



Zuverlässigkeit neu definiert

Dampfsterilisatoren der GSS R-Serie für
Labor und biomedizinische Forschung



Die Dampfsterilisatoren der GSS R-Serie helfen Ihnen, Sicherheit und wissenschaftliche Datenintegrität zu erreichen. Auf dem Weg zu der von Ihnen benötigten und zuverlässigen Lösung sind wir bei jedem Schritt an Ihrer Seite.

 <p>Sicher Einfache und sichere Bedienung. Die GSS R-Serie wurde entwickelt, um Containment, Prozessergebnis und Bediener-sicherheit zu gewährleisten.</p>	 <p>Zuverlässig Die GSS R-Serie ist für den konsistenten Prozessablauf ausgelegt, der zur Sicherstellung der Reproduzierbarkeit in der Forschung erforderlich ist.</p>	 <p>Flexibel In jeder biomedizinischen Produktionseinrichtung gelten besondere Vorschriften und länderspezifische Anforderungen. Gemeinsam passen wir den GSS R Ihren Bedürfnissen an.</p>
--	--	--

Wenn Sicherheit und Ergebnisse an erster Stelle stehen

Sicherstellung der Integrität in der Forschung

Sterilisation und Biocontainment sind wesentliche Bausteine in der biomedizinischen Forschung. Um die Heilmittel von morgen zu entdecken, benötigen Sie jeden Tag zuverlässige Ergebnisse. Die Dampfsterilisatoren der GSS R-Serie helfen Ihnen, ein hohes Maß an Sicherheit und wissenschaftlicher Datenintegrität zu erreichen.

Biomedizinische Einrichtungen sind spezialisierte Umgebungen mit hohen Ansprüchen an Vorhersagbarkeit, Containment und Sicherheit. Vivarien müssen sauber und kontaminationsfrei sein, damit Forscher und Personal vor Pathogenen geschützt sind. Damit die Datenintegrität geschützt, Sterilität erzielt und kritische biologische Schutzstufen eingehalten werden, benötigen Sie eine Ausrüstung, auf die Sie sich verlassen können. Nur dann können Sie sich auf das wirklich Wichtige konzentrieren – Ihre Forschung!

Darüber hinaus muss Ihre Ausrüstung den lokalen und globalen Vorschriften entsprechen und im Einklang mit bewährten Verfahren stehen. Gleichzeitig muss sie der wachsenden Nachfrage nach einer nachhaltigeren Nutzung von Energie und natürlichen Ressourcen genügen.

Dank ihrer modularen Flexibilität können die Dampfsterilisatoren der GSS R-Serie an Ihre spezifischen Anforderungen angepasst werden und weltweit geltende Vorschriften einhalten. Ihre Entwicklung erfolgt nach einem bewährten Konzept, bei dem besonderes Augenmerk auf sichere Prozesse und einfache Handhabung gelegt wird, während gleichzeitig die Umweltbelastung reduziert wird.

Seit über 100 Jahren entwickelt Getinge Ausrüstungen, die das Leben von Menschen verbessern und retten. Wir sind sicher, dass die GSS R-Serie die Anforderungen für die zuverlässige Vermeidung von Kontaminationen und Biocontainment in der biomedizinischen Forschung erhöhen wird.

Qualität ohne Kompromisse

Die GSS R-Serie ist die neueste Version unserer Dampfsterilisatoren. Sie wurde optimiert, um Kernfunktionen und Sicherheitsniveaus, wie sie in einer modernen zukunftsweisenden biomedizinischen Forschungsumgebung nötig sind, zu erfüllen.

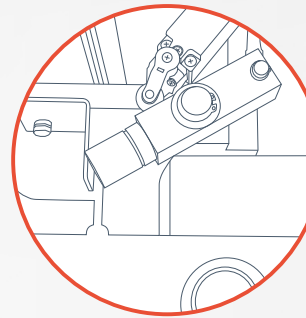
Der GSS R wurde mit hochwertigen Komponenten ausgestattet, durch die die Kontaminationskontrolle verbessert, der hygienischen Prozess unterstützt, bewährte Verfahren gefördert und zuverlässige Ergebnisse geliefert werden, die für die Forschung, das Personal und den Umweltschutz in einer biomedizinischen Forschungseinrichtung von entscheidender Bedeutung sind.

Bauliche und gestalterische Details – von hochpolierten Edelstahlflächen bis zu verbesserten ergonomischen Maschinenschnittstellen – werden sorgfältig in ein funktionsreiches System integriert, das für die Qualitätssicherung unerlässlich ist.

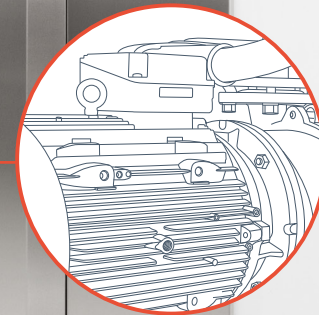
Der GSS R kann dank des fortschrittlichen Qualitätsprozess-Managementsystems schnell in Betrieb genommen werden. Dies trägt auch zur Sicherstellung einer einfachen Validierung sowie eines guten Automatisierungssystems bei und gewährleistet die Übereinstimmung mit globalen und regionalen Vorschriften.

Das Ergebnis sind ein optimierter Prozess und eine bessere Lösung für einfache Bedienung und Integration in eine kontrollierte biomedizinische Forschungsumgebung. Der Sterilisator wurde auch zur Reduzierung Ihres ökologischen Fußabdrucks entwickelt – verschiedene Faktoren optimieren den Energie- und Wasserverbrauch, vor allem durch eine effiziente Isolierung und eine geringe Masse der Druckkammer.

Vertikale oder horizontale Schiebetüren für Sicherheit und Komfort.



Benutzerfreundliches Display und intuitives MMI für schnelle und einfache Bedienung.



Hochleistungs-Flüssigkeitsring-Vakuumpumpen für optimale Entlüftung und kurze Prozesszeit.

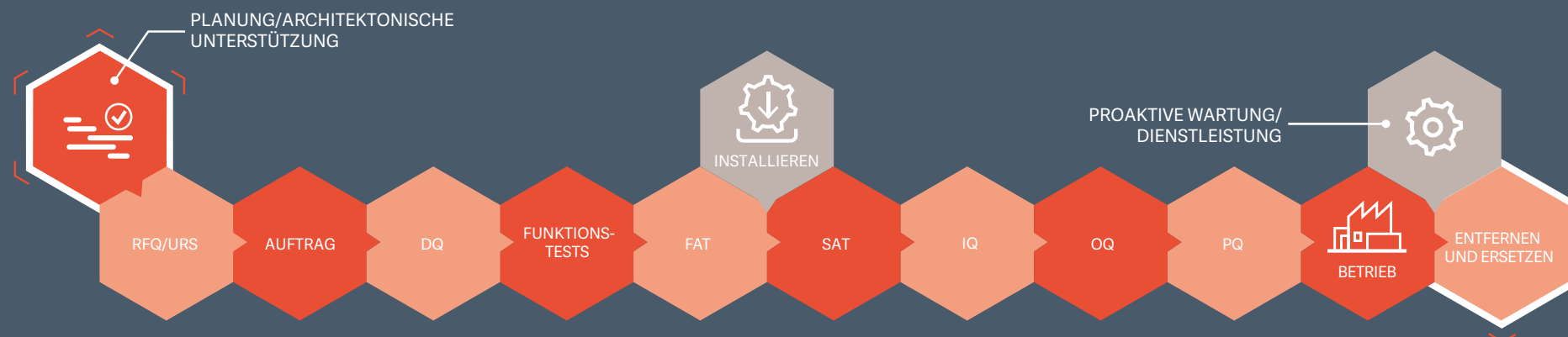
Edelstahlkomponenten bilden die Basis für zuverlässige Rohrsysteme.



Wir sind bei jedem Schritt an Ihrer Seite

Die Sicherstellung des richtigen Biosicherheitsniveaus für Ihre biomedizinische Einrichtung erfordert Sorgfalt und Kompetenz. Zur Optimierung von Platz und Ressourcen unterstützen wir Sie bei der architektonischen Gestaltung und Planung. Wir stellen sicher, dass die Inbetriebnahme Ihres neuen GSS R-Dampfsterilisators in jeder Phase reibungslos und in Übereinstimmung mit den bewährten Verfahren erfolgt.

Unser Support umfasst auch Funktionstests in unserem Werk sowie einen Kundendienst, um Ihre Maschine durch regelmäßigen und proaktiven Service stets betriebsbereit zu halten.



Beispiele für Kerneigenschaften:

- Programmkombination, geeignet für Labor- und Forschungsanwendungen
- Intuitives und benutzerfreundliches HMI
- Gleichmäßige Temperaturverteilung und genaue Prozesssteuerung
- Entlüftung durch hocheffiziente Flüssigkeitsring-Vakuumpumpe
- Vollautomatische Dichtigkeitsprüfung
- ECO-System, Umwälzung des Vakuumpumpen-Dichtungswasser
- Prozessverrohrung und nicht prozessberührende Verrohrung aus Edelstahl
- Kammerkonstruktion aus Edelstahl
- Robotergeschweißte und hochglanzpolierte Kammer
- Ergonomische und sichere Automatikschiebetüren

Konzipiert für Flexibilität

Die GSS R-Dampfsterilisatoren sind in 17 verschiedenen Kammergrößen mit einer Reihe von flexiblen Optionen und Anpassungsmöglichkeiten erhältlich.

Mit der Standardserie für Kernfunktionen und nutzbaren Kammerkapazitäten von 0,4 bis 9 m³, ermöglicht die flexible Modulbauweise des GSS R eine individuelle Anpassung. In enger Zusammenarbeit mit Ihnen entwerfen wir eine Ihren Bedürfnissen entsprechende Lösung zur Vermeidung von Kontamination.

Beispiele für Konfigurationsoptionen:

- Einzeltür- oder Durchreichemodelle mit Doppeltür
- Boden- oder Grubenmontage
- Service-Zugang rechts oder links
- Kreuzkontaminationsbarriere (cross contamination barrier, CCB) oder Bioseal für den Einbau in Gebäuden
- Türverriegelung zur Verhinderung von Kreuzkontamination bei Durchreichemodellen
- Integrierte Dampferzeuger-Optionen
- In-situ-Dampfsterilisation (SIP) des Luftfilters
- In-situ-Filterintegritätstest (WIT)
- Optionen zum Auffangen des Abwassers für Biocontainment-Anwendungen
- Prozess für Flüssigkeiten in offenen oder geschlossenen Behältern
- Mantelkühlung mit Wasserrückführung
- Netzwerkkonnektivität/SCADA
- Datenintegrität/21CFR Teil 11
- Beladesysteme: Rollwagen, Regale und Gestelle



Unsere Tradition

Alle unsere Dampfsterilisatoren werden in Getinge, Schweden, entwickelt und hergestellt – dort, wo im Jahr 1904 alles begann. Seitdem haben wir uns zu einem globalen Unternehmen entwickelt, aber das Herz unserer Produktion liegt immer noch in der Nähe unseres Hauptsitz, damit wir Qualität und Kontrolle gewährleisten können. Wir sind stolz auf unsere Ingenieurleistungen und legen großen Wert auf Details.

Unsere Prozesse unterliegen dem ständigen Technologiefortschritt und passen sich den ändernden Vorschriften immer an. Bei einem Besuch unseres modernen Werks mit einer Produktionsfläche von 16.200 m² sehen Sie neueste Schweißroboter Seite an Seite mit Ingenieuren und technischen Fachleuten mit Schweißqualifikationen, die auf dem globalen Markt bestehen können. Alle Produktionseinrichtungen sind nach ISO 9000 und ISO 14000 zertifiziert. Wir arbeiten bewusst mit unserer Produktions- und Lieferkette daran, die Umweltbelastung zu senken.



Service ohne Grenzen

– Sie können sich auf unser Versprechen verlassen

Mit einem Servicevertrag von Getinge können Sie sich beruhigt zurücklehnen. Unser weltweites Kundendienstnetzwerk bietet fachkundige vorbeugende, vorausschauende und reaktive Wartung, um Zuverlässigkeit zu gewährleisten, damit Sie alles unter Kontrolle haben und sich auf Ihre Forschung konzentrieren können.

Eine gute Beziehung baut auf Vertrauen auf. Wir kümmern uns um Ihre Anforderungen, wo immer Sie auch sind.

Mit unserem Serviceteam an Ihrer Seite sehen Sie den Anforderungen von Akkreditierungsorganisationen und staatlichen Regierungsbehörden gelassen entgegen.

Unsere Dienstleistungen umfassen:

- Ersatzteilkapete • Kalibrierdienstleistungen • Aufrüstungen
• Bediener- und Technikerschulungen • Prozessüberprüfungen • Qualifizierungs-/ Validierungsdienstleistungen



Erfahren Sie mehr über unsere Lösungen:
www.getinge.com/biomed

GETINGE

Getinge ist ein globaler Anbieter von innovativen Lösungen für Operationssäle, Intensivstationen, Sterilisationsabteilungen sowie für Unternehmen und Institutionen im Bereich Life Science. Auf der Grundlage unserer Erfahrungen aus erster Hand und engen Partnerschaften mit klinischen Experten, medizinischen Fachkräften und medizintechnischen Spezialisten verbessern wir den Alltag der Menschen nicht nur heute, sondern auch morgen.

Kontakt · Getinge Infection Control AB · P. O. Box 69 · SE-305 05 Getinge · Schweden · Telefon: +46 (0) 10 335 00 00
E-mail: info@getinge.com

Getinge Deutschland GmbH · Kehler Str. 31A · 76437 Rastatt · Germany
+49 7222 9320 · lifescience.deras@getinge.com

Getinge Schweiz AG · Quellenstrasse 41b · 4310 Rheinfelden · Switzerland
+41 61 8364770 · info@getinge.ch

Getinge Österreich GmbH · Lemböckgasse 49 · Haus 2, Stiege D, EG
1230 Wien · Austria · +43 1 865148718 · service.at@maquet.com

www.getinge.com