



# Getinge Universal Frame

よりよい患者ポジショニングのために



# Getinge Universal Frame

## 手術台の用途をさらに広げます

患者ポジショニングの選択肢が広がります：

Getingeの患者ポジショニング用ユニバーサルフレームは、さまざまな外科分野に新たな柔軟性を提供します。

このフレームを Maquet の手術台に取り付けることで、腹臥位、仰臥位、側臥位での患者ポジショニングが可能になります。また、X線透過性があるため、術中のX線画像撮影にも適しています。

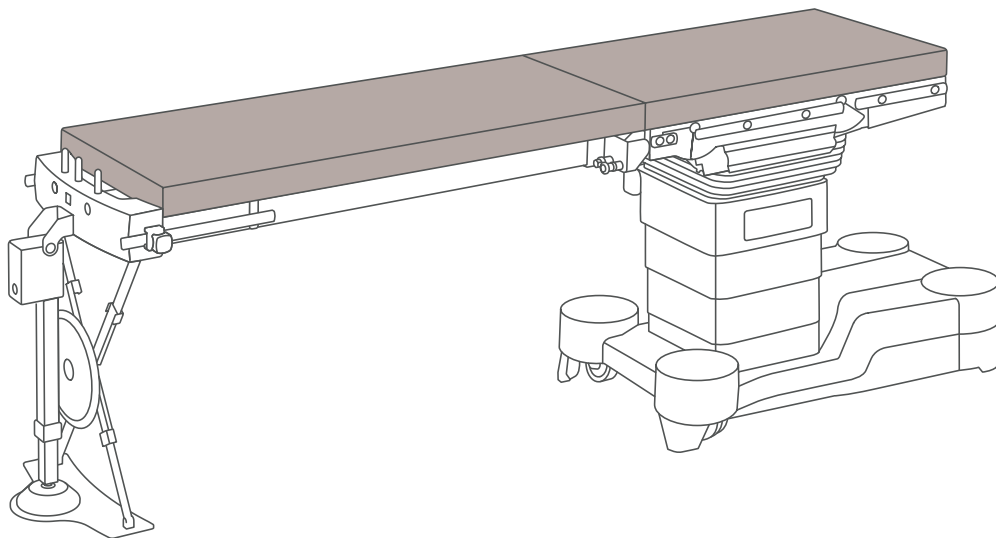
### 本装置の特長：

- 多様な患者ポジショニングが可能
- 多くの手術分野に対応
- 広範囲のX線領域
- すばやく容易にセッティング
- 人間工学に基づく設計
- 高い安定性



# 柔軟性およびX線透過性

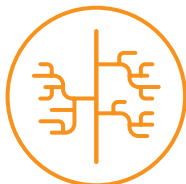
さまざまな手術分野に対応



整形外科および  
外傷外科



脳神経外科



血管外科



小児外科



一般外科

## さらに進んだ患者ポジショニング

患者ポジショニング用ユニバーサルフレームは、人間工学に基づいて設計されており、各種手術を側臥位、腹臥位、仰臥位で行うことができます。さらに、本フレームの主要構成部は、カーボンファイバーなどのX線透過材料を用いているため、術中にX線画像を撮影することが可能です。

## 継続的な改良開発

ユニバーサルフレームは、旧製品 Maquet 脊柱手術用フレームの後継機種にあたります。元々は脊柱手術用として設計されたものですが、ユニバーサルフレームはより多くの分野でお使いいただけます。

## 優れたX線透過性と柔軟性

ユニバーサルフレームはこれ1台で広範な手術に対応できます。このフレームは、現在弊社が扱っているほぼすべての Maquet 手術台に取り付けることができます。

柔軟なポジショニングオプションとスリムなデザインにより、手術部位への容易なアクセスを実現します。さらに、X線透過性に優れているので、術中にX線画像撮影が重要な役割を果たす手術にも適しています。

# 患者ポジショニングの向上

## 主な使用例



広範囲のX線撮影が可能なロングテーブルトップ



頭部へのアクセスが容易なショートテーブルトップ



横位置、縦位置、高さの調節が可能



サイドレールクランプを使用すれば追加のアクセサリーを取付可能

### Getingeユニバーサルフレーム

2本のカーボンファイバー製フレームとステンレス製のサポートで構成されています。レッグプレート連結部を使えば、Maquetの手術台に容易に接続でき、安定した状態でお使いいただけます。アクセサリーの取り付けも容易です。スタッフひとりでのセットアップが可能です。

### 調整可能なポジショニングエレメント

SFCパッドを使用した4つのポジショニングエレメントにより、患者に負担をかけず腹臥位で手術を行えます。縦位置、横位置、高さをそれぞれ個別に調節する機能が備わっているので、患者の身体や手術条件に合わせてより正確にセッティングできます。また、これらのポジショニングエレメントはメタルフリーでX線透過性があり、脊柱部を妨げない設計になっています。

### ショートおよびロングテーブルトップ

側臥位、仰臥位、腹臥位をサポートする2種のテーブルトップを用意しています。付属のSFCパッドは容易に取り外して洗浄できます。ショートテーブルトップは頭部や咽喉の手術に適しており、ロングテーブルトップはX線画像撮影を伴う脊柱手術や腹部手術に適しています。

### その他のアクセサリー

カーボンファイバー製フレームバーにサイドレールクランプを取り付けるだけで、手術スタッフは必要なアクセサリーを容易に追加できます。

# ユニバーサルフレーム

## 主な特長



腹臥位 - 脊椎円板手術



小児科手術と血管手術に適したロングテーブルトップ



最低高を低く設定することで、人間工学に基づいた作業環境をサポートします

### 何通りもの患者ポジショニングが可能

- 腹臥位、仰臥位、側臥位に対応
- ポジショニングエレメントの横位置、縦位置、高さを調節できるので、腹臥位でのポジショニングの微調整が可能です
- 数多くのアクセサリにより、さまざまな分野の手術に対応できます

### 術中X線画像撮影を可能にする優れたX線透過性

- カーボンファイバー製フレームバー、およびメタルフリーのポジショニングエレメントとポジショニングプレートにより、どのような患者ポジションでもX線撮影を行えます
- 無駄のないフレームデザインは、手術中、Cアーム、Oアーム、3Dスキャナーの動きを妨げません
- フラット構造なので、インレット像とアウトレット像の撮影が可能です

### 人間工学に基づく設計

- スリムで高さを抑えたデザインなので、手術部位へのアクセスが容易な上、必要に応じて座って手術を行えます
- 1人でもすばやく容易にセッティングできます

### 患者を支持する優れた安定性

- テーブルトップを使用する場合、体重250kgまでの患者を支えることができます
- ポジショニングエレメントを使用する場合、体重180kgまでの患者を支えることができます
- 頑丈なサポートを使用しているので、患者の体重やポジションにかかわらず、常に優れた安定性を維持できます

### ユニバーサルフレームの基本パッケージ:

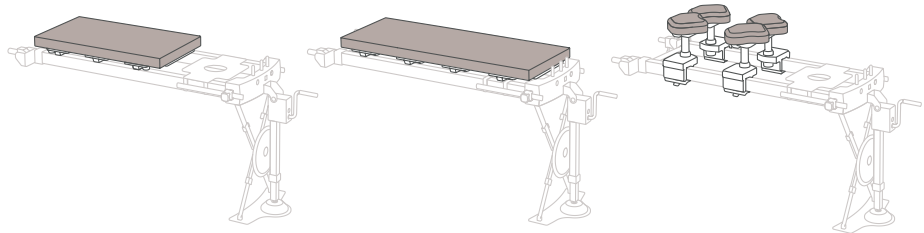
- ユニバーサルフレーム x 1
- ヘッドレストアダプター x 1
- ミラー x 1
- アームサポート x 2
- パースペックスヘッドレスト x 1
- 調節式サイドレール 1組
- サイドレールクランプ x 1
- 手術台接続アダプター 1組
- トロリー x 1
- フィラピース x 1

| 技術仕様                        |                                  |
|-----------------------------|----------------------------------|
| 合計最大荷重<br>(調節式ポジショニングエレメント) | 180 kg                           |
| 合計最大荷重 (テーブルトップ)            | 250 kg                           |
| ユニバーサルフレームの重量               | 36 kg                            |
| 寸法                          |                                  |
| X線透過の長さ                     | AP = 1,400 mm<br>360° = 1,135 mm |
| ショートポジショニングプレートの長さ          | 850 mm                           |
| ロングポジショニングプレートの長さ           | 1,350 mm                         |
| 高さ調節 (パッドなし)                | 600 - 900mm                      |
| 高さ調整<br>(調節式ポジショニングエレメント)   | 135 - 215 mm                     |

| Versions and accessories |                             |
|--------------------------|-----------------------------|
| 1007.24X1                | ユニバーサルフレーム                  |
| 1007.25X0                | サイドレールクランプ                  |
| 1007.26A0                | ショートテーブルトップ                 |
| 1007.26B0                | ロングテーブルトップ                  |
| 1007.27A0                | 手術台接続アダプター (マグナス用)          |
| 1007.28B0                | 調節式ポジショニングエレメント             |
| 1007.29A0                | 調節式ポジショニングエレメント用<br>ディスボカバー |
| 1007.30A0                | ボウフレーム用アダプター                |
| 1007.31A0*               | ボウフレーム                      |

\*アレンメディカル社製

| 患者のポジショニングオプション | ショートテーブルトップ | ロングテーブルトップ | 調節式ポジショニング<br>エレメント |
|-----------------|-------------|------------|---------------------|
|-----------------|-------------|------------|---------------------|



| 一般外科           | ショートテーブルトップ | ロングテーブルトップ | 調節式ポジショニング<br>エレメント |
|----------------|-------------|------------|---------------------|
| 仰臥位            | ●           | ●          |                     |
| 小児外科           |             | ●          | ●                   |
| <b>血管外科</b>    |             | ●          |                     |
| 仰臥位            |             | ●          |                     |
| <b>頭蓋領域の手術</b> | ●           | ●          |                     |
| 仰臥位            | ●           | ●          |                     |
| 側臥位            | ●           | ●          |                     |
| <b>頸部領域の手術</b> | ●           | ●          |                     |
| 仰臥位            | ●           | ●          |                     |
| 腹臥位            | ●           | ●          | ●                   |
| パークベンチポジション    | ●           |            |                     |
| <b>脊柱領域の手術</b> | ●           | ●          |                     |
| 仰臥位            | ●           | ●          |                     |
| 腹臥位            |             |            | ●                   |
| パークベンチポジション    | ●           | ●          |                     |
| <b>骨盤領域の手術</b> |             | ●          |                     |
| 仰臥位            |             | ●          |                     |
| 側臥位            | ●           | ●          |                     |



Getinge は、すべての人と地域社会が最善のケアを受け得ることを願い、病院やライフサイエンス関連施設に、臨床結果の向上と最適なワークフローの実現を適える製品・ソリューションを提供しています。その領域は、集中治療、心臓血管手術、手術室、滅菌再生処理、ライフサイエンスといった多様な領域にわたります。Getinge は、世界で10,000人以上の従業員を擁し、製品・ソリューションは135か国以上の国で使用されています。

## ゲティンゲグループ・ジャパン株式会社

サージカルワークフローズ事業部

〒140-0002 東京都品川区東品川2-2-8 スフィアタワー天王洲23F

TEL: 03-5463-8313 FAX: 03-5463-6856

第一種医療機器製造販売業許可番号: 13B1X00176

[www.getinge.com/jp](http://www.getinge.com/jp)

販売名: ユニバーサルフレーム  
一般的名称: 手術台アクセサリ  
製造販売届出番号: 13B1X00176SW0043  
医療機器の分類: 一般医療機器

MSWOT-40-01

Universal Frame

2021.12.1000P (Original 10/21)

※仕様は予告なく変更することがあります