



Maquet Moduevo シーリングサプラユニット

医療環境の向上を目指して



Maquet Moduevo シーリングサプライユニット

シーリングからのサポート

Maquet Moduevo シーリングサプライユニットを使用することで、臨床医は機器へのアクセスや移動のための時間を減らし、より多くの時間を患者ケアに向けることができます。

Maquet Moduevoは、安全性、効率性、および長期保有の実現を考慮しながら、医療従事者と患者間のアクセス向上を優先目的として設計されています。

Maquet Moduevoは、非常にシンプルにその目的を達成します。手術室、集中治療室、救急部門など、スペースが制約される治療環境においてスムーズな操作性を提供し、今までにない容易なカスタマイズ性と、目的に応じて柔軟にご使用いただける長期的な使い勝手の良さを兼ね備えています。

実際、耐荷重、アームの長さ、ディストリビューターの操作性、安全性、汎用性、バリューなど、あらゆる重要な評価基準において、Maquet Moduevoは現在と将来のお客様のニーズと期待に応えるように設計されています。

シーリングサプライユニットは収益を妨げることなく、患者治療の改善をサポートします。



Maquet Moduevo

— 多様化する病院環境のためのソリューション



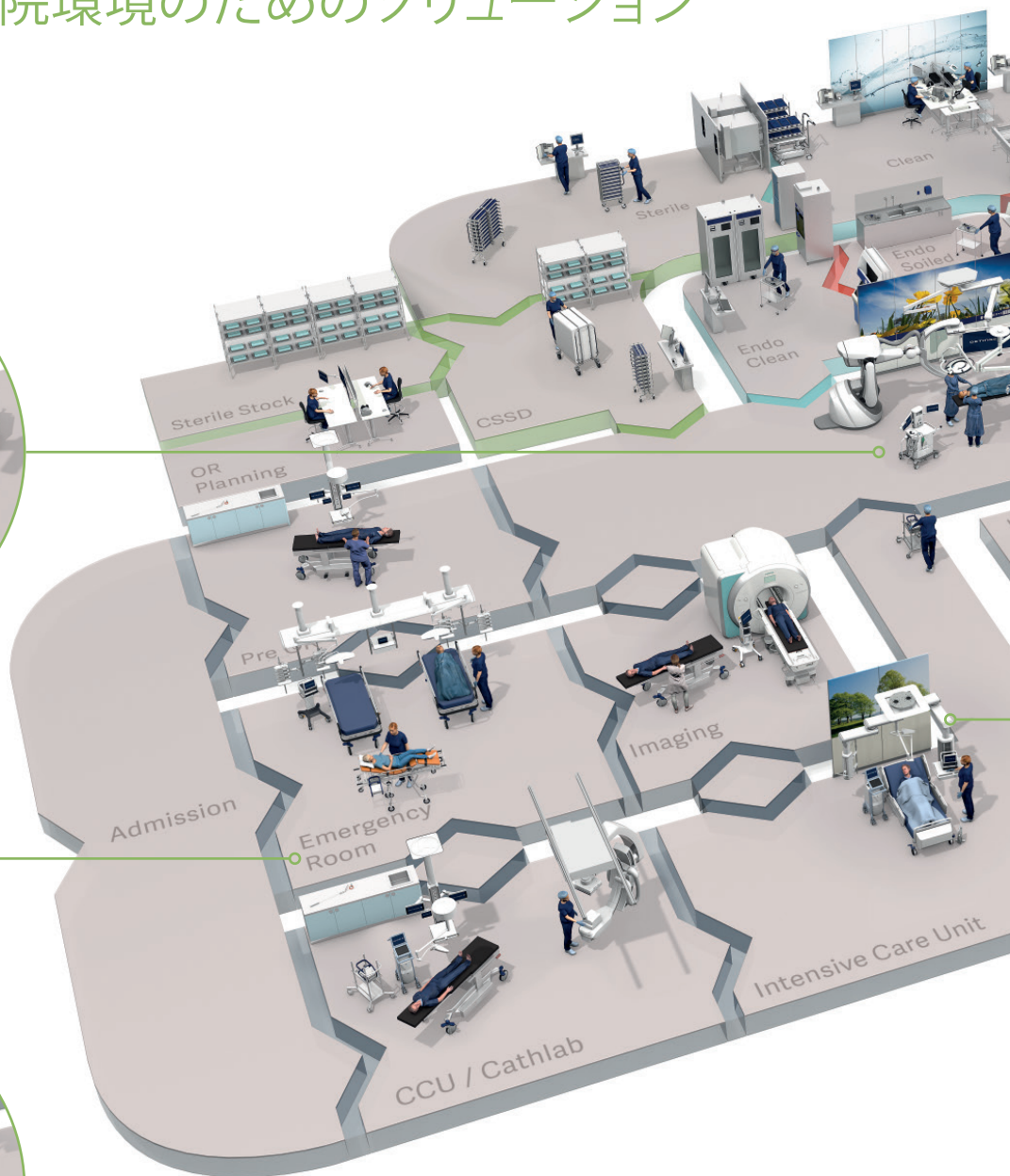
手術室

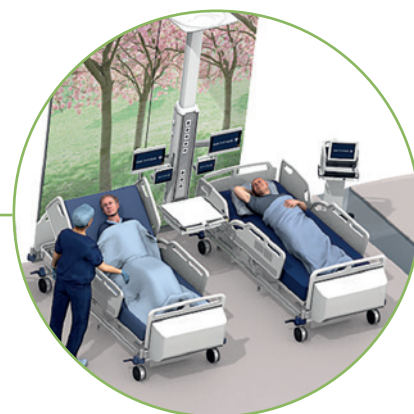
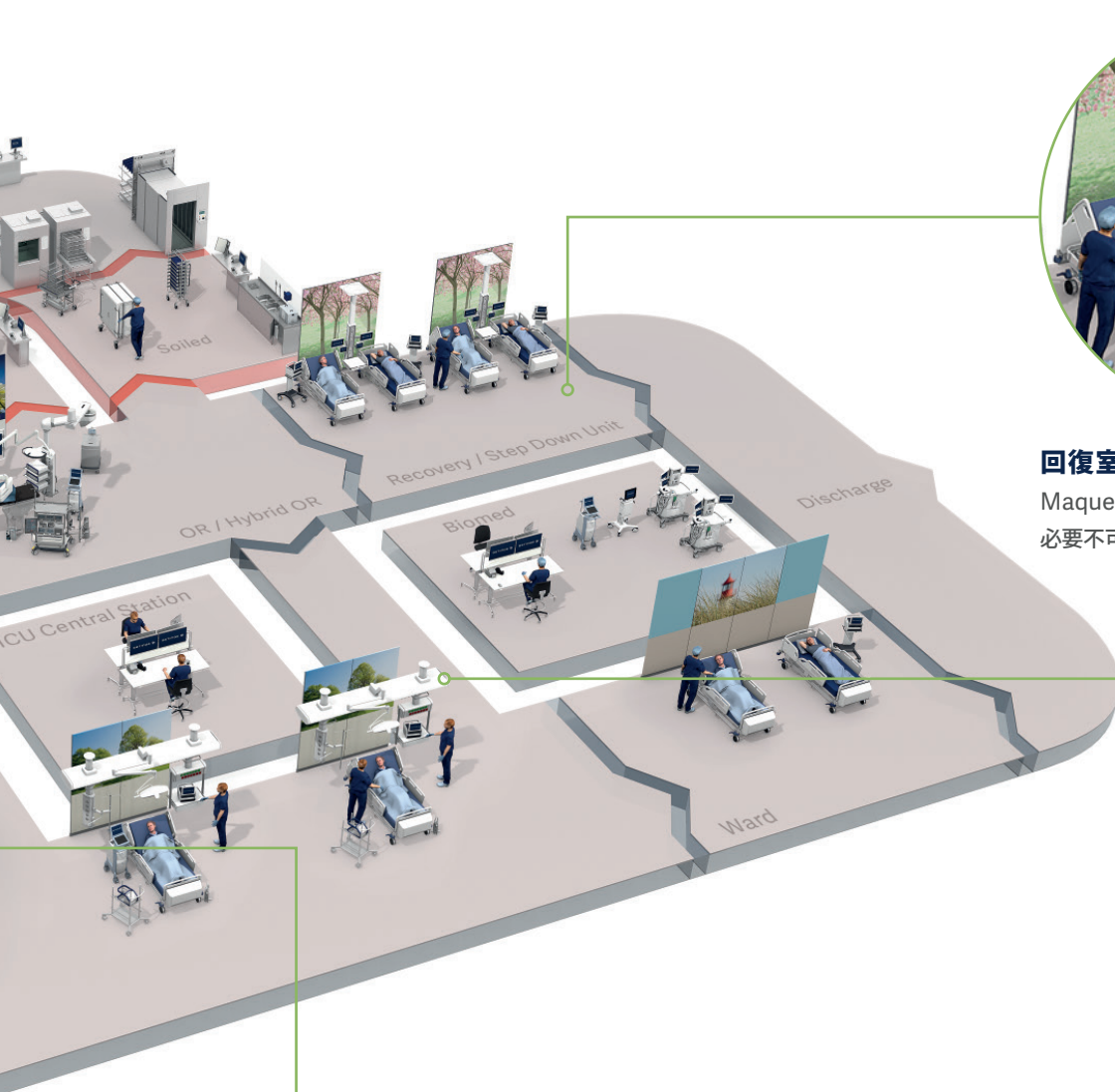
Maquet Moduevoの機械式および電動式（リフト）アームシステムは、一般外科や専門分野の手術室、およびハイブリッド手術室で役立ちます。



緊急治療室

Maquet Moduevo Bridge：1台で2つのベッドに対応でき経済的です。





回復室 / ステップダウンユニット

Maquet Moduevo コラムソリューション：
必要不可欠な機器のすべてを格納できます。



集中治療室

Maquet Moduevo デュアルソリューション：
個室に適しています。



集中治療室

Maquet Moduevo Bridge：
大部屋および大型 ICU に適しています。

Maquet Moduevo

– 手術の有効性を高めるために



» 手術中には
一つひとつの動きが
重要になります。«

医療スタッフが注意を向けたいのは患者であり、装置やユーティリティではありません。シーリングサプライユニット、Maquet Moduevoシリーズの開発にあたり、Getingeは、専門家の立場に立ち、スタッフが機器ではなく患者治療に集中できるよう、人間工学に基づく効率性の高いソリューションを生み出しました。また、ビームの長さを調節可能にすることで、さらに柔軟性が向上しました。ビームを長くしても、十分な最大積載量を確保しています。





Maquet Moduevo Sky ディストリビューター

麻酔ワークステーションのためのソリューション

Maquet Moduevo のリフティングソリューションでは、すべての麻酔手順を最適なワークフロー環境で実行できます。

- 手術室における高い衛生基準と人間工学：機器を床から離すことで、手術室内の空気循環が改善され、清掃が容易になるため、手術室の回転率が向上します。
- Moduevo Energy の電動アームにより、ディストリビューターの高さを最適な作業位置に調整できます。
- カーゴリフトは、麻酔器を床から吊り上げて、理想的な高さに配置します。
- Sky ディストリビューターは水平方向のため、その下に医療機器を配置するためのクリアランスを広くとることができ、診療ワークフローが改善されます。

Maquet Moduevo

– ハイブリッド手術室と低侵襲手術

視覚強化による手術

ハイブリッド手術室では、高度なイメージングが重要な役割を果たし、術者は人体内部をより詳細に、より高い解像度で見ることができます。

低侵襲手術では、高度なイメージングはインターベンション全体を通じて正確なガイダンスとナビゲーションを提供し、精度を高め、手元の感覚と視覚を一体化させることで手術時間の短縮に寄与します。

Maquet Moduevoスクリーンホルダーの豊富な機種は、このようなトレンドに対応して、柔軟な構成を提供します。最大66インチの大型スクリーンや最大32インチのマルチスクリーンと互換性があり、X線、内視鏡画像、バイタルサイン、患者ファイルなど、フルHDまたは4K情報を表示できます。

Moduevo 大型スクリーンホルダーによる 安全性と作業条件の強化

- **安全システム**：垂直方向の安全バーと水平方向の安全スイング衝突防止システムは、患者の安全性を高め、画像処理装置やその他の医療機器への干渉リスクを最小化し、手術の円滑な進行を行う画期的な技術です。
- **予防措置**：最大32インチのスクリーンをリアパネルに設置できます。
- **手術エリアを完全にカバー**：スクリーンホルダーは、術者のニーズに応じて、取り付け構造を中心に直径5m以内で任意の位置に設定できます。



Maquet Moduevo 大型スクリーンホルダーの安全バー



ハイブリッド手術室の Maquet Moduevo 大型スクリーンホルダー



内視鏡ワークステーション：デュアル機械式 Moduevo ビームとスリムディストリビューター

低侵襲手術 (MIS) のアーキテクチャサポート

低侵襲手術には特殊な機器と室内照明が必要です。Maquet Moduevo の並外れた最大積載量と柔軟性により、MIS の要件を容易に満たすことができます。

- 最大積載量は 350kg なので、必要な内視鏡機器のすべてを搭載できます。
- モニター、顕微鏡、サクシジョンキャニスターなどを搭載することもできます。
- サプライユニットの側面、上部、および下部の環境照明により、看護師やその他の医療スタッフは、内視鏡手術に必要な暗い環境でも業務を完了できます。

ワークフローの合理化

– 救命救急エリアで

Maquet Moduevoは患者の快適性を念頭に置いて設計されています。特に、集中治療室の患者には安静が必要です。

このため、Maquet Moduevoには、患者の安静を妨げることなくペンダントの位置を変えることができる静かな電磁ブレーキなどのオプションが用意されています。

さらに、サプライユニットの側面、上部、および下部のソフトな環境光が心地よい雰囲気を作り出します。固定式のヘッドウォールソリューションと比べて、シーリングサプライユニットは医療環境で繰り返し発生する問題を解決できます。

機器を収納するスペースを提供し、床からケーブル類を排除することにより、患者へのアクセスを容易にします。特にICUでは、Maquet Moduevoユニットにナースステーション用の医療用品、モニター、人工呼吸器を搭載できます。

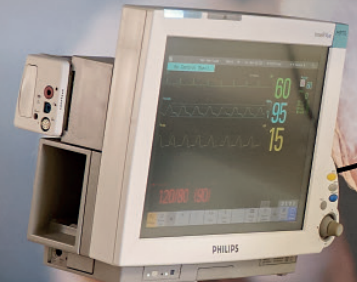
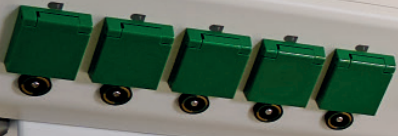
デュアルペンダント構成では、ドライ側とウェット側に専用の場所を割り当てることにより、ワークステーションの効率的な活用を促し、必要なさまざまなケアを単純化します。





デュアルペンダント構成では、ワークステーションをさらに効率化します。

GETINGE
MAQUET | MODUEVO



Citadel Plus



施設の制約を克服

救命救急エリアで

Getinge は建築設計上の制約に対応できる水平ソリューションを開発しています。それが、Maquet Moduevo アクセサリです。

この経済的で省スペースなシーリングサブライユニットは、すべての機材や装置を医療従事者の手の届く場所に配備することで、緊急度に応じたあらゆる患者ケアが促進されるように設計されています。集中治療室や重症ケアユニット、回復室、救急部門に設置できます。

- 天井が低い病室に最適：ビームの高さは1,800～2,350mmで調整可能です。
- 大規模な部門にも対応：ユニットは並べて設置できるため、貴重な診療スペースが失われるのを避けることができます。2,200～3,500mmのさまざまなビームの長さを組み合わせることもできます。
- 窓がない病室に最適：睡眠用照明（ソムナスライト）は画期的な日照シミュレーションを提供します。

Maquet Moduevo Bridgeは、経済的にご利用いただけます：1台のユニットで2つのベッドに対応できるため、入院患者が多い期間の柔軟性が高まります。



Maquet Moduevo

－ 病院の日々の課題に対する解決策

医療機関は多くの要請に応えるべくさまざまな取り組みをする必要があります。医療の質を犠牲にすることなく、予算との均衡を保たねばなりません。

スタッフと患者、双方のために病院環境を改善する方策を見つける必要があります。また、常に一貫して的確な結果を得る努力をしながら、リソースを可能な限り有効活用しなければなりません。

患者の快適さと回復を促す

ICU患者のせん妄は、人工呼吸器の長期使用、長期間の入院、自己抜管率の高さ、および死亡リスクの増加に関連しています。患者のせん妄による睡眠不足の影響を最小化するために、Maquet Moduevo Bridgeに画期的な日照シミュレーションを提供する睡眠用照明を装着できます。これは照明研究センターの推奨に従い、概日リズムに基づいて開発され、朝の日光を模した青みがかった色調と夜の光を表す赤みがかった色調を生み出します。

さらに、システムの上部、側面、および下部の環境照明を使用できます。環境光の色を組み合わせて、患者、家族、および医療スタッフにとって穏やかで心癒される雰囲気演出することも可能です。

睡眠不足は集中治療室（ICU）の患者によく見られ、生理的・心理的な機能障害をもたらし、回復プロセスに影響を与えて、罹患率や脂肪率を高めることがあります。¹

静かなICU室内においても、Maquet Moduevoの革新的な電磁ブレーキはほとんど音を立てないため、患者を外部環境騒音から守ります。



患者、家族、および医療スタッフにとって穏やかで心癒される雰囲気を生み出します。最大6色の環境光をModuevo Bridgeに装着できます。

¹ Sleep promotion in the intensive care unit – A survey of nurses' interventions, Intensive and Critical Care nursing, June 2011 (参考)



Maquet Moduevo Bridge 睡眠用照明

容易になったポジショニング

Grab & Moveハンドルは、直感的なポジショニングという新しい機能性を実現しました。ハンドルを握ると、静電容量センシング技術によってユニットのブレーキが解除されます。これにより、スタッフは片手でわずかな力を加えるだけで、ペンダントを目的の位置に直感的に動かすことができます。Maquet Moduevo Bridgeでは、横方向のスライドを1人で管理できます。ディストリビューターもわずかな力で容易に近づけたり遠ざけたりできます。

際立った操作性

Maquet Moduevoでは、機械/摩擦式ブレーキ、空気式ブレーキ、電磁式ブレーキから選択できます。どれを選択しても、優れた安全性、精度、信頼性が得られます。

さらに、Maquet Moduevoの先駆的な電磁式ブレーキは非常に静かなため、患者の快適性を高め、メンテナンスもほとんど必要ありません。また、シームレスで滑らかな動作制御により、スタッフはMaquet Moduevoならではの移動範囲の広さを十分に活用できます。つまり、Maquet Moduevoは、すばやく正確にポジショニングできます。多用性を備えているため、スタッフは必要な機器と電源、ガス、データポートなどを常に手元に確保して、理想的な作業環境を構成できます。

さらに、このユニットは350kgという最大積載量を誇り、330度回転可能です。

診察を容易に

オプションの手術室用照明アダプターを使用すると、Maquet LuceaまたはMaquet Volista Accessを追加できます。診察、カルテの判読、および基本的な業務のために、照明を組み込むこともできます。*

回復室とNICUのスペースセーバー

新生児集中治療室（NICU）で熟練のスタッフが病院の小さく幼い患者をケアする際にも、Maquet Moduevoなら、重要なテクノロジーと装置に容易にアクセスできます。NICUに収容される新生児は未熟児か、ハイリスク因子を抱えている場合が多いため、迅速な対応と専門的なケアが必要です。NICUにMaquet Moduevoの固定コラムがあれば、新生児専門医などの医療専門家は必要な装置をすばやく柔軟に追加することができます。照明は眼疾患を予防することにより、未熟児の発達に重要な役割を果たします。Moduevo Bridgeは最大6つの環境照明と睡眠用照明とともに、さまざまな照明オプションを備えています。

回復目的の場合、1つのペンダントまたはコラムシステムで輸液システム、モニター、シェルフなど、回復室での治療に必要なすべての機器を搭載できます。コストとスペースの節約のために、コラムシステムはペンダントの両側に置かれた2つのベッドに対応できます。

* Maquet Moduevo Bridgeのみ

販売名：マック手術用照明器 ルシア シリーズ
一般的名称：手術用照明器
製造販売届出番号：13B1X00176SW0035

販売名：ヴォリスタ
一般的名称：手術用照明器
製造販売届出番号：13B1X00176SW0039



Maquet Moduevo Bridgeの横スライド



Grab & Moveハンドル



88% 88:88 88

PHILIPS CODE: 4830
65
98
24
198/64 (99)

HAQUET
4
50
12.6

GETINGE
LADYBUG



衛生状態と安全性の向上

— 患者やスタッフのために

Maquet Moduevo は、優れた衛生管理と効率性を目指して設計されています。

シームレスな仕上げは、本シリーズの先進的なデザインを際立たせています。メリットは外見だけではありません。ケーブルをすべて収納し、ネジ、ゴム、鋭利な角などを残らず覆うことでクリーニングを格段に容易にしたため、院内感染のリスクが下がり、次の患者のための準備もすばやく行うことができます。

Maquet Moduevo ユニットは、介護者の作業環境の向上にも役立ちます。たとえば、ガスタンブや高/低圧ケーブルをビームに通すことで、転倒の危険を排除しました。病院でよく見られるような、床面を這い回っているチューブやケーブル類を、ペンダント内部を通すという効果的な方法で管理します。その結果、安全性と効率性が向上し、装置や患者にアクセスしやすくなります。ケーブルボックスなどのアクセサリを使用すると、ケーブル管理がさらに向上します。

変化し続けるニーズに対応

Maquet Moduevo の多用途なエルゴノミックポジショニングシステム (EPoS) により、ポジショニング、保持、および格納用機器の追加と取り外しが容易です。コンポーネントとアクセサリは、電源を必要とするものでも、ニーズの変化に合わせて追加したり、取り外したりできます。

さらに、ユニットモジュールの各面に任意の高さで自由に配置できます。カスタマイズされたワークステーションを容易にすばやく作り上げて、すべてのものをすぐに手が届く位置に配置できます。

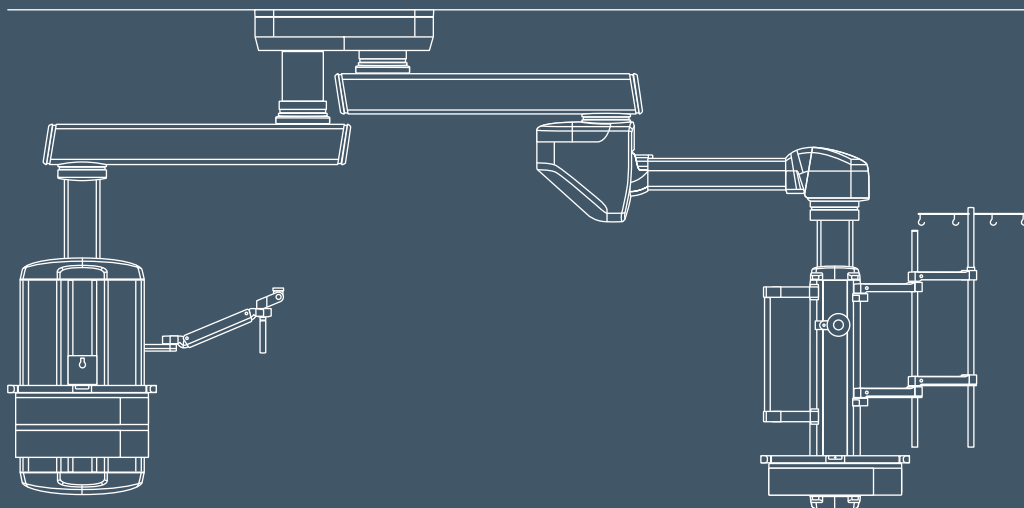


豊富なオプション選択

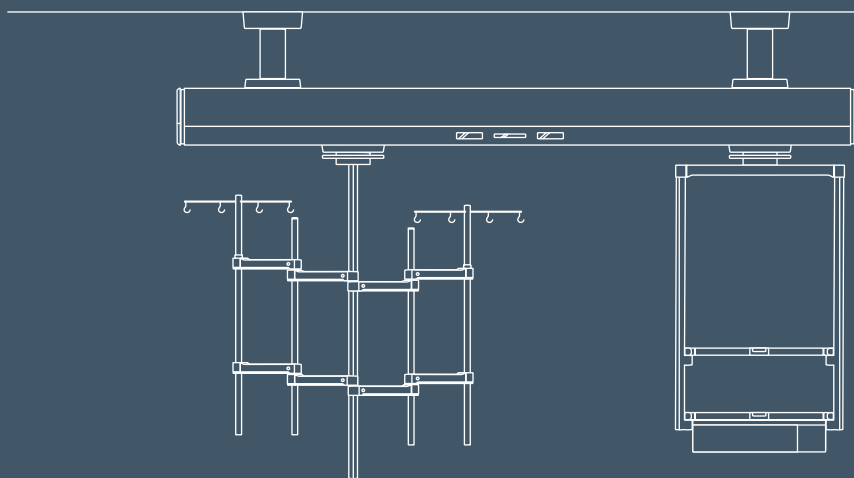
– 理想的な環境づくりを

幅広い選択肢から生まれる複数のアームソリューション：

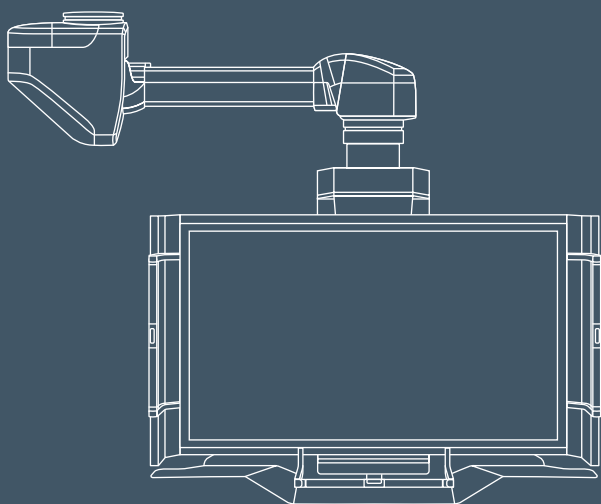
機械式、電動式ビームのほか、多種多様なディストリビューターとの組み合わせが可能な昇降ソリューションにより、さまざまな診療科目、部屋の構造、患者の状況、スタッフの身長や好みに容易に対応できます。



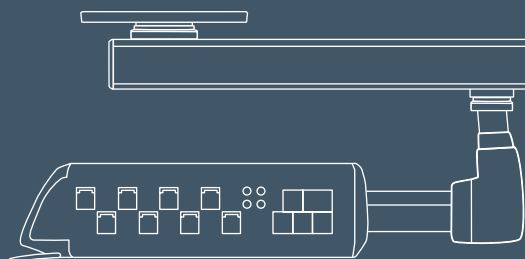
機械式ビームと大型ディストリビューター (Twin) と、電動式ビーム (Energy) と小型ディストリビューター (Slim) を組み合わせたデュアルペンダントの例。



Bridge Classic にラックとボールを組み合わせた例。



Maquet Moduevo 大型スクリーンホルダーとEnergy



麻酔ワークステーション用の Maquet Moduevo PLG

Maquet Moduevo アクセサリー

Maquet Moduevo の優れた柔軟性、モジュール性、カスタマイズオプションにご注目ください。カスタマイズされたワークステーションのために、幅広い補助アクセサリが用意されています。



格納用アクセサリ



ポジショニング用アクセサリ



保持用アクセサリ



照明用アクセサリ



Maquet Moduevo アクセサリの詳細については

Moduevo アクセサリの専用オンラインページをご覧ください。(英語)

<https://www.getinge.com/int/product-catalog/maquet-moduevo-accessories/>



プランニングおよび設計ツール

– 意思決定を容易にするOR3Dソフトウェア



OR3Dは、手術室や集中治療室、または、より複雑なプロジェクトにおいて、実際の機器や設備の配置と機能を早期に視覚化して理解できるよう開発されたソフトウェアで、プランニングを容易にするように設計されています。このツールを使用することにより、営業およびプロジェクトチームは病室、製品、および患者を含む全ての構成を作成できます。これをベースとして、実際の状況をユーザー自身の視点からシミュレーションすることにより、建設的な検討への道を開きます。

OR3Dは多機能なツールです。構成、プレゼンテーション、シミュレーションのほかに、見積り、発注、および設置プランの作成も可能なため、Getingeは注文品を正確に生産でき、実機を設置する際に予想外の事態が起こるのを避けることができます。

コンテンツライブラリには、Getingeの手術台、手術用照明器、シーリングサブライユニット、アクセサリのすべてと、サードパーティ会社の多数の製品が含まれています。更新は自動的に行われます。

OR3D視覚化ソフトウェアは、世界100か国以上の、訓練を受けた数百のGetinge代理店および販売店によって使用されています。

Getinge 360°サービス

– ケアする人々をサポート



Getingeは、ワークフロー、機器の稼働時間、スタッフおよび患者の満足度向上のためのサービスと専門知識を提供しています。Getingeはお客様固有のさまざまなニーズにお応えすべく多面的なサービスを提供しており、一元化による効率性の向上や、サプライチェーン全体を通じての価値創造に努めています。お客様のサービス要件をGetingeに結び付け、より上質のケア、患者の安全性の向上、機器の稼働時間、スタッフの満足度、およびリソースの有効活用を高めます。

可能な限り最良の方法でお客様をサポートするために、あらゆる角度から医療サービスを提供します。ビジネスの価値創造と財務ソリューションからワークフローのプランニングと設計、プロジェクトの実施、スタッフのトレーニング、デジタルサポートソリューション、および機器の稼働時間と予防保守サービスまで、すべて、お客様の運用目標および財務目標に合わせてお届けします。



Getingeは、すべての人と地域社会が最善のケアを受け得ることを願い、病院やライフサイエンス関連施設に、臨床結果の向上と最適なワークフローの実現を適える製品・ソリューションを提供しています。その領域は、集中治療、心臓血管手術、手術室、滅菌再生処理、ライフサイエンスといった多様な領域にわたります。Getingeは、世界で10,000人以上の従業員を擁し、製品・ソリューションは135か国以上の国で使用されています。

ゲティンゲグループ・ジャパン株式会社

サージカルワークフローズ事業部

〒140-0002 東京都品川区東品川2-2-8 スフィアタワー天王洲23F

TEL: 03-5463-8313 FAX: 03-5463-6856

第一種医療機器製造販売業許可番号: 13B1X00176

www.getinge.com/jp

MWSCD-22-03

Maquet Moduevo

2021.01.1000P (Original 11/20)

※仕様は予告なく変更することがあります