



Maquet Moduevo シーリングサプライユニット

医療環境の向上を目指して



Maquet Moduevo シーリングサプライユニット

シーリングからのサポート

Maquet Moduevo シーリングサプライユニットを使用することで、臨床医は機器へのアクセスや移動のための時間を減らし、より多くの時間を患者ケアに向けることができます。

Maquet Moduevoは、安全性、効率性、および長期保有の実現を考慮しながら、医療従事者と患者間のアクセス向上を優先目的として設計されています。

Maquet Moduevoは、非常にシンプルにその目的を達成します。手術室、集中治療室、救急部門など、スペースが制約される治療環境においてスムーズな操作性を提供し、今までにない容易なカスタマイズ性と、目的に応じて柔軟にご使用いただける長期的な使い勝手の良さを兼ね備えています。

実際、耐荷重、アームの長さ、ディストリビューターの操作性、安全性、汎用性、バリューなど、あらゆる重要な評価基準において、Maquet Moduevoは現在と将来のお客様のニーズと期待に応えるように設計されています。

シーリングサプライユニットは収益を妨げることなく、患者治療の改善をサポートします。



Maquet Moduevo

— 多様化する病院環境のためのソリューション



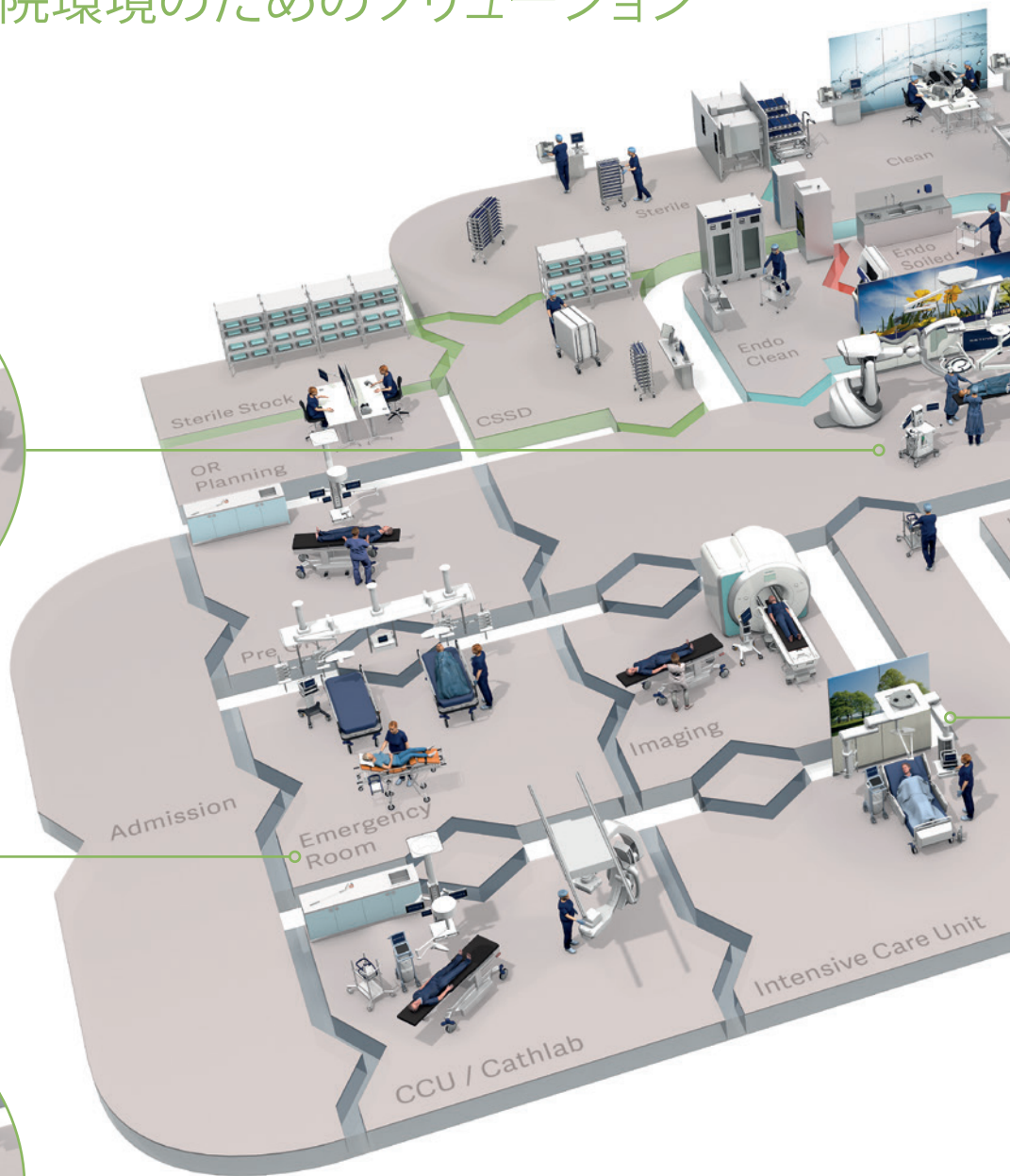
手術室

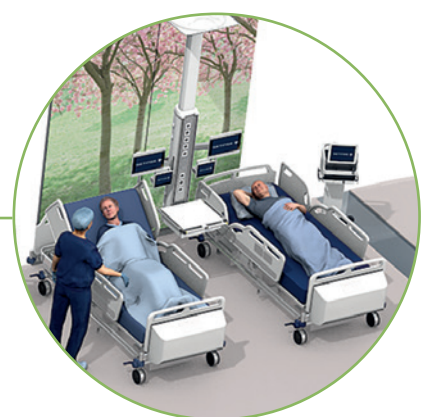
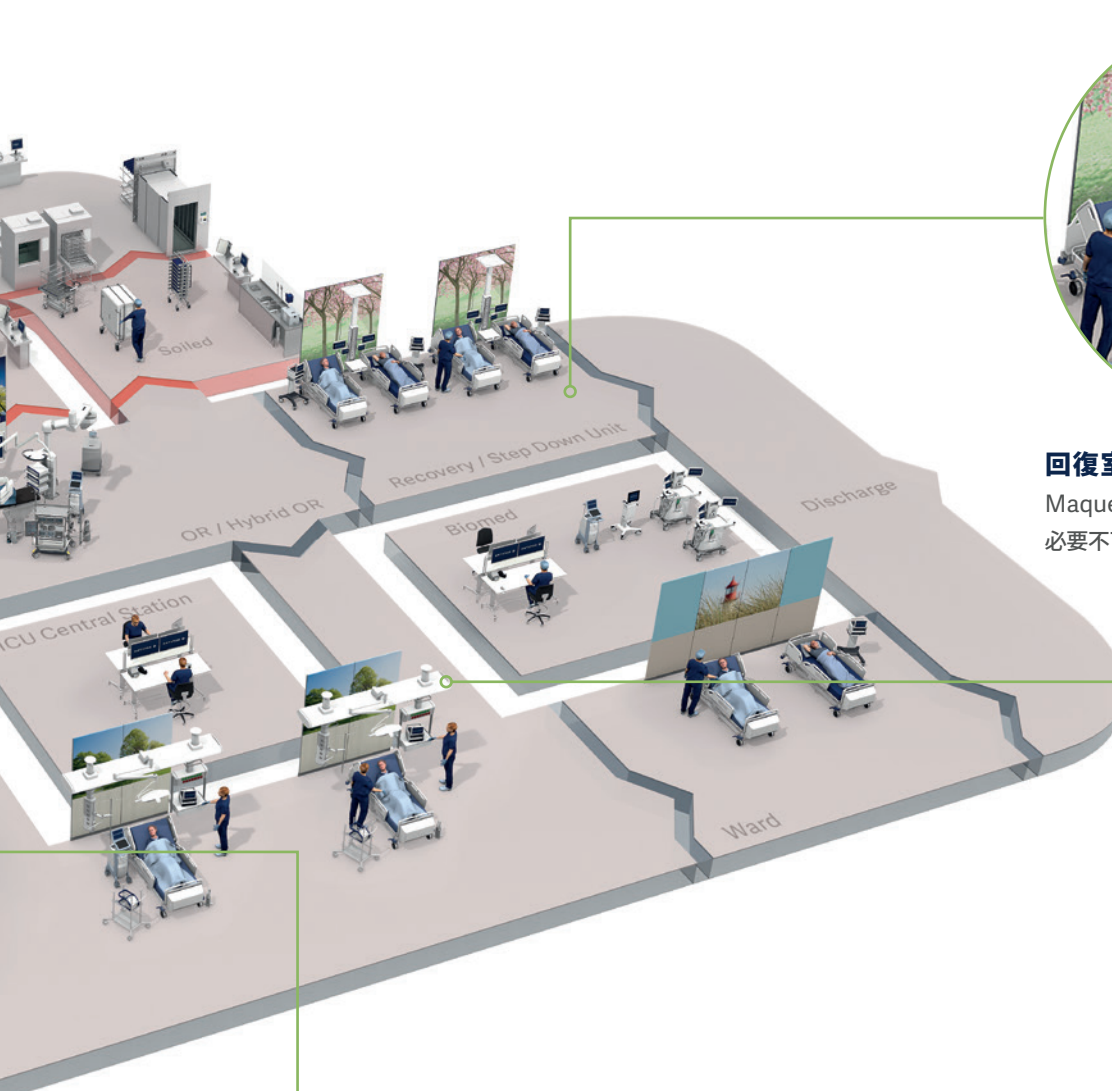
Maquet Moduevoの機械式および電動式（リフト）アームシステムは、一般外科や専門分野の手術室、およびハイブリッド手術室で役立ちます。



緊急治療室

Maquet Moduevo Bridge：1台で2つのベッドに対応でき経済的です。





回復室/ステップダウンユニット
 Maquet Moduevo コラムソリューション：
 必要不可欠な機器のすべてを格納できます。



集中治療室
 Maquet Moduevo デュアルソリューション：
 個室に適しています。



集中治療室
 Maquet Moduevo Bridge：
 大部屋および大型ICUに適しています。



Maquet Moduevo 手術の有効性を高めるために

— 麻酔ワークステーションのためのソリューション

患者のためにできること

医療スタッフが注意を向けたいのは患者であり、装置やユーティリティではありません。シーリングサプライユニット、Maquet Moduevoシリーズの開発にあたり、ゲティングは、専門家の立場に立ち、スタッフが機器ではなく患者治療に集中できるよう、人間工学に基づく効率性の高いソリューションを生み出しました。また、ビームの長さを調節可能にすることで、さらに柔軟性が向上しました。ビームを長くしても、十分な最大積載量を確保しています。

» 手術中は、
すべての動作が
重要な役割を果たします。«

Motorized solutions

麻酔器のリフティング

CargoliftはMaquet Moduevoのリフティングソリューションです。これにより、すべての麻酔手順を、よりよいワークフロー環境で実行できます。

手術室における高い衛生基準と人間工学：機器を床から離すことで、手術室内の空気循環が改善され、清掃が容易になるため、手術室の回転率が向上します。



電動式 Energy

Moduevo Energyの電動式アームにより、ディストリビューターの高さを適切な位置に調整できます。Maquet Moduevo Skyディストリビューターと組み合わせることで、設置面積が削減され、医療スタッフはより広い環境で作業できるようになります。

2つのバージョン（Advancedとラック付きAdvanced）があり、パネルの長さはニーズに合わせて3種類（470mm、670mm、870mm）からお選びいただけます。

オプションの下面アンビエントライトは、落ち着いた雰囲気を作り出し、医療スタッフの作業や記録を容易にします。



Mechanical solutions

PLG-II Sky: 移動型医療機器との優れた接続性

人間工学に基づいた快適な作業環境を：

高さ400mmまで調節可能なPLG-II SKYは、人間工学に基づいたシーリングサブライユニットです。医療スタッフの身長に合わせて、ソケットやコンセントに簡単にアクセスできます。外付けのハンドルで容易に操作でき、処置中の適切な位置決めも可能です。オプションの内蔵アンビエントライトを底部パネルに追加することで、低侵襲治療のための照明や、麻酔医が患者に集中するために必要な視界を確保することができます。

汎用性：

Beam Plusオプションとの互換性により、追加のアンカーなしで、モニターはもちろん、治療用や手術用の照明器までコストをかけずに追加できます。



Maquet Moduevo

手術の有効性を高めるために

– ハイブリッド手術室と低侵襲手術

視覚強化による手術

ハイブリッド手術室では、高度なイメージングが重要な役割を果たし、術者は人体内部をより詳細に、より高い解像度で見ることができます。

低侵襲手術では、高度なイメージングはインターベンション全体を通じて正確なガイダンスとナビゲーションを提供し、精度を高め、手元の感覚と視覚を一体化させることで手術時間の短縮に寄与します。

Maquet Moduevoスクリーンホルダーの豊富な機種は、このようなトレンドに対応して、柔軟な構成を提供します。最大66インチの大型スクリーンや最大32インチのマルチスクリーンと互換性があり、X線、内視鏡画像、バイタルサイン、患者ファイルなど、フルHDまたは4K情報を表示できます。

Moduevo大型スクリーンホルダーによる 安全性と作業条件の強化

- **安全システム**：垂直方向の安全バーと水平方向の安全スイング衝突防止システムは、患者の安全性を高め、画像処理装置やその他の医療機器への干渉リスクを減らし、手術の円滑な進行を行う画期的な技術です。
- **予防措置**：最大32インチのスクリーンをリアパネルに設置できます。
- **手術エリアを完全にカバー**：スクリーンホルダーは、術者のニーズに応じて、取り付け構造を中心に直径5m以内で任意の位置に設定できます。



Maquet Moduevo 大型スクリーンホルダーの安全バー



ハイブリッド手術室の Maquet Moduevo 大型スクリーンホルダー



内視鏡ワークステーション：デュアル機械式 Moduevo ビームとMezzo ディストリビューター

低侵襲手術 (MIS) のアーキテクチャサポート

低侵襲手術には特殊な機器と室内照明が必要です。Maquet Moduevo の並外れた最大積載量と柔軟性により、MISの要件を容易に満たすことができます。

- 最大積載量は 350kg なので、必要な内視鏡機器のすべてを搭載できます。
- モニター、顕微鏡、サクシジョンキャニスターなどを搭載することもできます。
- サプライユニットの側面、上部、および下部の環境照明により、看護師やその他の医療スタッフは、内視鏡手術に必要な暗い環境でも業務を完了できます。

ワークフローの合理化

– 救命救急エリアで

Maquet Moduevoは患者の快適性を念頭に置いて設計されています。特に、集中治療室の患者には安静が必要です。

このため、Maquet Moduevoには、患者の安静を妨げることなくペンダントの位置を変えることができる静かな電磁ブレーキなどのオプションが用意されています。

さらに、サプライユニットの側面、上部、および下部のソフトな環境光が心地よい雰囲気を作り出します。固定式のヘッドウォールソリューションと比べて、シーリングサプライユニットは医療環境で繰り返し発生する問題を解決できます。

機器を収納するスペースを提供し、床からケーブル類を排除することにより、患者へのアクセスを容易にします。特にICUでは、Maquet Moduevoユニットにナースステーション用の医療用品、モニター、人工呼吸器を搭載できます。

デュアルペンダント構成では、ドライ側とウェット側に専用の場所を割り当てることにより、ワークステーションの効率的な活用を促し、必要なさまざまなケアを単純化します。





デュアルペンダント構成では、ワークステーションをさらに効率化します。

CPR



GETINGE
MAQUET | MODUEVO

PHILIPS
60
95
15

Citadel Plus



施設の制約を克服

救命救急エリアで

ゲティンゲは建築設計上の制約に対応できる水平ソリューションを開発しています。それこそが、Maquet Moduevo Bridge です。

この経済的で省スペースなシーリングサブライユニットは、すべての機材や装置を医療従事者の手の届く場所に配備することで、緊急度に応じたあらゆる患者ケアが促進されるように設計されています。集中治療室や重症ケアユニット、回復室、救急部門に設置できます。

- 天井が低い病室のために：ビームの高さは1,800~2,350mmで調整可能です。
- 大規模な部門にも対応：ユニットは並べて設置できるため、貴重な診療スペースが失われるのを避けることができます。2,200~3,500mmのさまざまなビームの長さを組み合わせることもできます。
- 窓がない病室に光を：睡眠用照明（ソムナスライト）は画期的な日照シミュレーションを提供します。

Maquet Moduevo Bridgeは、経済的にご利用いただけます：1台のユニットで2つのベッドに対応できるため、入院患者が多い期間の柔軟性が高まります。



Maquet Moduevo

－ 病院の日々の課題に対する解決策

医療機関は多くの要請に応えるべくさまざまな取り組みをする必要があります。医療の質を犠牲にすることなく、予算との均衡を保たねばなりません。

スタッフと患者、双方のために病院環境を改善する方策を見つける必要があります。また、常に一貫して的確な結果を得る努力をしながら、リソースを可能な限り有効活用しなければなりません。

患者の快適さと回復を促す

ICU 患者のせん妄は、人工呼吸器の長期使用、長期間の入院、自己抜管率の高さ、および死亡リスクの増加に関連しています。患者のせん妄による睡眠不足の影響を最小化するために、Maquet Moduevo Bridgeに画期的な日照シミュレーションを提供する睡眠用照明を装着できます。これは照明研究センターの推奨に従い、概日リズムに基づいて開発され、朝の日光を模した青みがかった色調と夜の光を表す赤みがかった色調を生み出します。

さらに、システムの上部、側面、および下部の環境照明を使用できます。環境光の色を組み合わせて、患者、家族、および医療スタッフにとって穏やかで心癒される雰囲気演出することも可能です。

睡眠不足は集中治療室（ICU）の患者によく見られ、生理的・心理的な機能障害をもたらし、回復プロセスに影響を与えて、罹患率や脂肪率を高めることがあります。¹

静かなICU室内においても、Maquet Moduevoの革新的な電磁ブレーキはほとんど音を立てないため、患者を外部環境騒音から守ります。



患者、家族、および医療スタッフにとって穏やかで心癒される雰囲気を生み出します。最大6色の環境光をModuevo Bridgeに装着できます。

¹ Sleep promotion in the intensive care unit – A survey of nurses' interventions, Intensive and Critical Care nursing, June 2011 (参考)



Maquet Moduevo Bridge 睡眠用照明

容易になったポジショニング

Grab & Moveハンドルは、直感的なポジショニングの確保をサポートします。ハンドルを握ると、静電容量センシング技術によってユニットのブレーキが解除されます。これにより、スタッフは片手でわずかな力を加えるだけで、ペンダントを目的の位置に直感的に動かすことができます。Maquet Moduevo Bridgeでは、横方向のスライドを1人で管理できます。ディストリビューターもわずかな力で容易に近づけたり遠ざけたりできます。

さまざまな操作性

Maquet Moduevoでは、機械/摩擦式ブレーキ、空気式ブレーキ、電磁式ブレーキから選択できます。どれを選択しても、より良い操作性を得られるよう設計されています。

さらに、Maquet Moduevoの先駆的な電磁式ブレーキは非常に静かなため、患者の快適性を高め、メンテナンスもほとんど必要ありません。また、シームレスで滑らかな動作制御により、スタッフはMaquet Moduevoならではの移動範囲の広さを十分に活用できます。つまり、Maquet Moduevoは、すばやく正確にポジショニングできます。多用性を備えているため、スタッフは必要な機器と電源、ガス、データポートなどを常に手元に確保して、快適な作業環境を構成できます。

さらに、このユニットは350kgという最大積載量を誇り、330度回転可能です。

診察を容易に

オプションの手術室用照明アダプターを使用すると、Maquet LuceaまたはMaquet Volista Access IIを追加できます。診察、カルテの判読、および基本的な業務のために、照明を組み込むこともできます。*



Maquet Moduevo Bridgeの横スライド



Grab & Moveハンドル

回復室とNICUのスペースセーバー

新生児集中治療室 (NICU) で熟練のスタッフが病院の小さく幼い患者をケアする際にも、Maquet Moduevoなら、重要なテクノロジーと装置に容易にアクセスできます。NICUに収容される新生児は未熟児か、ハイリスク因子を抱えている場合が多いため、迅速な対応と専門的なケアが必要です。NICUにMaquet Moduevoの固定コラムがあれば、新生児専門医などの医療専門家は必要な装置をすばやく柔軟に追加することができます。照明は眼疾患を予防することにより、未熟児の発達に重要な役割を果たします。Moduevo Bridgeは最大6つの環境照明と睡眠用照明とともに、さまざまな照明オプションを備えています。

回復目的の場合、1つのペンダントまたはコラムシステムで輸液システム、モニター、シェルフなど、回復室での治療に必要なすべての機器を搭載できます。コストとスペースの節約のために、コラムシステムはペンダントの両側に置かれた2つのベッドに対応できます。

* Maquet Moduevo Bridgeのみ

販売名: マッケ手術用照明器 ルシア シリーズ
一般的名称: 手術用照明器
製造販売届出番号: 13B1X00176SW0035
医療機器の分類: 一般医療機器
特定保守管理医療機器
設置管理医療機器

販売名: ヴォリスタ
一般的名称: 手術用照明器
製造販売届出番号: 13B1X00176SW0039
医療機器の分類: 一般医療機器
特定保守管理医療機器
設置管理医療機器



88% 88:88 88

PHILIPS CODE: 4630

MADJET

MADJET

GETINGE





Mitig pling

衛生状態と安全性の向上

— 患者やスタッフのために

Maquet Moduevo は、優れた衛生管理と効率性を目指して設計されています。

シームレスな仕上げは、本シリーズの先進的なデザインを際立たせています。メリットは外見だけではありません。ケーブルをすべて収納し、ネジ、ゴム、鋭利な角などを残らず覆うことでクリーニングを格段に容易にしたため、院内感染のリスクが下がり、次の患者のための準備もすばやく行うことができます。

Maquet Moduevo ユニットは、介護者の作業環境の向上にも役立ちます。たとえば、ガスタンブや高/低圧ケーブルをビームに通すことで、転倒の危険を排除しました。病院でよく見られるような、床面を這い回っているチューブやケーブル類を、ペンダント内部を通すという効果的な方法で管理します。その結果、安全性と効率性が向上し、装置や患者にアクセスしやすくなります。ケーブルボックスなどのアクセサリを使用すると、ケーブル管理がさらに向上します。

変化し続けるニーズに対応

Maquet Moduevo の多用途なエルゴノミックポジショニングシステム (EPoS) により、ポジショニング、保持、および格納用機器の追加と取り外しが容易です。コンポーネントとアクセサリは、電源を必要とするものでも、ニーズの変化に合わせて追加したり、取り外したりできます。

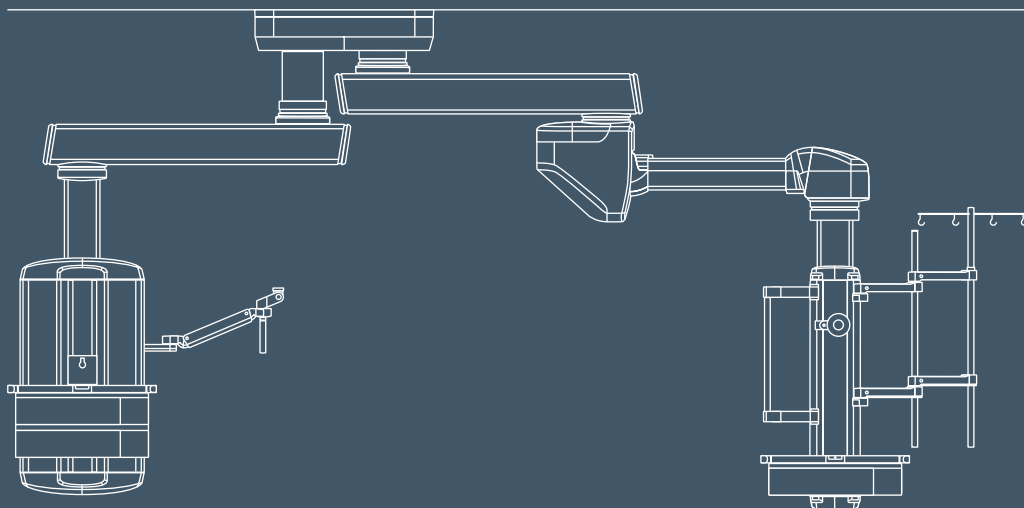
さらに、ユニットモジュールの各面に任意の高さで自由に配置できます。カスタマイズされたワークステーションを容易にすばやく作り上げて、すべてのものをすぐに手が届く位置に配置できます。



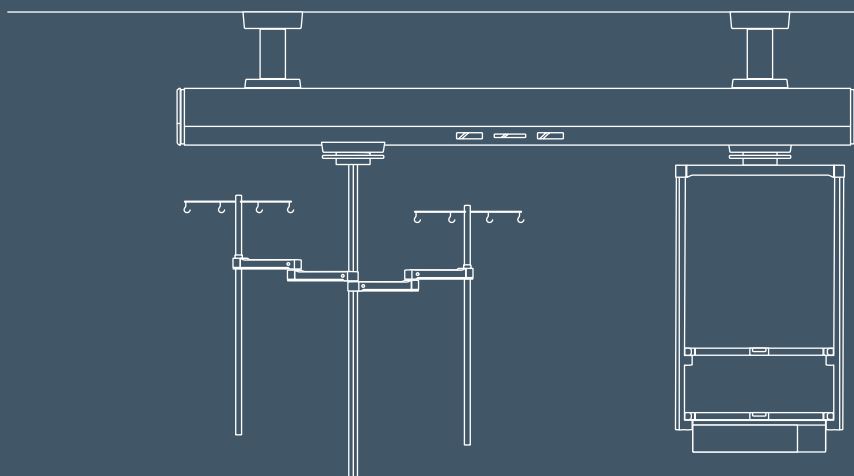
豊富なオプション選択

– 快適な環境づくりを

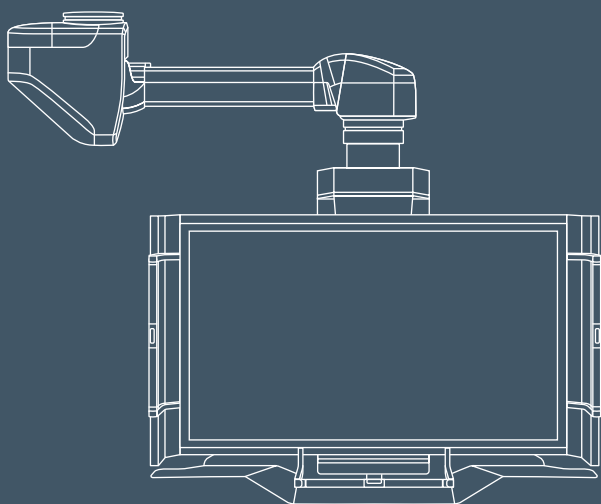
幅広い選択肢から生まれる複数のアームソリューション：
機械式、電動式ビームのほか、多種多様なディストリビューターとの組み合わせが
可能な昇降ソリューションにより、さまざまな診療科目、部屋の構造、患者の状況、
スタッフの身長や好みに容易に対応できます。



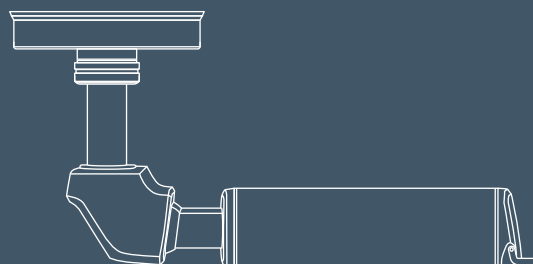
機械式ビームと大型ディストリビューター (Twin) と、電動式ビーム (Energy) と小型ディストリビューター (Slim) を組み合わせたデュアルペンダントの例。



Bridge Classicにラックとボールを組み合わせた例。



Maquet Moduevo 大型スクリーンホルダーとEnergy



Maquet Moduevo PLG-II SKY 麻酔ワークステーション、
トrolley上の人工心肺装置または内視鏡装置

Maquet Moduevo アクセサリー

Maquet Moduevo の優れた柔軟性、モジュール性、カスタマイズオプションにご注目ください。カスタマイズされたワークステーションのために、幅広い補助アクセサリが用意されています。



格納用アクセサリ



ポジショニング用アクセサリ



アダプターと接続機器



照明用アクセサリ



Maquet Moduevo アクセサリの詳細については

Moduevo アクセサリの専用オンラインページをご覧ください。

<https://www.getinge.com/jp/products/maquet-moduevo-accessories/>



プランニングおよび設計ツール

– 意思決定を容易にする OR3D ソフトウェア



OR3Dは、手術室や集中治療室、または、より複雑なプロジェクトにおいて、実際の機器や設備の配置と機能を早期に視覚化して理解できるように開発されたソフトウェアで、プランニングを容易にするように設計されています。このツールを使用することにより、営業およびプロジェクトチームは病室、製品、および患者を含む全ての構成を作成できます。これをベースとして、実際の状況をユーザー自身の視点からシミュレーションすることにより、建設的な検討への道を開きます。

OR3Dは多機能なツールです。構成、プレゼンテーション、シミュレーションのほかに、見積り、発注、および設置プランの作成も可能なため、ゲティングは注文品を正確に生産でき、実機を設置する際に予想外の事態が起こるのを避けることができます。

コンテンツライブラリには、ゲティングの手術台、手術用照明器、シーリングサブライユニット、アクセサリのすべてと、サードパーティ会社の多数の製品が含まれています。更新は自動的に行われます。

OR3D 視覚化ソフトウェアは、世界100か国以上の、訓練を受けた数百のゲティング代理店および販売店によって使用されています。

Getinge Virtual Hospital

– 包括的なソリューションの探求



病院という環境において、テクノロジーがどのように動き、反応し、連動するのか疑問に思ったことはありませんか？ゲティングのバーチャルホスピタルでは、病院内を自由に動き回りながら、自分が気になる部分を確認することができます。アイテムを動かしたり、回転させて全体を見渡したり、クリックして詳細な製品情報を見ることができます。

このように、実際に病院内にいるような感覚をバーチャルで体験することができます。

ゲティングは、病院スタッフをサポートし、患者ケアを向上させる幅広い製品とサービスを提供しています。機器やソフトウェアに興味がある場合でも、施設の改修に興味がある場合でも、ゲティングのバーチャルホスピタルは、製品の詳細をより広い視点でご覧いただけます。

このツールを使って、ゲティングがどのようにワークフローを改善し、より良い患者ケアを提供できるか、是非ご確認ください。



ゲティンゲグループ・ジャパン株式会社

〒140-0002 東京都品川区東品川2-2-8 スフィアタワー天王洲

TEL : 03-5463-8313 FAX : 050-3000-1988

第一種医療機器製造販売業許可番号 : 13B1X00176

Maquet Moduevo

2024.10.100P

Original : DMS-0002434 (01/2023)

※仕様は予告なく変更することがあります

本情報は、専門家を対象とした情報提供のみを目的としているため、取扱説明書、サービスマニュアルまたは医療アドバイスの代わりとして用いることはできません。ゲティンゲは、この資料に基づいて行われたいかなる者の行為または不作為に対しても、一切の責任または義務を負いません。ご使用になられる場合は、ご自身の責任において行ってください。ここに述べられたソリューションや製品は、国によっては利用できない、または許可されていない場合があります。ゲティンゲの書面による許可なく、本情報の全部または一部を複製または使用することはできません。

www.getinge.com/jp