



**Maquet Ezea**  
**手術用照明器**  
Simplicity redefined

GETINGE ✧



Simplicity redefined

## Maquet Ezea 手術用照明器

スタッフの不足、患者の待機、複雑化する医療処置、医療の質とコスト削減の両立など、病院はさまざまな問題に直面しています。

このような多面的な問題に対処する解決策を見つけ、医療提供の継続的な有効性と持続可能性を確保することが不可欠です。

私たちゲティンゲは、このような皆さまの課題に共感し、Maquet Ezea 手術用照明器を開発しました。

Maquet Ezeaは、幅広い手術用途に適用し、外来手術センターなどの臨床現場でも、シンプルで使いやすく、信頼性の高いパフォーマンスを提供します。また、日々進化するリスク管理基準にも対応するよう設計されています。

# Maquet Ezea 手術用照明器 製品概要



## シンプル設計

- + 簡単なハンドリング操縦
- + 迅速な学習とセットアップ
- + 固定設定で時間を節約



## 構造の安定性

- + 最小限のダウンタイム
- + 信頼性の高い頑丈素材



## リスク管理

- + Careviewで火傷や組織乾燥のリスクを最小化
- + 新規格 IEC 60601-2-41 v3 に完全準拠
- + 衛生的なデザイン

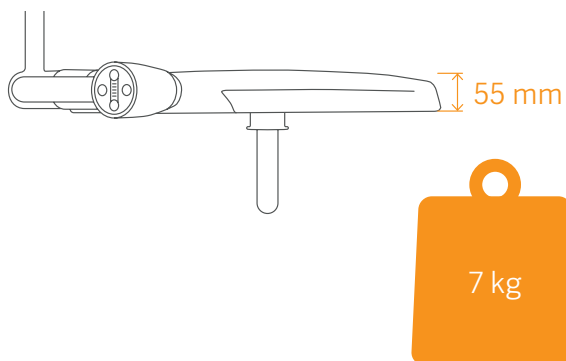
# Maquet Ezea 手術用照明器 シンプル設計

## 簡単なハンドリング操作

- 2つの外付けハンドル
- 7kgの超薄型軽量灯体
- スムーズで安定したサスペンション

## 迅速な学習とセットアップ

- 直感的なデザインとアイコンにより使いやすさが向上
- ライトヘッドキーパッドまたは壁面キーパッドを介してライトのコントロールが簡単に
- 壁面キーパッドから2つのキューボラの調光を同期
- ラウンドデザイン: ライトヘッドの下に自由に配置可能
- シングル ライト ヘッド サイズ: Maquet Ezea 300



# Maquet Ezea 手術用照明器 シンプル設計

固定設定をオンにすることで、操作が合理的に認識され、貴重な時間を節約できます

- 照射野径 (22cm)
- 固定色温度または調整可能色温度オプション
- 深部の空洞にも十分な光量を照射、再調整の必要はありません
- ほとんどの手術に適した調光レベル3で自動点灯
- 安定した照明：FSPは照度安定プログラムです。常に途切れることのない照射を実現します。このシステムはLEDの発熱に合わせて電流を調整し、手術中は最適で一貫した照度を確保します。



# Maquet Ezea 手術用照明器 リスク管理

## 火傷や組織の乾燥リスクを最小化

新規格 IEC 60601-2-41 v3 に準拠した設計となっており、放射照度の上限が  $1,000\text{W}/\text{m}^2$  から  $700\text{W}/\text{m}^2$  に引き下げられました。ライトパッチが重なると、患者組織に危険が及びます。Careview は、ライトパッチが重なるのを防ぐため、点滅により放射照度制限を超えるリスクをユーザーに通知するための視覚アラートです。

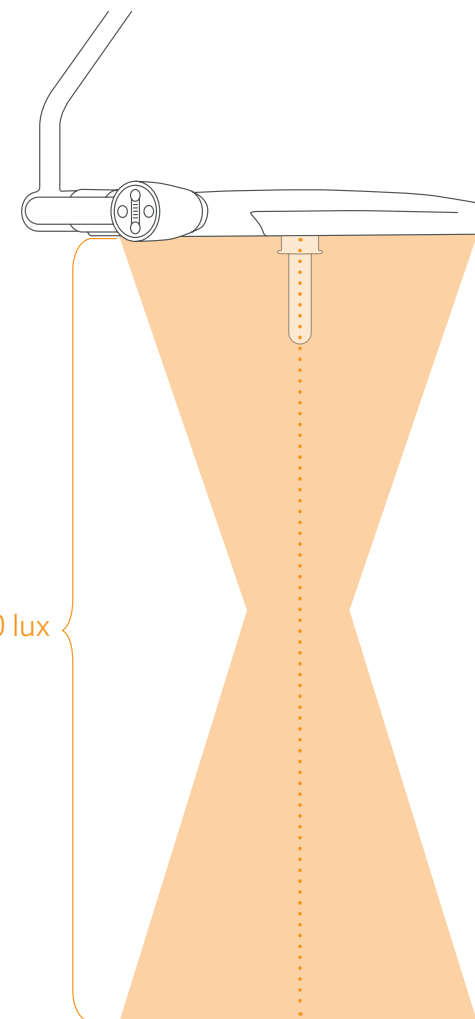


新規格 IEC 60601-2-41 v3 に完全準拠し、 $160,000\text{ lux}$  の安全限度は、位置決めの距離に関係なく、厳格に維持され、それを超えることはありません。



Careview を使用することで、  
火傷や組織の乾燥リスクを軽減します

$\leq 160,000\text{ lux}$

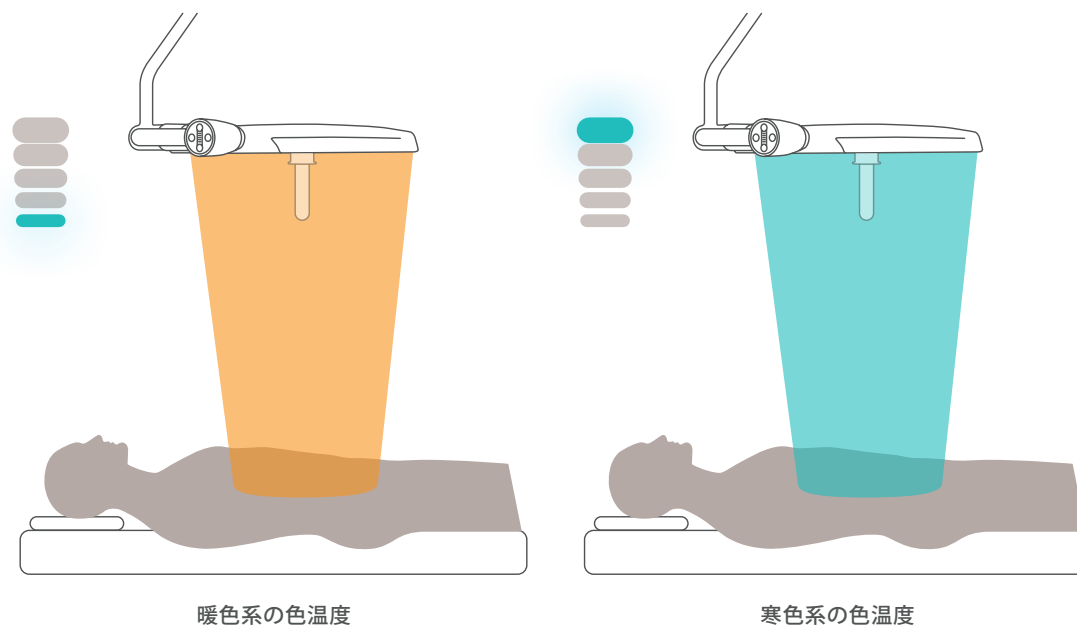



# Maquet Ezea手術用照明器 リスク管理

適した照明オプションを選択することで、視認性と診断能力を高めることができます。固定または調整可能な色温度から柔軟に設定でき、好みに合わせて暖白色と冷白色の2つの異なる選択肢よりお選びいただけます。

十分な照射深度と、22cmの安定した照射野を組み合わせることで、ライトヘッドの頻繁な位置変更の必要性を最小限に抑え、二次感染のリスクを軽減します。

Maquet Ezeaには、耐久性に優れた滅菌可能なハンドルが装備されています。最大350回の洗浄が可能で、常に衛生的な手術環境を保つことができます。Maquet Ezeaの滑らかな輪郭の表面は、目に見えるようなネジもなく、容易に洗浄と消毒ができます。



 固定または調整可能な色温度を選択することができます



お好みの照明オプションを  
選択することで、  
視認性を高め、よりよい診断  
に寄与します



# Maquet Ezea手術用照明器 リスク管理

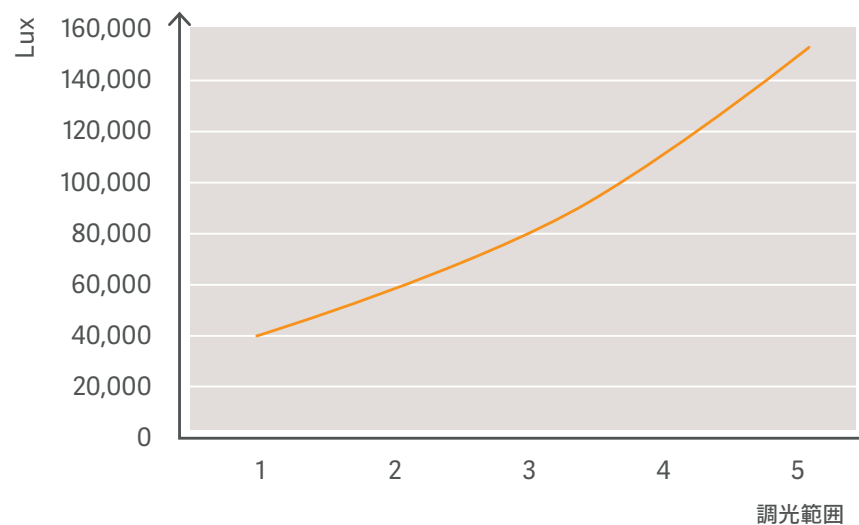
**眼感応調光：**フェヒナーの法則による人間の目の感度に従った調光で、目を補助するように設計されています。各調光ステップは、人間の目には同じ量の光の差として見えるため、スムーズ且つ的確な照明範囲が提供されます。

**視界の保護：**Maquet Ezeaは自動的に調光レベル3からスタートし、過剰な高照度による光学的リスクを最小限に抑えます。必要に応じて調整が可能です。

**クリアで自然な視界：**Maquet Ezeaは、手術部位を外科医に見やすく照らしながら、自然で正確な色彩表現を実現します。演色評価数Ra95のMaquet Ezeaは、色彩を正しく表現することができます。

**低侵襲手術の視認性を向上：**Maquet Ezeaにはアンビエントライトモードが搭載されています。薄暗い手術室を安全に移動するのに十分な照度を提供します。

ESR調光  
目に優しいレスポンス



Maquet Ezeaは、緩やかな調光レベルでスタートし、過剰な高照度は必要に応じて調整可能です



GETINGE  
MAQUET ESEA

低侵襲手術の視認性を  
向上させます



## Maquet Ezea手術用照明器 構造の安定性

- **再調整の時間を短縮**：フリクションリングを採用した安定したサスペンションシステムにより、適切な位置決めを行うことができ、灯体流れを防ぎます。メンテナンスやブレーキの再調整も必要最小限に抑えることができます。
- **強固で信頼できるデザイン**：移動型のモデルは、長年の実績を誇るデザインで、すで実証済みの技術を取り入れています。丈夫な100%スチールシート構造により、耐久性と頑丈さを兼ね備えています。
- アルミニウム製のライトヘッドフレームは、長期にわたる耐久性と信頼性をお届けします。
- **効率的な工学原理に基づく設計**：
  - シンプルさ
  - 容易なメンテナンス
  - 最小限の部品点数
  - LEDとメイン電子基板を1枚のPCBに集約し、不必要なケーブル配線や複雑なレギュレーションボードを排除
- **運用の中断を軽減**：LEDの寿命は最大60,000時間
- **安心の洗浄**：滅菌可能なハンドルは、最大350回の洗浄にも対応

# さまざまな用途へ あらゆるニーズに対応可能

Maquet Ezeaは、多様な場面に对应する汎用性の高さにより、一般手術室、救急治療室、外来治療室、分娩室、研究室、集中治療室など、幅広い環境に適しています。



Maquet Ezeaは  
さまざまな環境に  
対応します



# Maquet Ezeaの詳細 技術仕様

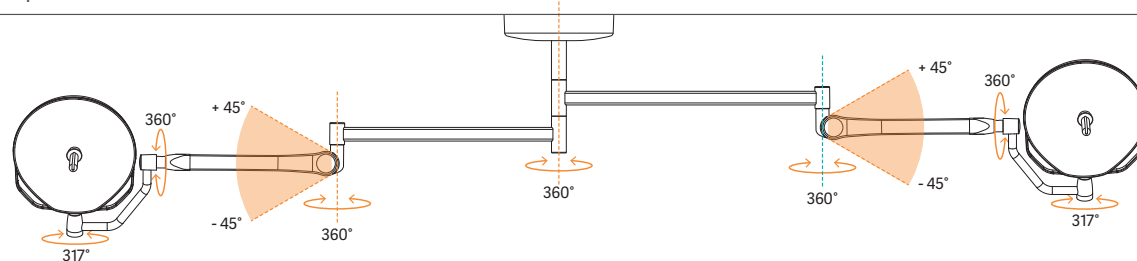
## 光学特性

最大照度	160,000 lux
照射野径 d10	22 cm
60%での照射深度	70 cm
色温度	固定: 4,300 K 調整範囲: 4,100 K / 4,600 K
演色係数	95
Careview	あり < 350 W/m <sup>2</sup>
FSP (照度安定プログラム)	あり

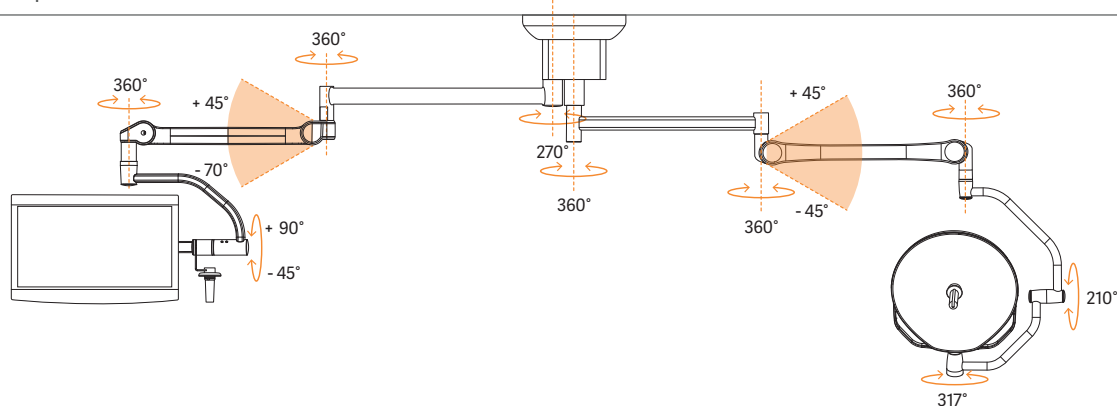
## アームの長さ

シングルSF	1,150 mm
デュアルSF	1,000–1,150 mm
シングルDF	850 mm
デュアルDF	850–1,000 mm
デュアルSF/DF	1,000–1,150 mm

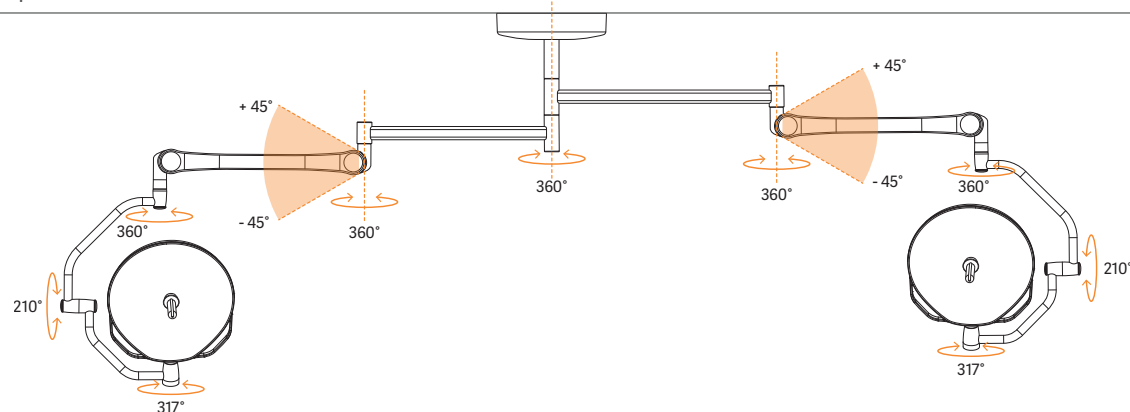
Maquet Ezea 300/300 シングルフォーク仕様



Maquet Ezea 300 サテライトチューブとフラットスクリーン付き



Maquet Ezea 300/300 ダブルフォーク仕様





販売名：エゼア  
一般的名称：手術用照明器  
製造販売届出番号：13B1X00176SW0054  
医療機器の分類：一般医療機器  
特定保守管理医療機器  
設置管理医療機器



## ゲティンゲグループ・ジャパン株式会社

〒140-0002 東京都品川区東品川2-2-8 スフィアタワー天王洲  
TEL：03-5463-8313 FAX：050-3000-1988  
第一種医療機器製造販売業許可番号：13B1X00176

Maquet Ezea Surgical Light  
2024.04.1000P  
Original: DMS-0004641 (2023)  
※仕様は予告なく変更することがあります

本情報は、医療従事者またはその他の専門家を対象とした情報提供のみを目的としています。本情報は網羅的ではないため、取扱説明書、サービスマニュアルまたは医療アドバイスの代わりとして用いることはできません。最新の情報および注意事項については、医療機器添付文書を参照してください。ゲティンゲは、この資料に基づいて行われたいかなる者の行為または不作為に対しても、一切の責任または義務を負いません。ご使用になられる場合は、ご自身の責任において行ってください。ここに述べられた治療法、ソリューション、製品は、国によっては利用できない、または許可されていない場合があります。ゲティンゲの書面による許可なく、情報の全部または一部を複製または使用することはできません。

[www.getinge.com/jp](http://www.getinge.com/jp)