

A close-up, low-angle shot of a Maquet Corin mobile operating table. The table is dark grey or black with a prominent circular light fixture in the center, which is illuminated with a bright blue light. The light fixture consists of a ring of small, circular LEDs. The table's structure is visible, showing various mechanical components and adjustment points. In the background, a surgical light fixture is visible, also illuminated with blue light. The overall scene is dimly lit, emphasizing the blue glow of the table's lights.

Meet your new teammate

Maquet Corin 移動型手術台

Intuitive, Safe, Smart and Connected

GETINGE 

GETINGE 

Maquet Corin 移動型手術台 未来の手術室の技術を、 今その手に

インテリジェントガイド付き移動型手術台 Maquet Corin は、手術部門の日常業務プロセスを効率化します。患者に完全に集中できるよう、手術台が直感的な視覚フィードバックを提供してリスク管理をサポート。また、手術台へのアクセスとエルゴノミクスを最適化することで、簡単にセットアップや体位調整を行うことが可能です。

ゲティンゲのポートフォリオに新たに加わる Maquet Corin は、快適な手術環境の実現に貢献します。

- + チームワークとコミュニケーションの促進
- + 人と機器の安全を確保
- + 時間の節約
- + 高い柔軟性
- + オンラインツールへの接続



手術室の新しい心臓部 Maquet Corinの特長

衝突検知・停止機能

テーブル下部で衝突を検知すると
即座に動作停止

肥満外科手術に対応

最大545kgまでの耐荷重

ワイヤレス接続

内蔵コンピューターによる
高度な無線接続

効率的なポジショニング

多方向の同時調整が可能

迅速な患者搬送

電動オプションとテーブル調整を使用して
迅速に患者を搬送

過負荷検知機能

内蔵センサーにより手術台の
荷重オーバーを回避

IPCまたはSFCパッド

患者の快適性を最適化し、
合併症の低減に貢献
詳細を見る →

安全なポジショニング

転倒防止機能を搭載

色分けされた直感的なユーザーガイダンス

ジョイントのフィードバックライトは
リモコンの色分けされたボタンに対応

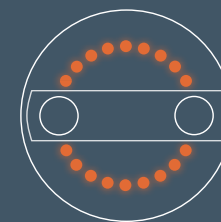
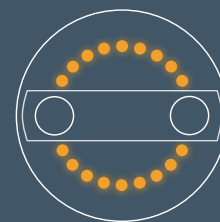
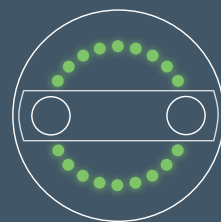
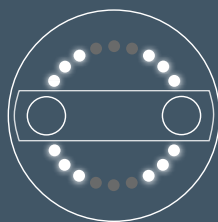
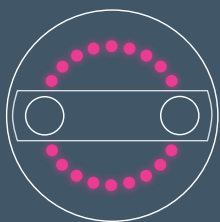
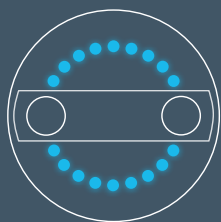


Facilitate teamwork and communication

色によるコミュニケーション

直感的に、明確に、情報提供

Maquet Corinは、手術中のチームワークとコミュニケーションを促進します。テーブルトップの4つのジョイントにあるフィードバックライトは、リモコンの色分けされたボタンに対応しています。手術台がドレープで覆われていても、手術チームの全員が視覚的フィードバックを即座に確認できます。



 患者の向き／ジョイントの位置※
(※ドレープを装着している場合)

 角度調整中

 目標位置に到達

 動作限界に到達

 警告



リモコンとジョイントの
フィードバックライトは
統一したカラーコードで
示されます



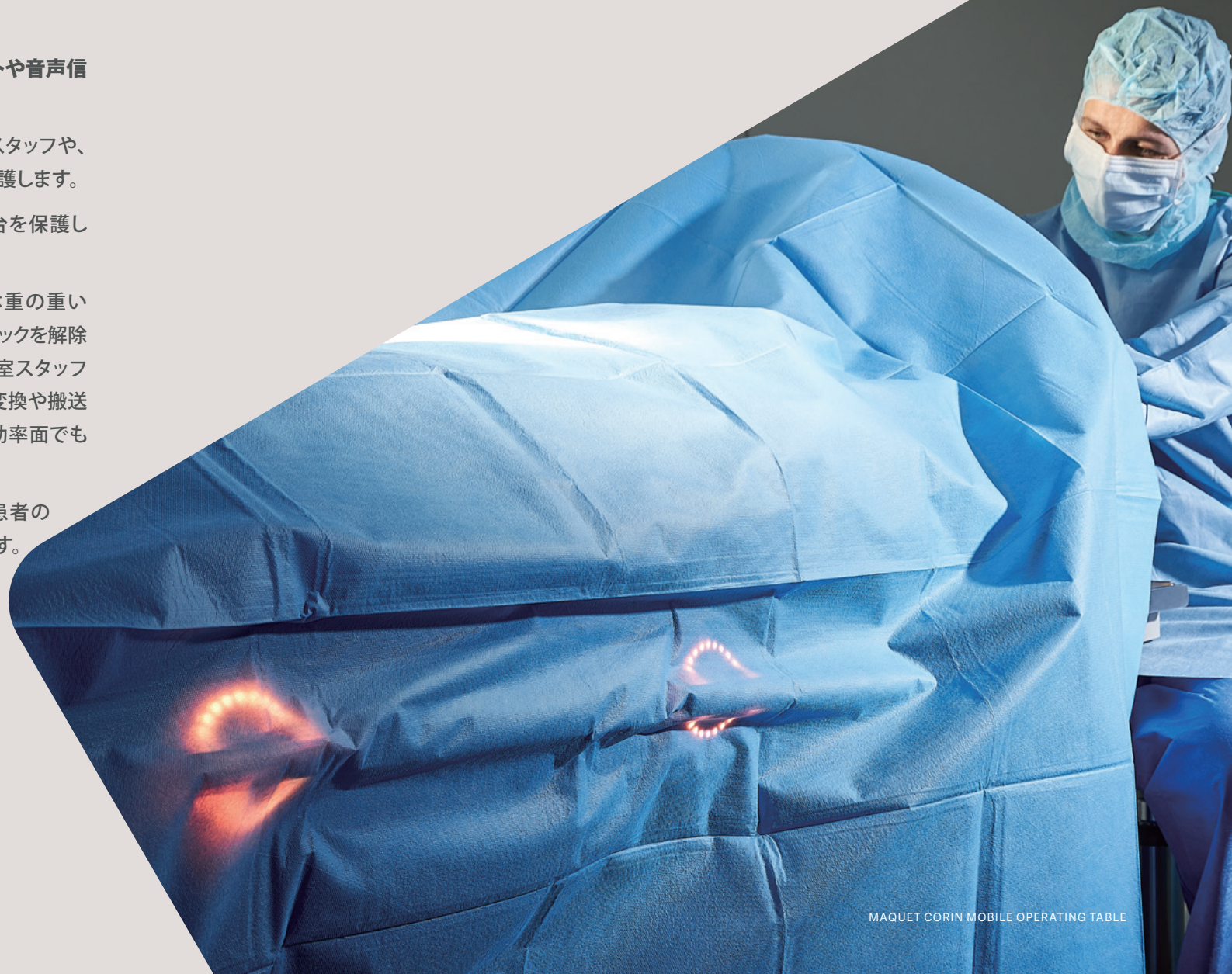
Ensure protection of people and equipment

人と機器を守る手術台

手術と患者に集中できる環境を

直感的な操作を可能にするフィードバックライトや音声信号が誤操作を防止

- 衝突検知機能が、手術台の近くで作業するスタッフや、Cアーム、患者保温システムなどの機器を保護します。
- 過負荷検知機能が、構造的損傷から手術台を保護します。
- 転倒防止機能で、ロック解除状態や最も体重の重い肥満外科手術でも安全な体位調整が可能。ロックを解除した状態で手術台を調節できるため、手術室スタッフにとっては柔軟性が向上。また、患者の体位変換や搬送時の安全性も確保でき、処置のしやすさや効率面でも優れたパフォーマンスを提供します。
- デクビタスタイマーが、長時間の手技中に患者の体位変換を必要とするタイミングを通知します。





Save time
時間を節約し

手術室のワークフローを向上

- ユーザー・シーケンスごとに最大40個のウェイポイントをプログラムでき、ユーザー・シーケンスは最大30個登録可能です。
- ビーチチェア、フレックス、リフレックス、水平仰臥位、検査などの一般的な手術体位を事前に設定可能です。
- さまざまな同時動作が可能で、処置に適した位置に、迅速かつ正確に調整できます。
- テーブルトップの向きを自動認識し、フィードバックライトで色分け表示。滅菌ドレープを通した状態でも確認可能なため、誤操作防止に貢献します。
- 患者搬送を強化するため、手術台は、緊急体位が必要な場合はロックを解除した状態でも調整可能です。オートドライブとセンサードライブにより、シームレスな患者搬送をサポートします。

ユーザー・シーケンスごとに
最大40個のウェイポイントをプログラム可能





Stay flexible
幅広い可能性

様々な手術に、柔軟に

Maquet Corinは、あらゆる専門分野に対応できる手術台です。一般的な手術から肥満外科手術などの専門分野にも使用できます。

- トレンデレンブルグ / 逆トレンデレンブルグ：最大45°
 - 左右の傾斜：最大28°
 - トレンデレンブルグと傾斜のハイコンビネーション：30° / 20°
 - 580mmから1,120mmまでの高さ調節に対応し、手術の人間工学性を改善
 - 同時動作により、処置に適したポジションへの迅速かつ正確な調節をサポート：
 - 高さバックプレート / 高さレッグプレート
 - 縦移動と高さ
 - トレンデレンブルグとバックプレートの動き
 - Maquet Meera、Otesus、Yuno II用の既存のMaquet手術台アクセサリに対応する標準化されたピンインターフェース
 - ハイブリッド手術およびナビゲーション手術への適応
- Maquet Corinは、専用のインターフェースを備えており、カーボンファイバープレートを取り付けることで広い3DのX線透視領域確保し、3D CアームなどのモバイルイメージングデバイスやCTでの容易なアクセスを可能にします。



Stay flexible
幅広い可能性

様々な手術に、柔軟に

肥満外科手術への適応

Maquet Corinは簡単に肥満外科手術用テーブルへ変更可能です。

肥満外科手術用テーブルの特長

- 最大545kgの耐荷重
- 大型のテーブルトップで構成された肥満患者専用セット
- 厚みのある大型パッド（幅760mm）との組み合わせ
- アームボードとレッグホルダーも取付可能



Get connected オンラインツールへの接続 ライフサイクル管理を実現

手術室

オンラインリソースに簡単かつ迅速にアクセス可能

- 使用説明書 (IFU)、HTML および PDF
- リソースとリンク
- ORテーブルの詳細とステータス

接続された手術台を通して、手術室スタッフやサービスエンジニアは、あらゆるサービスデータや使用統計に簡単にアクセスすることができます。手術に必要な時に、手術台がいつでも最大のパフォーマンスが発揮できるようにします。

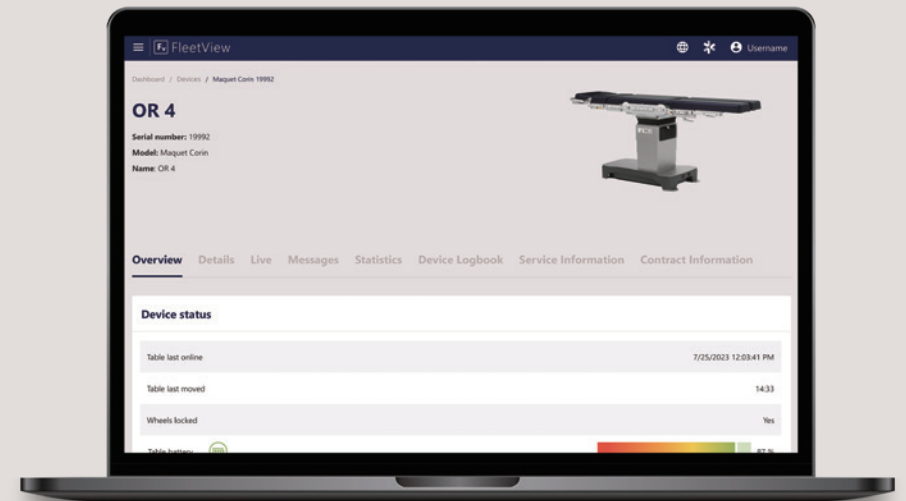
オンライン

FleetViewウェブポータルにアクセス

- 手術室での機器稼働時間を最大化
- 簡単なサービスとメンテナンス
- ゲティングによる迅速なリモートサポート
- 装置を稼働させ手術で使用可能な状態にセットアップ

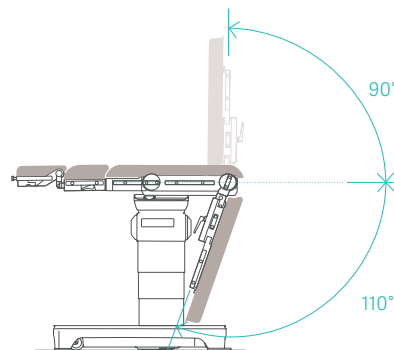
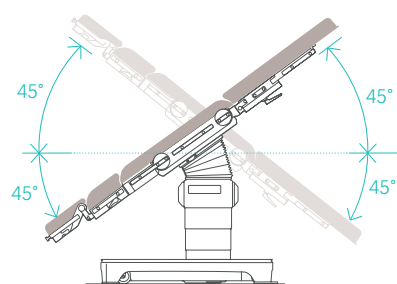
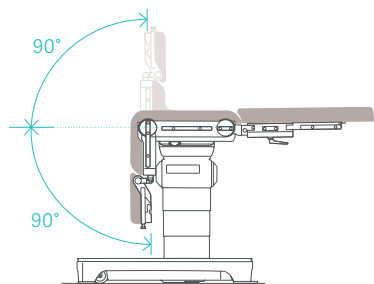
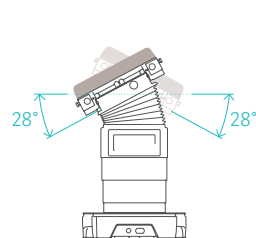
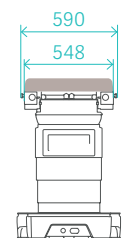
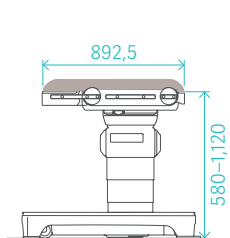
ベストプラクティスを実現

- アクションの傾向を特定
- トレーニングの改善と効率化



技術仕様

Maquet Corinの詳細



本体サイズ

テーブルトップの長さ	892.5 mm ± 5 mm
テーブルトップの幅	548 mm ± 5 mm
テーブルトップ (サイドレール付き) の幅	590 mm ± 5 mm
高さ (パッドを含まない)	580 - 1,120 mm ± 10 mm

調整範囲

縦方向スライド	460 mm ± 5 mm
トレンデレンブルグ / 逆トレンデレンブルグ	45° ± 2°
トレンデレンブルグ / 傾斜の組み合わせ	30° / 20°
左右の傾斜	28° ± 2°
バックプレート上昇	90° ± 2°
バックプレート下降	90° ± 2°
レッグプレート上昇	90° ± 2°
レッグプレート下降	110° ± 2°

耐荷重

最大耐荷重	545 kg
輸送時の最大耐荷重	300 kg

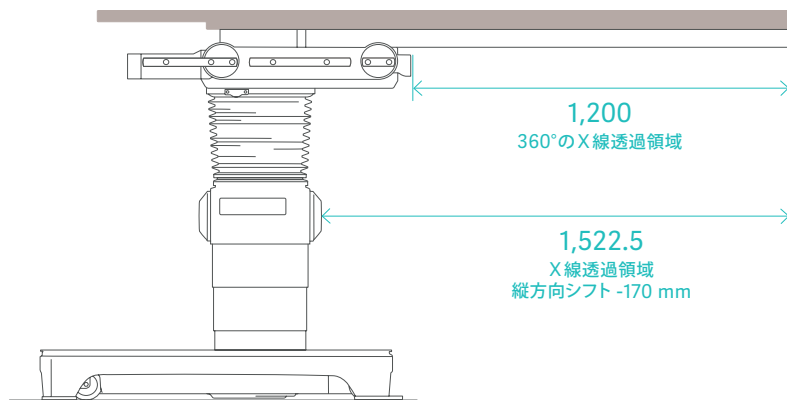
すべての寸法はmm単位です

技術仕様

イメージングデバイスのアクセスを最適化

カーボンファイバープレート装着時

1160.45xx



すべての寸法はmm単位です



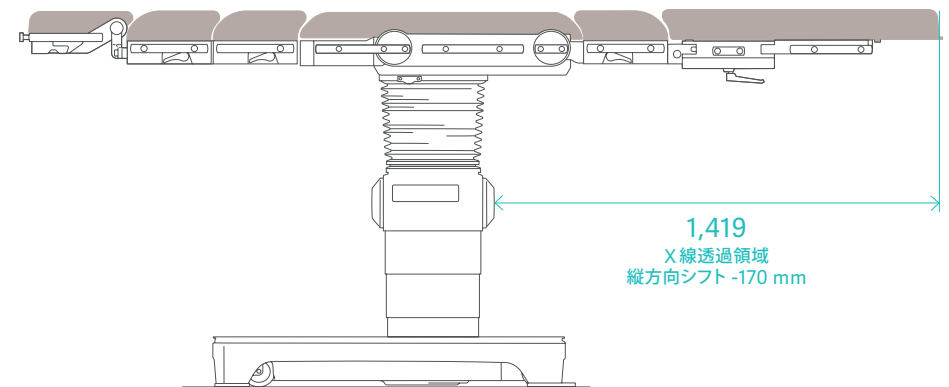
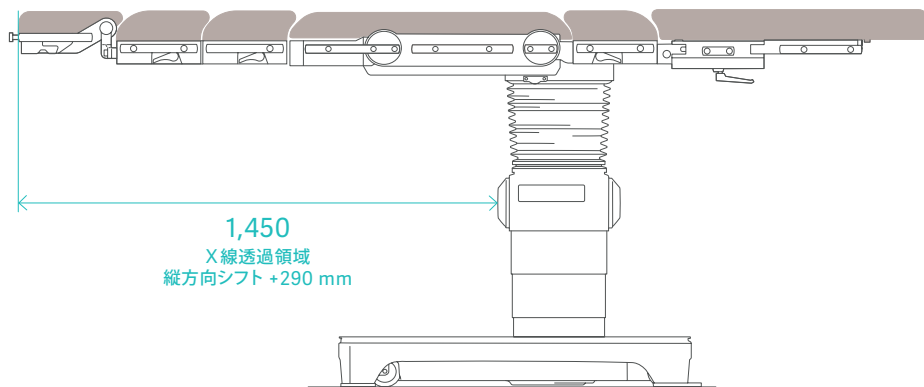
技術仕様

イメージングデバイスのアクセスを最適化

標準アクセサリ / モジュールをノーマルポジションで装着した場合

(1160.32/55xx, 1160.53/64xx, 1160.50xx)

ジョイントの角度調整可能



すべての寸法はmm単位です

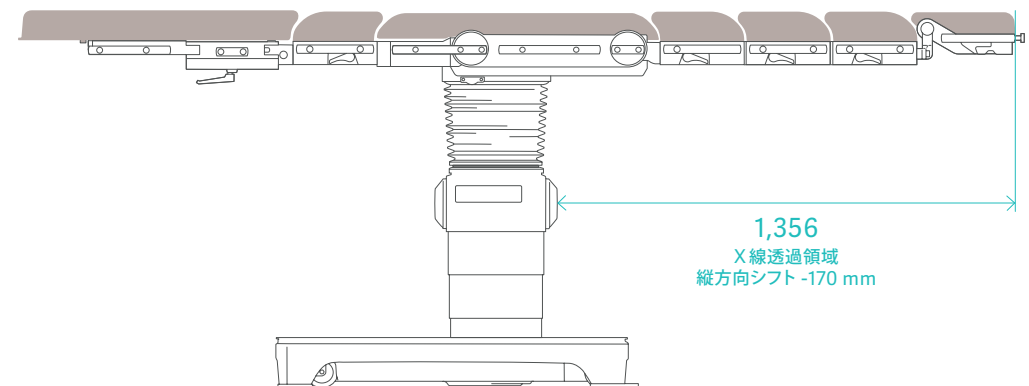
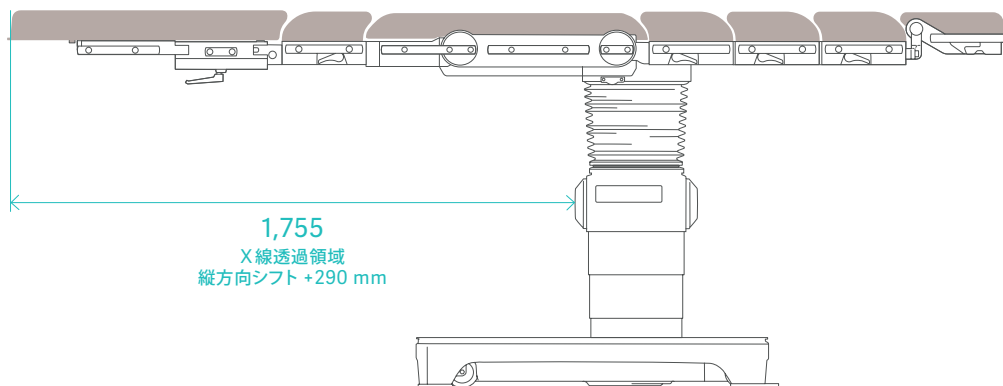
技術仕様

イメージングデバイスのアクセスを最適化

標準アクセサリ / モジュールをリバースポジションで装着した場合

(1160.32/55xx, 1160.53/64xx, 1160.50xx)

ジョイントの角度調整可能



すべての寸法はmm単位です

MEMO

販売名: コーリン
一般的名称: 汎用電動式手術台
製造販売届出番号: 13B1X00176SW0053
医療機器の分類: 一般医療機器
特定保守管理医療機器

販売名: オーテサス 1160 移動型
一般的名称: 手術台システム
製造販売届出番号: 13B1X00176SW0041
医療機器の分類: 一般医療機器
特定保守管理医療機器



ゲティンゲグループ・ジャパン株式会社

〒140-0002 東京都品川区東品川2-2-8 スフィアタワー天王洲
TEL: 03-5463-8313 FAX: 050-3000-1988
第一種医療機器製造販売業許可番号: 13B1X00176

本情報は、医療従事者またはその他の専門家を対象とした情報提供のみを目的としています。本情報は網羅的ではないため、取扱説明書、サービスマニュアルまたは医療アドバイスの代わりとして用いることはできません。最新の情報および注意事項については、医療機器添付文書を参照してください。ゲティンゲは、この資料に基づいて行われたいかなる者の行為または不作為に対しても、一切の責任または義務を負いません。ご使用になられる場合は、ご自身の責任において行ってください。ここに述べられた治療法、ソリューション、製品は、国によっては利用できない、または許可されていない場合があります。ゲティンゲの書面による許可なく、情報の全部または一部を複製または使用することはできません。

www.getinge.com/jp

© 2024 ゲティンゲグループ・ジャパン株式会社 | Getinge および **GETINGE** は、Getinge AB、その子会社または関連会社の商標または登録商標です。 | MSWOT-49-01 | All rights reserved.

Maquet Corin Mobile Operating Table
2024.04.PDF
Original: DMS-0004121 (2023)
※仕様は予告なく変更することがあります