



# Maquet Alphamaxx

移動型手術台



# さまざまな要望に対応

## 多機能な手術台 Maquet Alphamaxx

医師との対話に基づき開発：

使い手の協力は、日々の課題に応える製品を  
造り上げるために重要な役割を果たします。

親密な協力関係と豊富な経験から試行を重ねて  
作り上げられた製品を使用することで、手術室  
での作業が容易になり、患者の安全性と快適性が  
高まります。その良い例が Maquet Alphamaxx  
です。この手術台は、さまざまな位置で高荷重に  
耐えることができます。モジュール構造のテー  
ブルトップは、あらゆる患者の体格に対応可能  
で、外科手術に応じた豊富なアクセサリーを  
短時間で装着できます。

Maquet Alphamaxx は、縦方向に最大 280mm  
(頭部側) と最大 185mm (脚部側) スライド可能  
なため、多くの用途に使用できます。さらに、  
三点支持のスタンドが優れた安定性を発揮し  
ます。





# 万能型手術台

## 優れた耐久性と汎用性

### モーター駆動による縦方向のスライドと高さ調整

縦方向に最大280mm（頭部側）と最大185mm（脚部側）スライドできるため、患者の体位を変えたり、リバースポジションにセットしなくても、Cアームの理想的なアクセスを可能にします。選択した各X線透過ポイントをコラムの前後に容易に移動でき、高さを600～1,060mmで調整できるため、術前から術中まで、患者への快適なアクセスを保つことが可能です。



### 信頼の耐荷重

耐荷重の高い手術台に対する需要が世界中で高まっています。最大450kgの耐荷重を備えたMaquet Alphamaxxは、最高レベルの安全性と安定性を提供します。



### オートドライブ

ベース内に装備された電動式オートドライブは緩やかな始動を可能にし、4個の油圧式ダブルスイベルキャスターによってMaquet Alphamaxxを簡単かつ安全に移動できます。また、床表面にかかる圧力も軽減されます。Maquet Alphamaxxのオートドライブは、Maquetの新しい技術を搭載したセンサードライブにより、無線制御ができます。赤外線技術を使用して、手術台の容易な操作と速度調整機能を可能にしています。



# 患者移送を最適化

## 高荷重でも安全な移動

### 手術台のトレンド：オートドライブ

4個の油圧式ダブルスイベルキャスターが手術台を安全に持ち上げます。オプションの電動式オートドライブは静かに始動するため、さらに快適で便利です。



床が平坦でない場合でも安全な三点支持のベース

### 手術台の移動が容易：センサードライブ

センサードライブは、Maquet Alphamaxxのオートドライブを赤外線技術を使用して無線制御します。これにより、手術台と患者を容易に移動できます。センサードライブは、前進と後退だけでなく速度も調整します。

ハンドルは一般にヘッドレストのサイドレール部分に取り付けられます。片手で操作できるため、手術室チームや看護スタッフは運転と操縦を同時に行うことができます。



# 適応性のあるアクセサリー

## モジュール性と安全性を両立



取り付けポイントの形状が同一であるため、患者のポジショニングを柔軟に行うことができます。レッグプレートとバックプレートは容易に交換でき、リバースポジショニングが可能です。  
「パッシブロック」と「アクティブアンロック」機能による高い安全性。



さまざまなモジュールをすばやく簡単に交換できます。

最大耐荷重：450kg

「イージークリック」により、すばやく簡単にモジュール変更

モーター駆動による縦方向のスライドでCアームの最適なアクセスを実現



テーブルトップはモジュール構造のため、専門外科手術の分野や患者の体位に合わせて、広く適応することが可能です。頭部側と脚部側の取り付けポイントはイーザークリックロックを備えているため、ソケット式モジュールをすばやく交換でき、時間のかかるネジの締め付け作業は不要です。



「パッシブロック」と「アクティブアンロック」機能による確実な接続。

安全重視の機能性：電気油圧式レッグプレートは、左右個別に、または左右同時に調整できます。レッグプレート取り付けポイントのコンポーネント自動認識により、安全性が高まります。テーブルトップの位置に応じて、調整エリアが電子的にモニターされ、衝突を防止します。



レッグプレートは、必要に応じて左右個別に、または左右同時に電気油圧式に調整できます。

碎石位の  
リバースポジショニング用に  
婦人科切れ込みのある  
下部バックプレート

拡張モジュール：  
拡張モジュール用の追加の  
取り付けポイント

多種多様な手術に適応できる  
理想的なモジュール設計

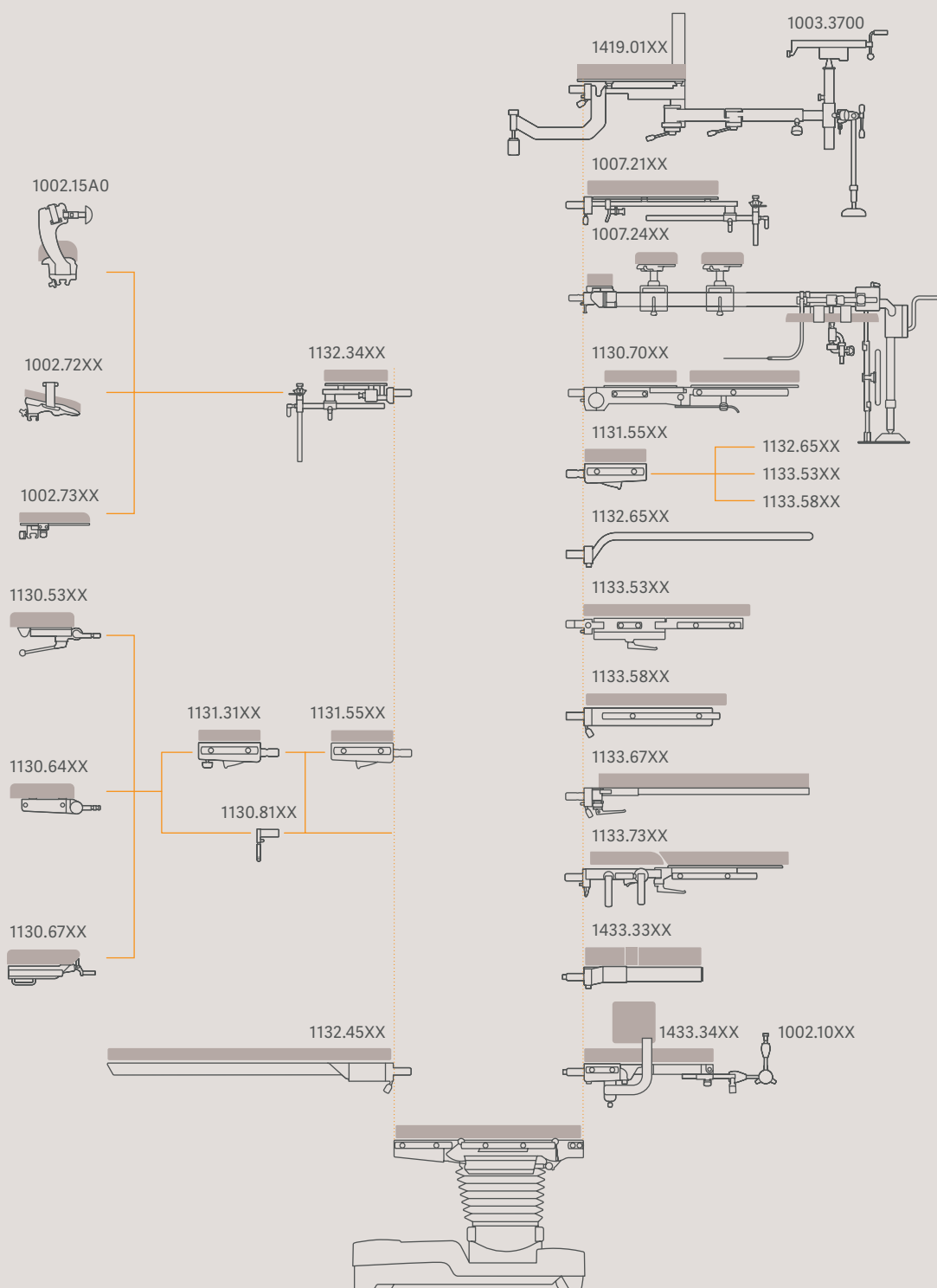
術前術後の快適なポジショニングを  
可能にする多重層構造の  
SFCパッド (80mm)





# Maquet Alphamaxx 1133.22

## アクセサリーの概要



この図は可能なアクセサリーの組み合わせの一例です。詳細は取扱説明書をご参照ください。



# リバースモード

## フレキシブルな患者ポジショニング

以下の例は、さまざまな外科手術で利用できるノーマルポジショニングとリバースポジショニングのオプションを示しています。ユニバーサルフレームに長いポジショニングプレート（リバースポジショニングでレッグプレートの取り付けポイントに適應）を付けて使用すると、術中のX線透過範囲や手術チームのアクセスの向上

など、適切なポジショニングが可能になります。下部バックプレートは、碎石位の患者のリバースポジショニングのために婦人科などにも適した形状となっており、延長シートプレートを取り付ける必要がなくなりました。泌尿器科手術でCアームを容易に使用できます。



### ノーマルモード

延長シートプレートを追加することによって、最大のX線透過領域と最適な外科アクセスが可能になります。



### リバースモード

延長シートプレートなしで泌尿器科手術が可能な、婦人科などにも適した下部バックプレート



カーボンファイバー製モジュールを使用することで、ノーマルモードでもリバースモードでも、患者の体位を変えることなく、Cアームを360°無制限に使用できます。

# Cアームアクセス

## 優れたX線透過性



モーター駆動により縦方向に最大280mm (頭部側)と最大185mm (脚部側)スライドできます



大腿骨、臀部、脛骨などの整形外科および外傷治療用の牽引装置



多用途なクッション技術により、患者の快適性とX線透過性が向上します



カーボンファイバー製のバーを備えたユニバーサルフレームが無制限のCアームアクセスを可能にし、360°のX線透過を実現





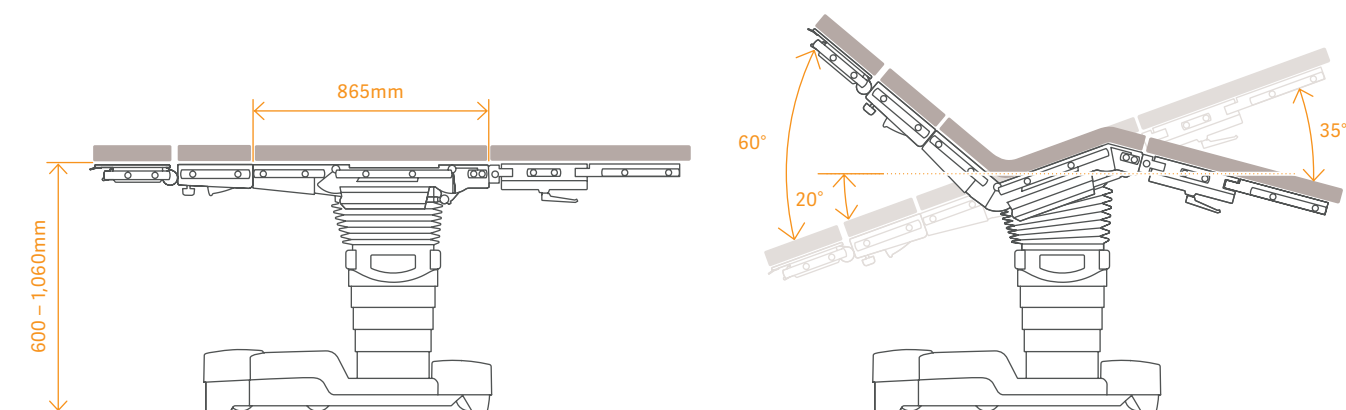
# 技術仕様

調整オプション*	
高さ (パッドなし)	600 ~ 1,060mm
トレンデンプルゲ	+30° / -30°
左右傾斜	20°
下部バックプレート	+80° / -40°
レッグプレート (左右個別または左右同時に調整可能)	+80° / -90°
縦方向のスライド (頭部側へ)	280mm
縦方向のスライド (脚部側へ)	185mm
フレックス / リフレックス / ビーチチェア	
0ポジション (テーブルトップの水平位置)	
フットロック (ロック / アンロック)	

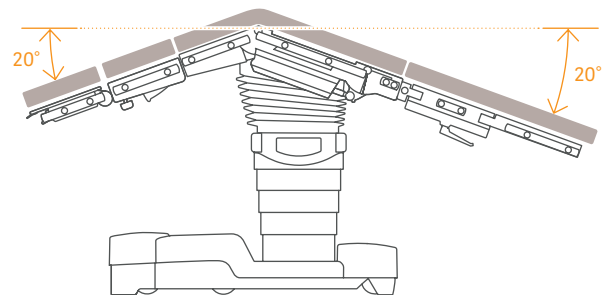
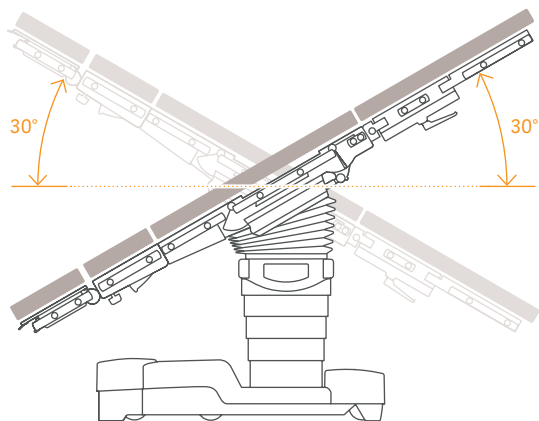
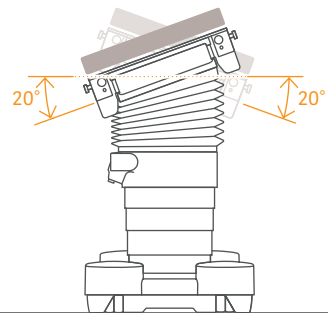
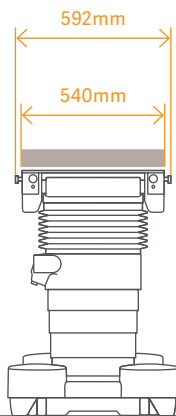
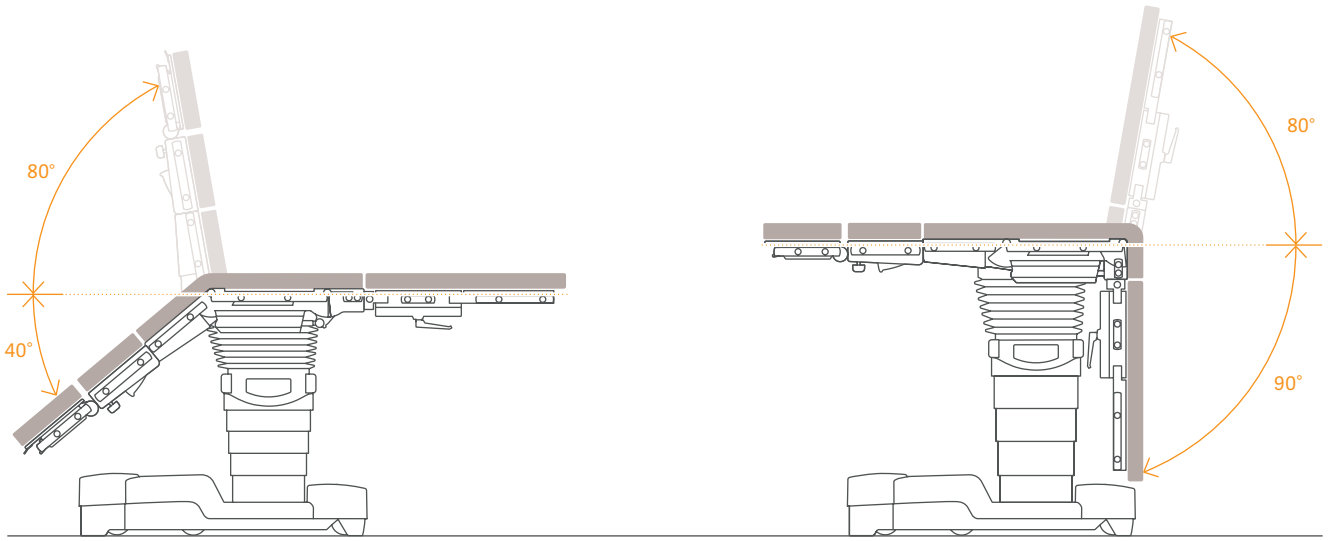
\* 有線ハンドコントロール、IRリモコンを使用

技術情報	
最大耐荷重	450kg
手術台の重量	320kg

寸法	
長さ (アクセサリを除く)	865mm
幅 (サイドレールを除く)	540mm
幅 (サイドレールを含む)	592mm







### 構成上の特徴：

- バッテリーおよび主電源で作動（電氣的仕様を参照）
- 4個のダブルスイベルキャスター付きの安定したベース構造により、移動と操作が容易（コントロールユニットによるロック）
- ベースのカバーとオーバーライドコントロールパネルのカバーは衝撃、破損、消毒剤に耐性があるグラスファイバー強化合成プラスチック製で中間色で傷の付きにくいコーティング加工処理
- ニッケルクロム鋼製のコラムケーシング
- 腕を支えるシートプレートは鋳造アルミニウム製でニッケルクロム鋼製のケーシング付き
- 腕を支えるバックプレート、レッグクランプ、ジョイントカバー、サイドレールはニッケルクロム鋼製

### テーブルトップの特徴：

- 手術台のテーブルトップ：ヘッドレスト（オプション）、上部バックプレート（オプション）、下部バックプレート、シートプレート、レッグプレート（オプション）の6つのセクションに分かれています。
- テーブルトップ全体がクロスバーなしの設計のため、術中のX線透過が可能
- ガイドレールにより頭部側からX線カセットを挿入可能
- SFCパッドの厚さは80mm

### 電氣的仕様：

- 手術室で約1週間使用できる容量を備えた特殊設計の充電式バッテリー
- 充電レベルは電子的にモニターされ、光と音で通知
- バッテリーは、電源コードを使用して、AC 100～240V（切替可能）、50～60Hzの主電源から充電可能
- 電撃に対する保護の形式：クラスII 機器  
電撃に対する保護の程度：B形装着部、外装漏れ電流は、EN60601-1の患者漏れ電流に関するCF要件に準拠

## バージョンとテーブルトップのパッド

- 1133.22X4 **Maquet Alphamaxx 移動型手術台**、一般外科手術用、モジュール設計、モーター駆動による縦方向のスライドは最大280mm(頭部側)と最大185mm(脚部側)、電気油圧式、コントロールユニットなし、80mmのSFCパッド、X線透過性と電導性、爆発危機エリアで使用可、AP-M承認済み
- 1133.22X5 上記(1133.22X4)の仕様に加えて、電動式の自走装置付き

## 付属アクセサリ

- 1133.90XX 有線ハンドコントロール
- 1130.64XX 傾斜調整機能付きダブルジョイントヘッドレスト、X線カセット用ガイドレールとSFCパッド付き
- 1131.31XX 上部バックプレート
- 1133.53XX 分割レッグプレート、外転用ダブルジョイント、SFCパッド付き

## 手術台用

- 1133.91X0 充電ステーション付きIRリモコン
- 1009.81F0 高さ、前後傾斜、バックプレート傾斜用フットスイッチ
- 1009.81F1 高さ、前後傾斜、左右傾斜用フットスイッチ
- 1009.81F3 高さ、前後傾斜、縦方向スライド用フットスイッチ

## オプションのアクセサリ

### ヘッドレスト

- 1130.81XX ヘッドレストアダプター
- 1130.67XX ガススプリング式調整機能付きヘッドレスト、SFCパッド付き
- 1130.53XX 傾斜調整機能付きダブルジョイントヘッドレスト、X線カセット用ガイドレールとSFCパッド付き

### バックプレート

- 1007.21XX 肩手術用バックプレート、ロング
- 1132.34XX 肩手術用バックプレート、ショート
- 1433.33XX カーボンファイバー製バックプレート
- 1433.34XX 肩手術用バックプレート、ロング
- 1132.45AC カーボンファイバー製バックプレート、ロング

### レッグプレート

- 1133.58XX 1枚レッグプレート、SFCパッド付き
- 1133.73XX 4分割レッグプレート、SFCパッド付き
- 1133.67XX カーボンファイバー製分割レッグプレート、SFCパッド付き
- 1131.55XX 延長プレート、SFCパッド付き
- 1132.65XX トランスファーボード、最大荷重40kg、サイドレールなし

### その他のアクセサリ

- 1419.01HC Maquet Alphamaxx 移動型手術台用牽引装置
- 1133.80A0 X線カセットアタッチメント(7枚入り)

販売名：アルファマックス万能手術台1133  
一般的名称：汎用電動式手術台  
製造販売届出番号：13B1X00176SW0005  
医療機器の分類：一般医療機器、特定保守管理医療機器

販売名：牽引装置 1419  
一般的名称：手術台アクセサリ  
製造販売届出番号：13B1X00176SW0006  
医療機器の分類：一般医療機器

販売名：マック手術台アクセサリシリーズ  
一般的名称：手術台アクセサリ  
製造販売届出番号：13B1X00176SW0014  
医療機器の分類：一般医療機器

販売名：ユニバーサルフレーム  
一般的名称：手術台アクセサリ  
製造販売届出番号：13B1X00176SW0043  
医療機器の分類：一般医療機器

販売名：センサードライブ  
一般的名称：手術台アクセサリ  
製造販売届出番号：13B1X00176SW0044  
医療機器の分類：一般医療機器



Getingeは、すべての人と地域社会が最善のケアを受け得ることを願い、病院やライフサイエンス関連施設に、臨床結果の向上と最適なワークフローの実現を適える製品・ソリューションを提供しています。その領域は、集中治療、心臓血管手術、手術室、滅菌再生処理、ライフサイエンスといった多様な領域にわたります。Getingeは、世界で10,000人以上の従業員を擁し、製品・ソリューションは135か国以上の国で使用されています。

## ゲティンゲグループ・ジャパン株式会社

サージカルワークフローズ事業部

〒140-0002 東京都品川区東品川2-2-8 スフィアタワー天王洲23F

TEL：03-5463-8313 FAX：03-5463-6856

第一種医療機器製造販売許可番号：13B1X00176

[www.getinge.com/jp](http://www.getinge.com/jp)

MSWOT-01-07  
Maquet Alphamaxx  
2021.06.1000P (Original 04/21)  
※仕様は予告なく変更することがあります