



アクセサリカタログ

Getinge 86シリーズ
ウォッシャーディスインフェクター用



- 1** 搬送トロリー・保管テーブル・ローディング
/アンローディングコンベア (P. 5-8)

- 2** MIS モジュールおよび洗浄ラック (P. 9-24)

- 3** コンテナラック (P. 25-26)

- 4** 麻酔用具洗浄ラック (P. 27-28)

- 5** 実験器具洗浄ラック (P. 29-38)

- 6** 歯科用トレイ・アクセサリ (P. 39-40)

- 7** 各種器材用スタンド (P. 41-45)



販売名：Getinge WD86 シリーズ
一般的名称：器具除染用洗浄器
製造販売届出番号：13B1X00176IC0006
販売名：Getinge WD86 TURBO シリーズ
一般的名称：器具除染用洗浄器
製造販売届出番号：13B1X00176IC0009
販売名：Getinge CM320 シリーズ
一般的名称：器具除染用洗浄器
製造販売届出番号：13B1X00176IC0010

1 搬送トロリー・保管テーブル・ ローディング/アンローディング コンベア

当社では搬入搬出機器として利便性の高いトロリーをご用意しております。例えば、搬送トロリーに付いている「セーフティピン」により、器材の転落を防ぎます。また、シンプルなドッキングシステムにより、トロリーをウォッシャーディスインフェクターにしっかり固定します。

搬送装置は、衛生に留意しており、拭きやすい表面、良好な水切りが可能な設計になっています。

搬送トロリー

ウォッシャーディスインフェクター86シリーズ/インデックスウォッシャーとオートメーションシステム2.0用の搬送装置との接続が可能です。



高さ固定ローディングトロリー 2.0 (FHT)

Fixed Height loading Trolley

ウォッシャーディスインフェクター用

片側ハンドル

**86シリーズ、インデックスウォッシャー
品番：6020720171**

両側ハンドル

**86シリーズ、インデックスウォッシャー
品番：6020720172**

最大荷重：165 kg



高さ可変ローディングトロリー (AHT)

Adjustable Height loading Trolley

ウォッシャーディスインフェクター用

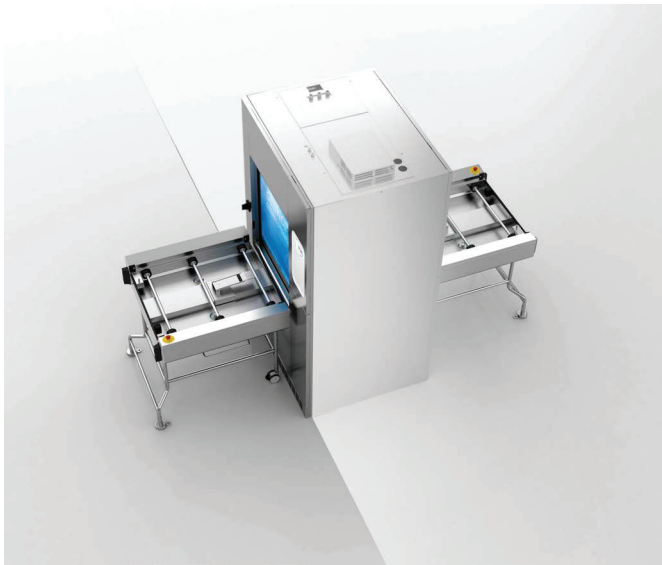
**86シリーズ、インデックスウォッシャー
品番：6020720271**

最大荷重：165 kg

自動ローディング/アンローディングコンベア

ウォッシャーディスインフェクターの搬入または搬出の準備が整うと、自動ローディング/アンローディングコンベアが、自動で洗浄ラックの搬入/搬出を行います。洗浄ラックにはバーコードが付いており、これによってラックに適した洗浄プログラムが自動的に開始されます。自動搬入/搬出は便利なオプションで、操作と洗浄に要する時間を短縮するため、ユーザーは空いた時間を他の作業に使用できます。

詳細は、別途仕様書を参照いただくか、弊社担当者までお問い合わせください。



自動ローディング/アンローディングコンベア 1ラック用

ローディングコンベア

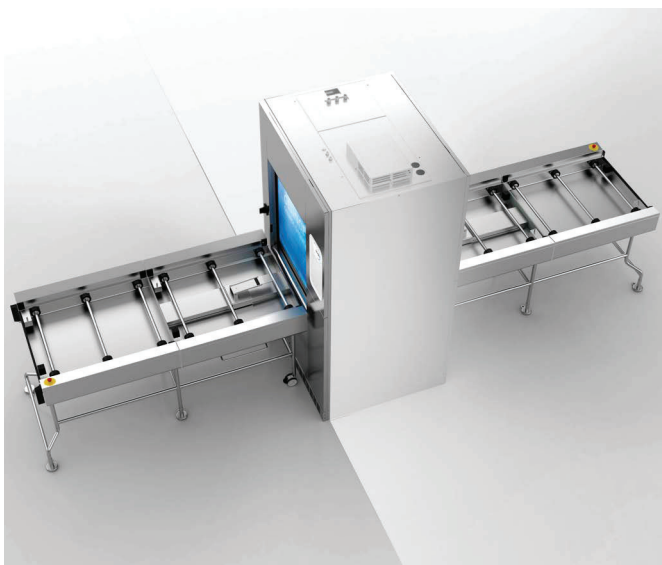
86シリーズ、インデックスウォッシャー

= Free standing loading conveyor (FSLC) II

アンローディングコンベア

86シリーズ、インデックスウォッシャー

= Free standing unloading conveyor (FSUC) II



自動ローディング/アンローディングコンベア 2ラック用

ローディングコンベア

86シリーズ、インデックスウォッシャー

= Free standing loading conveyor (FSLC) II

アンローディングコンベア

86シリーズ、インデックスウォッシャー

= Free standing unloading conveyor (FSUC) II

保管テーブル

保管テーブルは、洗浄ラックに器材を積み降ろしする際、または未使用ラックの置き台として使用できます。搬入と搬出を容易にするため、ドッキングが付いた保管テーブルも選択できます。ドッキングありの保管テーブルは、器材の流れと室内の状態に応じて、片側もしくは両側にドッキングを搭載します。ゲティングの保管テーブルはすべて、高品質のステンレス製で、表面を清潔に保ちやすくなっています。

注意！ドッキング付き保管テーブルは旧式の足元でドッキングするタイプです。



保管テーブル ドッキングなし

8666 品番：500093100

8668/インデックスウォッシャー 品番：500417600

積載高さ：800 mm

最大荷重：75 kg



保管テーブル 片側ドッキング付き

8666 品番：500093101

8668/インデックスウォッシャー 品番：500417601

積載高さ：800 mm

最大荷重：75 kg



保管テーブル 両側ドッキング付き

8666 品番：500093102

8668/インデックスウォッシャー 品番：500417602

積載高さ：800 mm

最大荷重：75 kg

2 MISモジュールおよび洗浄ラック

器材セットやトレイには、様々なサイズや構成があります。特定の器材専用のラックは取り外しに手間がかかり、保管場所も余分に必要になります。ゲティングのMISモジュールを使用することで、洗浄ラック1つで様々な器材に柔軟に対応することが可能になります。

棚とスプレーアームは工具を使わずに取り外すことが可能なので、様々な高さのトレイを積載し、処理量を最大化できます。標準で付いているマニフォールドを使えば、標準の器材洗浄ラックでもカニューレ付き器材を含むセットの処理が可能です。

柔軟でありながら、 洗浄結果に一切の妥協なし

より少ない洗浄ラックでスペースとコストを節約

システムの柔軟性により、より少ないラックで作業が可能なので、コストやスペースを節約できます。組み合わせによって、様々な種類の器材に対応することができるため、器材セットを一括処理してウォッシャーディスインフェクターを幅広くご利用いただけます。

ゲティンゲのスプレーウィング回転監視システム

ゲティンゲのスプレーウィング回転監視システム（SWRSS）によって、Getinge 8668/86TURBOウォッシャーディスインフェクターのプロセスがさらに安全面に寄与したものとなりました。

スプレーウィングの回転を監視して、回転が設定制限値から逸脱したときに警告を発信します。各洗浄ラックに付けられたRFIDタグが、監視するスプレーウィングの数をシステムに伝えます。



柔軟性

洗浄ラックは様々な状況に対応できます。例えば、小型の器材と大型のボウルを同一のラックへ容易に積載できます。



**工具は不要**

ドッキングは固定グライディングプレートによるはめこみ式です。スプレーアームの取り外しや交換に工具は不要です。



2

3

4

5

6

7

器材洗浄ラック

加圧された洗浄水とすすぎ水で上下方向から器材を洗浄することで、効率的で良好な洗浄結果を得ることが可能です。上段の棚と直下のスプレーアームは、必要に応じて取り外し、積載スペースを拡げることができます。洗浄ラックは一番下の段で30kgまで積載でき、追加した各段には10kgを積載することができます。バスケットは別途注文ください。

詳細は仕様書を参照いただくか、弊社担当者までお問い合わせください。



1 段式洗浄ラック

積載用として1段の棚が付いており、スプレーアームは付属していません。本ラックは医療器具向けではありません。

8666 品番：6028639701

8668/インデックスウォッシャー 品番：6028645101

8668 SWRSS 品番：6028645120

容量

最大積載可能棚スペース

8666：695 x 555 mm

8668/インデックスウォッシャー：775 x 555 mm



3 段式洗浄ラック

積載用として3段の棚が付いています。
(2段の取り外し可能棚とスプレーアーム付属)

8666 品番：6028647501

8668/インデックスウォッシャー 品番：6028657301

8668 SWRSS 品番：6028657320

容量

8666：SPRI II 6枚、DIN 6枚

8668/連槽式：SPRI II 12枚、DIN 9枚

最大積載可能棚スペース

8666：695 x 555 mm

8668/インデックスウォッシャー：775 x 555 mm



4段式洗浄ラック

積載用として4段の棚が付いています。

(3段の取り外し可能棚とスプレーアーム付属)

8666 品番：6028658401

8668/インデックスウォッシャー 品番：6027558301

(Getinge da Vinci モジュールに使用)

8668 SWRSS 品番：6027558320

容量

8666：8 SPRI II 8枚、DIN 8枚

8668/インデックスウォッシャー：SPRI II 16枚、DIN 12枚

最大積載可能棚スペース

8666：695 x 555 mm

8668/インデックスウォッシャー：775 x 555 mm



5段式洗浄ラック

積載用として5段の棚が付いています。

(4段の取り外し可能棚とスプレーアーム付属)

8666 品番：6028662001

8668/インデックスウォッシャー 品番：6028662101

8668 SWRSS 品番：6028662120

容量

8666：SPRI II 10枚、DIN 10枚

8668/インデックスウォッシャー：SPRI II 20枚、DIN 15枚

最大積載可能棚スペース

8666：695 x 555 mm

8668/インデックスウォッシャー：775 x 555 mm

2

3

4

5

6

7



6段式洗浄ラック

積載用として6段の棚が付いています。

(5段の取り外し可能棚とスプレーアーム付属)

スプレーアームの取り外しには工具と別売りのドッキングカバープレートが必要です。

8666 品番：6028665301

8668/インデックスウォッシャー 品番：6028665401

ドッキングカバープレート：16ページ参照

容量

8666：DIN 12枚

8668/インデックスウォッシャー：DIN 18枚

最大積載可能棚スペース

8666：695 x 555 mm

8668/インデックスウォッシャー：775 x 555 mm

洗浄ラックのオプションパーツ

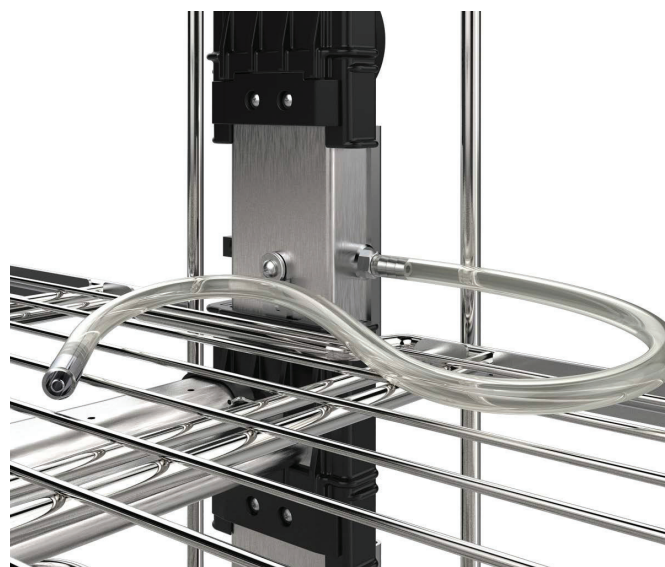


ルーメンホースキット

品番：6028543701

洗浄ラックのマニホールドは、6つのホースニップル接続部が装備されています。これらの接続部は、MISラックを必要とせずに、通常の洗浄ラックでフラッシュポートの洗浄および消毒するために使用可能です。

注意！ホースニップルに器具を接続していない時は、必ずシリコンキャップを装着してください。



ルーメンホースキット使用例



ホースジェット

このホースジェットはホースの接続に使用され、2つの異なる内径サイズがあります。ジェットは、1/8インチのオスネジで洗浄ラックに接続されます。

ホースジェット 8-16 mm

品番：468946600

ホースジェット 12-21 mm

品番：498846100

2

3

4

5

6

7



ドッキングカバープレート 86シリーズ

品番：504014300

このドッキングカバープレートはポートの解放を防ぎ6段式洗浄ラックからスプレーアームが取り外された場合に循環圧力を維持し洗浄効果を保つために使用します。

(8666：6028665301, 8668：6028665401)



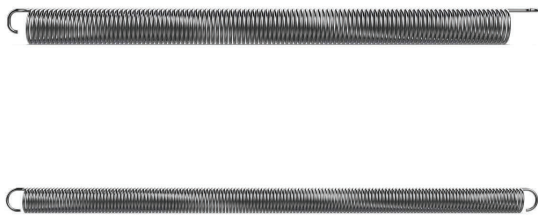
洗浄ラック上のバーコード例



バーコードスリーブ

品番：6028627301

複数の洗浄ラックを使用するために、
バーコードプレート上に取り付けます。
(別注文)



ステンレススプリング

器材バスケットに取り付けて、洗浄の過程において、器材や各種の小物を保持するのに使用します。スプリングを使って、器材やプラスチック部品を洗浄ラックに直接固定することもできます。

品番：123618 (長さ：105 mm)

品番：468525000 (長さ：160 mm)



ファインメッシュフィルター

品番：503390200



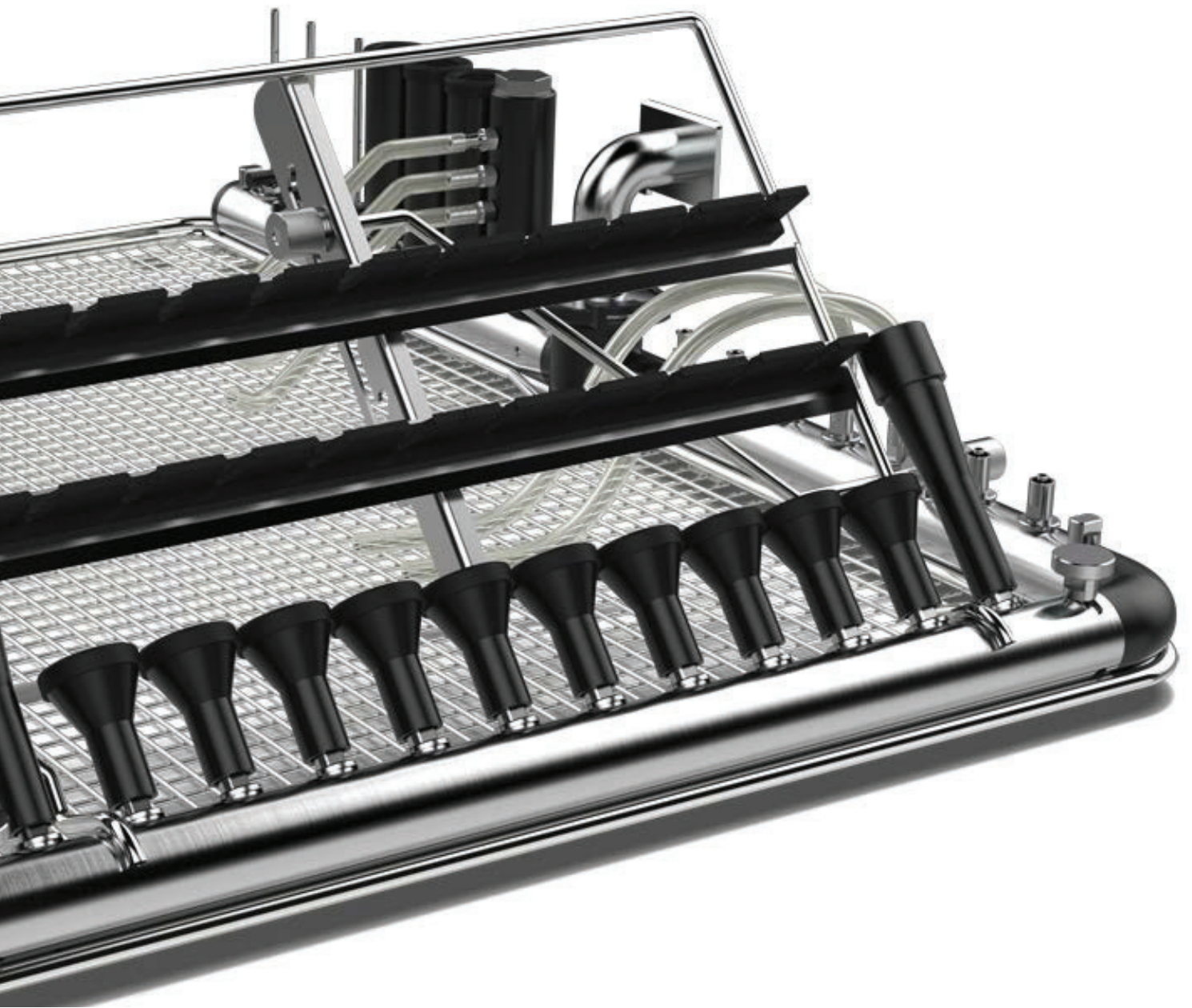
細型内腔ファンネル

品番：503299200



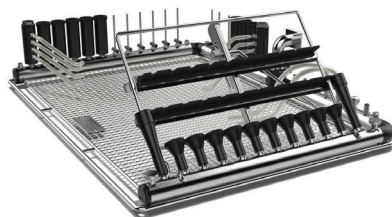
MIS用レンチ (8 mm、10 mm)

品番：6002271501



構成

MISモジュールには様々なバージョンが用意されており、一度に2段まで積載可能です。



衛生面

外側と内側の両方から容易に洗浄できるように注意深くデザインされています。

自由に組み込み、 必要に応じて変更

ゲティンゲMISアクセサリはオープンプラットフォームを基本としており、多様なモジュールによって既存の洗浄ラックに機能を容易に追加することができます。オープンプラットフォーム設計は、3種類のモジュールをベースにしています。

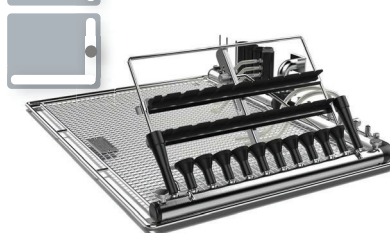
Lモジュール、Uモジュール、センターモジュールはすべて接続パイプ付きです。

これらのモジュールは、様々な接続アダプターを組み合わせることでカスタマイズでき、管腔内で洗浄液とすすぎ液を循環させて徹底した洗浄を行うことが可能です。ルアーフィッティング、保持用チューブ、シリコンホース、ニードルインジェクター、および器材サポートにより、洗浄ラック内にある数多くの接続部分の柔軟性を高めることができます。

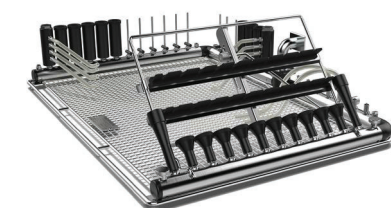
様々なオプションパーツによって、施設のニーズが変わっても、モジュール機器を柔軟に適合させることができます。

Getinge86シリーズおよびインデックスウォッシャー用の3つの基本モジュールによるシステム

Lモジュール
MIS用3段ラック接続パイプ付属



Uモジュール
MIS用3段ラック接続パイプ付属



センターラック
接続パイプが付属し、3~5段の
洗浄ラックに合わせて調整可能

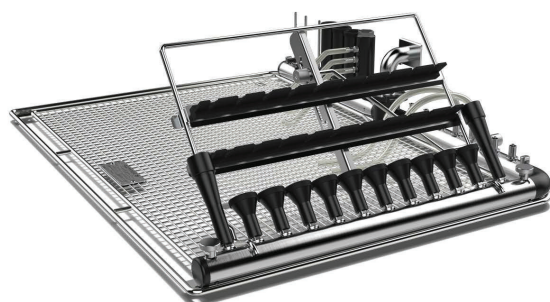


MISモジュール

各モジュール構成に必要な製品を以下に掲載しています。各洗浄ラックでは、1個または2個のモジュールをいずれかの段に設置できます。各棚の下側にはスプレーアームの設置を推奨します。

MISモジュールは、MIS用3段ラック向けに作られています。詳細については弊社担当者へご確認ください。

Lモジュール

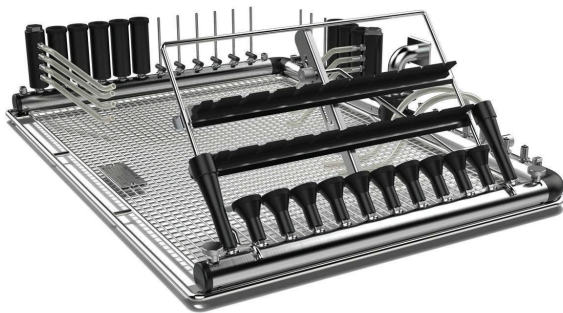


MIS L モジュール (8668/インデックスウォッシャー)

品番: 6028937501

数量	品名
1	MIS用3段ラック接続パイプ
1	器材サポート 10 本接続
2	細型ルーメンファンネル
1	ルアーパイプ： <ul style="list-style-type: none"> 3xルアージェットメス,G8 4xルアージェットオス,G8 2xルアージェットメスつき シリコンホース
1	MIS モジュール： <ul style="list-style-type: none"> 3x インジェクターパイプ 4 mm オープントップ 1x シリコンホース4本ホルダー 3x 蓋付き器材保持用ロングファンネル

Uモジュール

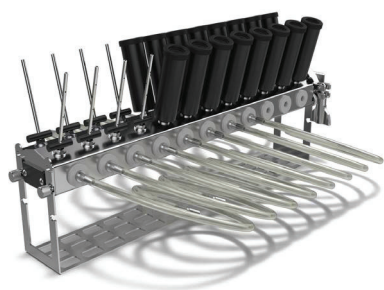


MIS U モジュール(8668/インデックスウォッシャー)

品番：6028636901

数量	品名
1	MIS用3段ラック接続パイプ
1	器材サポート10本接続細
2	型ルーメンファンネル
1	ルアーパイプ： 3xルアージェットメス,G8 4xルアージェットオス,G8 2xルアージェットメスつきシリコンホース
1	MISモジュール(1)： 3xインジェクターパイプ4mmオープントップ 1xシリコンホース4本ホルダー 3x蓋付き器材保持用ロングファンネル
1	MISモジュール(2)： 6xインジェクターパイプ4mmオープントップ 1xシリコンホース4本ホルダー 5x蓋付き器材保持用ロングファンネル

センターモジュール



MISセンターモジュールは、中空または内腔の器具に使用され、両側に2枚のDINトレイを配置することが可能です。

モジュールには、シリコン蓋付き器材保持用ロングファンネル(内径25mm)が16個、オーブントップのインジェクターパイプ(外径4mm)8本、フレキシブルシリコンジェット22個(コップル付きシリコンホース16本とオスルアー付きシリコンホース4本が付属)が含まれます。ファインメッシュフィルターを標準で付属しています。

3～5段の洗浄ラック(WC3～WC5)で使用可能です。

品番：6028705301

MIS用3段ラック



MISモジュールの取り付け・取り外しがスムーズな設計です。
注意！MISモジュールは別売りです。

品番	モデル	容量
6028637801	8668/インデックスウォッシャー	1-2個のMIS L, U モジュールまたはセンターモジュールダビンチモジュール積載可能
6028637820	8668 SWRSS	1-2個のMIS L, U モジュールまたはセンターモジュールダビンチモジュール積載可能

構成例

洗浄する管状器材の数量にかかわらず、各施設でのニーズに応じてMIS洗浄ラックを容易に構成できます。

MISモジュールと洗浄ラックは別売りです。ご注意ください。



MIS用3段ラックと MIS Lモジュール・DINトレイ

管状器材の処理量が限られている場合、Lモジュールを推奨します。小規模のCSSD（滅菌供給部門）や診療所に適しています。

MIS Lモジュール（MIS用3段ラック）

品番：6028937501

MIS用3段ラック

品番：6028637801



MIS用3段ラックと MIS Uモジュール・DINトレイ

管状器材の処理量が中程度の場合、Uモジュールまたはセンターモジュールを推奨します。小規模のCSSD（滅菌供給部門）に適しています。

MIS Uモジュール（MIS用3段ラック）

品番：6028636901

MIS用3段ラック

品番：6028637801



MIS用3段ラックと MIS U+Lモジュール・DINトレイ

管状器材の処理量が多い場合、UモジュールとLモジュールまたはセンターモジュールの組み合わせを推奨します。中規模から大規模のCSSD（滅菌供給部門）に適しています。

MIS Uモジュール（MIS用3段ラック）

品番：6028636901

MIS用3段ラック

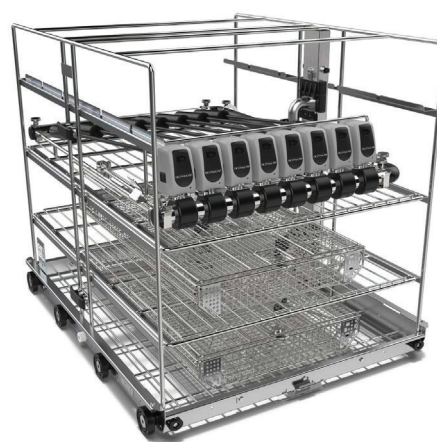
品番：6028637801

注意！その他のラックやモジュールの組み合わせを使用する場合は、再生処理が正しく行われることを現場で検証してからご使用ください。

Getinge ダビンチモジュール



Getinge ダビンチ Siモジュール (8668)
品番：6001567601



Getinge ダビンチ Xiモジュール (8668)
品番：6001248501

4段ラック
品番：6027558301

4段ラック
品番：6027558301

ダビンチモジュールには、SiまたはXi EndoWristを最大8本まで積載できます。Xiモジュールは、Xiスコープ2本と組み合わせることができます。これにより、2種類の手術用ロボットセットを1プロセスですべて洗淨および消毒できるようになります。どちらのモジュールも、上記4段ラックまたは22ページのMIS用3段ラックと合わせて使用します。

3 コンテナラック

ゲティンゲのコンテナラックは、コンテナおよび蓋の洗浄、消毒、乾燥に適した設計になっています。傾斜した棚によって、良好な水切りが可能です。

3

4

5

6

7

コンテナラック

様々なコンテナラックはすべて、効率的な洗浄消毒を的確に実行するように設計されています。また、器材を傾けて配置することで、良好な水切りと乾燥時間の短縮が可能です。



コンテナ6個用ラック (深さ150 mm)

容量：Getinge 8668/インデックスウォッシャー
6つの蓋付きDINコンテナ (600 x 300 x 150 mm)
蓋の最大厚さ：51 mm

8668/インデックスウォッシャー
品番：6028700401

8668/インデックスウォッシャー
品番：6028700420 (SWRSS)



コンテナ4個用ラック (深さ250 mm)

容量：Getinge 8668/インデックスウォッシャー
4つの蓋付きコンテナ、最大サイズ 600 x 300 x 250 mm
蓋の最大厚さ：51 mm

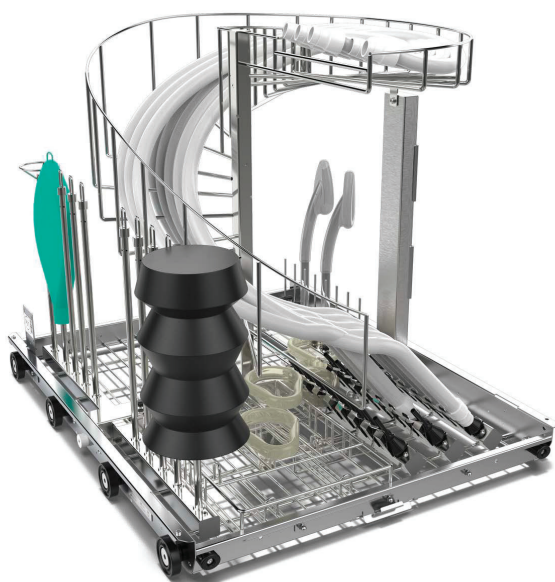
8668/インデックスウォッシャー
品番：6028700201

8668/インデックスウォッシャー
品番：6028700220 (SWRSS)

4 麻酔用具洗浄ラック

ゲティンゲの麻酔用具洗浄ラックは、ホースに下側から洗浄液を送り込むことで良好な洗浄結果を得られます。

一括乾燥洗浄ラックにより、バッグ、ベローズ、吸引瓶、小ホースなど様々な器材を洗浄するためのインジェクターに対応しています。



スパイラル麻酔用具洗浄ラック 一括乾燥用

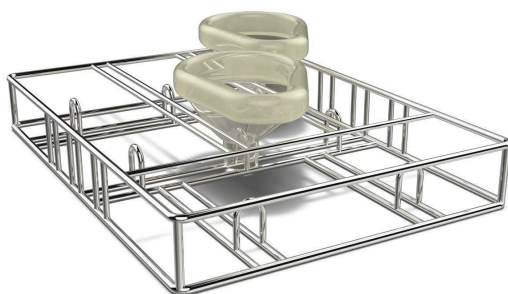
内径8～30mm、最長1500mmのホースを24本接続できる大容量対応の製品です。その他にインジェクター（L=100mm）15本、インジェクター（L=40mm）15本、様々なベローズ用のインジェクター10本が搭載されています。中央のパイプには、マスク用トレイの挿入口もついています（別途注文が必要です）。

容量：8666/8668/インデックスウォッシャー：
8-12の麻酔用具セット、麻酔用ホース最大24本

8666 品番：6028678101

8668/インデックスウォッシャー 品番：6028678201

8668 SWRSS 品番：6028678220



マスク8個用ホルダー

8個の麻酔用マスクを収納可能で、どの種類の洗浄ラックにも適合します。

寸法：340 x 250 x 52 mm

品番：500740900

5 実験器具洗浄ラック

ゲティンゲの実験器具洗浄ラックは、積載を容易にするための独自の思想によって設計されています。同じラックでもカセットを変えることで、数種類の実験用ガラス器具に対応可能です。小さなガラス器具から巨大な薬瓶やピペットまで、様々な物に対応可能なカセットシステムを使用することで、お使いになる部署のニーズにマッチした実験器具洗浄ラックをカスタマイズできます。



2段式インジェクターラック

2段式インジェクターラックは、様々なガラス製品を対象としています。洗浄ラックには、ガラス器具を載せるカセットが別々に取り付けられています。

インジェクター、フラスコホルダー、カセットは別途ご注文ください。

8666 品番：6028789301

8668 品番：6028789401



インジェクターラック 接続部 × 12

12箇所の接続部にのインジェクターを取り付けることが可能で、3つの長さから選択可能です。フラスコホルダー（498897800、498888100、498888101、次項参照）も選択可能です。インジェクターとフラスコホルダーはラックに含まれていないため、別途ご注文ください。

容量：12 接続

8666 品番：6028785201

8668 品番：6028773101

フラスコホルダーは含まれていません。



2Lボトル・フラスコ用ホルダー

6028785201 (8666) ・ 6028773101 (8668)のインジェクターラックに取り付けることができます。1つのインジェクターラックに取り付けられるホルダーは最大で4つです。

品番：498888100



5～10Lボトル・フラスコ用ホルダー

6028785201 (8666) ・ 6028773101 (8668)のインジェクターラックに取り付けることができます。1つのインジェクターラックに取り付けられるホルダーは最大で4つです。

品番：498888101

インジェクター

インジェクターラック（前項参照）には、以下のインジェクターとアクセサリが使用できます。インジェクターにはオプションでノズル、ガラスプロテクター、スプリングクランプを取り付けることができます。



品番：477223201

インジェクター直径 \varnothing 6 mm
インジェクター長さ 175 mm



品番：477242600

インジェクター直径 \varnothing 10 mm
インジェクター長さ 195 mm



品番：477242500

インジェクター直径 \varnothing 10 mm
インジェクター長さ 340 mm



品番：477242602

インジェクター直径 \varnothing 10 mm
インジェクター長さ 195 mm
追加ノズルあり



品番：477242503

インジェクター直径 \varnothing 10 mm
インジェクター長さ 340 mm
追加ノズルあり

洗浄ラックに使用されるインジェクター（例：麻酔器具用ラック）には、インジェクターのベースから積載物を持ち上げる場合、オプションでサポートとスプリングクランプを取り付けることができます。以下のアクセサリは直径10 mmインジェクターに適合します。

注意！ 直径6 mmのインジェクターにはサポートは取り付けられません。



プラスチックコーン（サポート）
品番：502800100



ガラスプロテクション（サポート）
品番：502892900



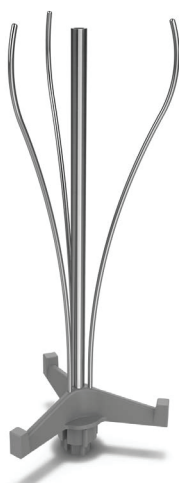
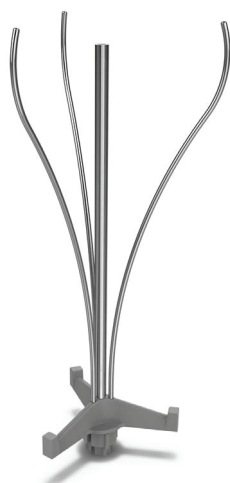
スプリングクランプ D=10
品番：498886003



例：インジェクターにスプリングクランプで固定されたプラスチックコーン



例：インジェクターにスプリングクランプで固定されたガラスプロテクション



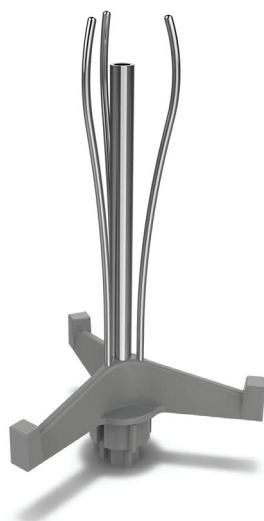
ロングインジェクターホルダー3本付属

ホルダー付きの長いインジェクターは、背の高いまたは幅の広い器材に適しています。ホルダーには2種類の長さがあります。ホルダーは電解研磨されており、特殊なコーティングによりガラスが傷つくのを防ぎます。

3×6および4×8サイズのカセットに適合します。

パイプ径は6 mm

品番	ホルダー長さ	インジェクター長さ
501348310	170 mm	160 mm
501348410	200 mm	197 mm



ショートインジェクターロングホルダー付属

ホルダー付きの短いインジェクターは、長い管状のガラス器具に適しています。研磨されており、特殊なコーティングによりガラスが傷つくのを防ぎます。

3×6および4×8サイズのカセットに適合します。

パイプ径は6 mm

品番	ホルダー長さ	インジェクター長さ
501348110	105 mm	95 mm



インジェクター ホルダーなし

非常に細いガラス器具に適しています。
パイプ径は6 mm

品番	インジェクター長さ
498887003	160 mm
498971200	65 mm



インジェクター ホルダー1本付属 5~25ml フラスコ用

ホルダーが1つ付いたインジェクターホルダーで、5~25mlのフラスコに適しています。ホルダーは電解研磨されています。3 x 6 および4 x 8 サイズのカセットに適合します。
パイプ径は3 mm

品番	ホルダー長さ	インジェクター長さ
501348010	105 mm	100 mm



インジェクター ホルダー1本付属 プラスチック台座カット

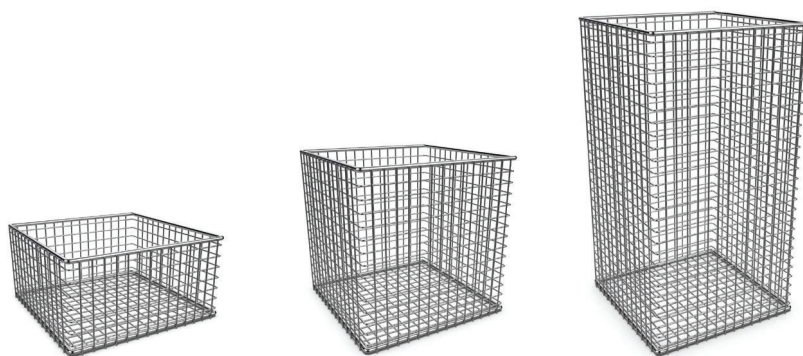
電解研磨されたホルダー1本つき。プラスチック台座が短くカットされた仕様です。ホルダーは、主に5 x 9 カセットに使用しますが、3 x 6 または4 x 8 カセットにも使用できます。
パイプ径は3 mm

品番	ホルダー長さ	インジェクター長さ
501348011	105 mm	100 mm

試験管バスケット

試験管の洗浄、消毒に適しています。

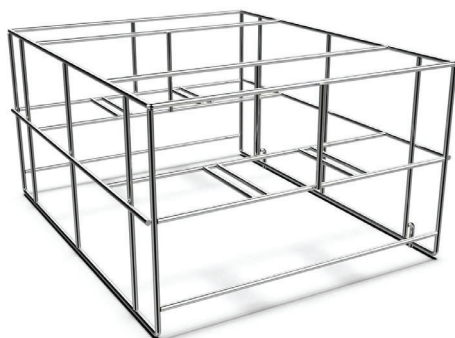
品番	サイズ
477063301	120 x 120 x 60 mm
477063300	120 x 120 x 120 mm
477063302	120 x 120 x 220 mm



バスケット用蓋 (サイズ変更可能)

120 x 120mmのバスケット用で、
477063300と477063301に適合します。

品番：498866800



メスシリンダー用ホルダー

メスシリンダー（直径85mm）を6個まで積載できます。
6028785201 (8666) と 6028773101 (8668/インデックスウォッシャー)のインジェクターラックに取り付けることができ、1つのラックに取り付けられるホルダーは最大で2つです。

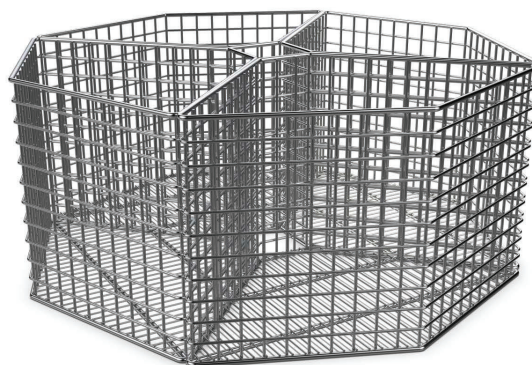
品番：498897800



試験管バスケット

3段または4段の器具洗浄ラック（WC3またはWC4）に設置します。試験管バスケットを4つ並べると円形になります。これにより、スプレーウイングによる効果的な洗浄が可能になります。

品番：468794400 (1個)



試験管バスケット4個組み合わせ例



ピペット用ラック

直接給水式のインジェクターラックは、特にピペットの洗浄に適しています。

注意！ピペット用カセットを別注文する必要があります。

容量：ピペット用カセット4つ

8666/8668 品番：6028642401

ピペット用洗浄カセット

品番：477115500

ピペット用乾燥カセット

品番：498866500 (最大ピペット長さ300 mm)

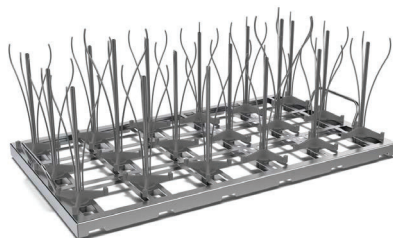
品番：477117400 (最大ピペット長さ600 mm)

ピペット用洗浄ラックにピペット用カセットを4つ積載した例

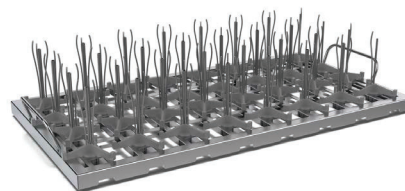
ガラスカセット

各種標準のインジェクターラックには、3種類のガラスカセットを取り付けることができます。ガラスカセットにはインジェクターがすでに取り付けられています。カスタマイズが必要な場合にはカセットのみを購入し、必要なインジェクターを独自の組み合わせで選択することもできます（選択できるインジェクターホルダーについては、32～34ページを参照してください）。

(A)
ガラスカセット 3 x 6



(B)
ガラスカセット 4 x 8



(A) 3 x 6	品番	インジェクターの数	インジェクターの数
	498729200	ホルダー高さ 200 mm ロングインジェクター高さ 197 mm (501348410) 2	ホルダー高さ 170 mm ロングインジェクター高さ 160 mm (501348310) 16
(B) 4 x 8	品番	インジェクターの数	インジェクターの数
	498849200 499969700	ホルダー高さ 105 mm ショートインジェクター高さ 95 mm (501348110) 28 0	フラスコホルダー 5 - 25 ml (501348010) 4 32

6 歯科用トレイ・アクセサリ

考え抜かれた確かな機能を持つ歯科用トレイとアクセサリです。
ウォッシャーディスインフェクターに安全に設置し、器具や小さな
パーツを確実に洗浄します。

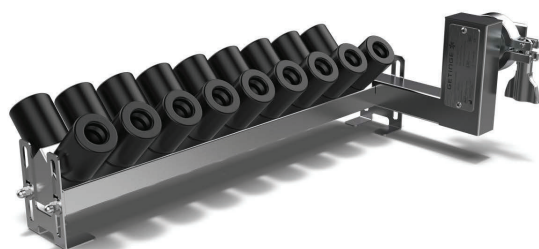
歯科用トレイとアクセサリ



トレイ用スタンド

トレイ用スタンドは、デンタルトレイの処理に使用します。最大9枚のトレイを処理できます。

品番：501115400



歯科用インジェクションパイプ 18

V型のインジェクションパイプが、最大18個のハンドピースを安全に洗浄・消毒します。3段式MIS洗浄ラック（WC3-MIS）での使用をお勧めします。

品番：6028509701



歯科用ダブルインジェクション パイプ 36

ダブルのインジェクションパイプにより、最大36本のハンドピースを安全に洗浄・消毒します。3段式MIS洗浄ラック（WC3-MIS）での使用をお勧めします。

品番：6028510201

7 各種器材用スタンド

ゲティングは、様々な種類のボウル、シェーズ、哺乳瓶など、広範囲にわたるホルダーとスタンドを提供しています。洗浄水を器材に効果的に当てて、効率的な洗浄を行えるよう設計されています。

器材を立てて配置することで、すばやい水はけと効果的な乾燥が可能になります。

ボウル用スタンド

このスタンドは、様々なサイズのボウルをできるだけ多く積載するとともに、良好な洗浄消毒効果が得られるように設計されています。

Getinge 8666/8668/インデックスウォッシャーの洗浄ラック1段にスタンドを2つまで配置できます。



3段洗浄ラック、膿盆スタンド付積載例

膿盆用スタンド



容量：膿盆14個
寸法：494 x 317 x 40 mm

品番：498850200

ボウルB10用スタンド



容量：B10*×10個
寸法：494 x 407 x 40 mm

品番：498850300

* B10=Ø 225 x 95 mm



3段洗浄ラック、ボウルB6・B8 スタンド付積載例



ボウルB6用スタンド

容量：B6*×18個
寸法：494 x 317 x 40 mm

品番：498859600

* B6=Ø125 x 55 mm



ボウルB8用スタンド

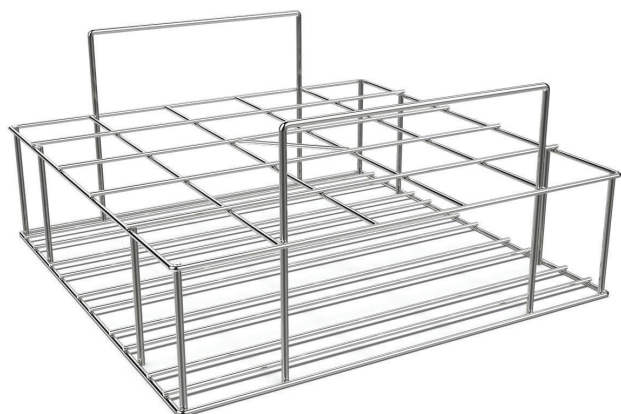
容量：B8*×12個
寸法：494 x 317 x 40 mm

品番：498859700

* B8=Ø160 x 80 mm



洗浄ラック、小哺乳瓶用スタンド付積載例



小哺乳瓶用スタンド

大容量を実現すると同時に、洗浄、消毒で大きな効果を発揮するように設計されています。ラックの搬入搬出を容易にするハンドルが付いています。

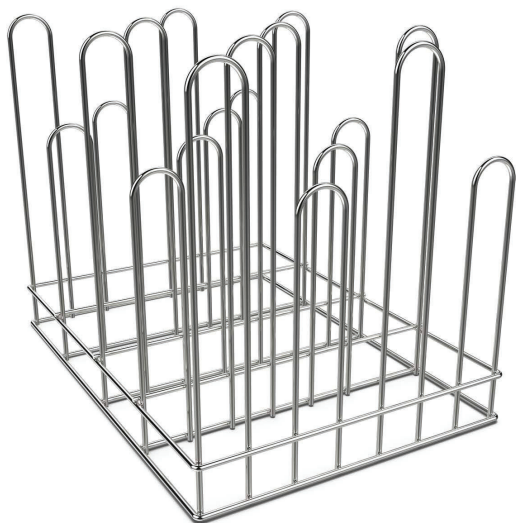
容量：直径52mmの哺乳瓶を24本
寸法：303 x 303 x 148 mm

品番：500696300

注意！
開口部の直径が20mm未満のボトルには、最適な洗浄を行うため、実験器具用のインジェクター洗浄ラックをお勧めします。



OPシューズ用スタンド付き洗浄ラック使用例



OPシューズ用スタンド

OPシューズ用スタンドは、洗浄ラックと共にOPシューズとソールを最大10足まで洗浄・消毒できます。
3～5段の洗浄ラックとの併用をお勧めします（棚とスプレーアームを取り外す必要がある場合があります）

寸法：455 x 323 x 380 mm

品番：498741300



Getingeは、すべての人と地域社会が最善のケアを受け得ることを願い、病院やライフサイエンス関連施設に、臨床結果の向上と最適なワークフローの実現を適える製品・ソリューションを提供しています。その領域は、集中治療、心臓血管手術、手術室、滅菌再生処理、ライフサイエンスといった多様な領域にわたります。Getingeは、世界で10,000人以上の従業員を擁し、製品・ソリューションは135か国以上の国で使用されています。

ゲティンゲグループ・ジャパン株式会社

サージカルワークフローズ事業部

〒140-0002 東京都品川区東品川2-2-8 スフィアタワー天王洲

TEL : 03-5463-8313 FAX : 050-3000-1988

第一種医療機器製造販売業許可番号 : 13B1X00176

本情報は、専門家を対象とした情報提供のみを目的としているため、取扱説明書、サービスマニュアルまたは医療アドバイスの代わりとして用いることはできません。ゲティンゲは、この資料に基づいて行われたいかなる者の行為または不作為に対しても、一切の責任または義務を負いません。ご使用になられる場合は、ご自身の責任において行ってください。ここに述べられたソリューションや製品は、国によっては利用できない、または許可されていない場合があります。ゲティンゲの書面による許可なく、本情報の全部または一部を複製または使用することはできません。

www.getinge.com/jp