



Maquet Meera Produktfamilie Mobile OP-Tische

Hohe Leistung, herausragender Mehrwert



Premium-Funktionen zu einem erschwinglichen Preis

Ein mobiler Universal-Tisch für optimale Versorgung der Patienten

Krankenhäuser jeder Größe kämpfen mit steigendem Kostendruck. Mit der Produktfamilie der mobilen OP-Tische Maquet Meera kann Ihr Krankenhaus kostengünstig hochwertige Patientenversorgung anbieten.

Moderne medizinische Einrichtungen müssen flexibel sein. In einem großen Krankenhaus können im gleichen Operationssaal jeden Tag fünf oder sechs unterschiedliche chirurgische Disziplinen ausgeführt werden. Ein kleineres ambulantes Operationszentrum kann einen höheren Durchlauf haben, allerdings in einer kleineren Disziplinenbandbreite. Trotz aller Unterschiede benötigt jede Einrichtung einen vielseitigen, funktionalen OP-Tisch, der die Anforderungen jedes Eingriffs erfüllen kann.

Seit fast 180 Jahren bieten die Maquet OP-Tische ausgezeichnete und verlässliche Qualität und Leistung. Die Produktpalette

Maquet Meera wurde speziell für eine Vielzahl von chirurgischen Eingriffen entwickelt und umfasst nun den leistungsstarken Alleskönner Maquet Meera, den vielseitigen Maquet Meera ST und den sehr leicht manövrierbaren Maquet Meera CL.

Strapazieren Sie Ihr Budget nicht für Investitionsgüter. Erfahren Sie, wie die Produktpalette Maquet Meera für mobile OP-Tische Ihnen die nötige Flexibilität bieten kann, um die beste Versorgung Ihrer Patienten zu ermöglichen.

Drei flexible Tischmodelle

Wählen Sie den OP-Tisch, der zu Ihren Anforderungen passt



Maquet Meera ST

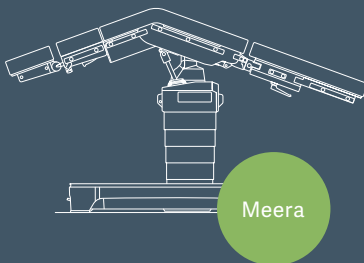


Maquet Meera CL



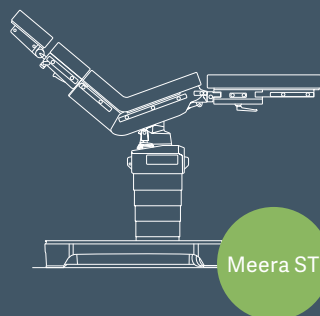
Maquet Meera

Die Maquet Meera Produktfamilie umfasst drei OP-Tische, die genau die Funktionen bieten, die Sie benötigen – nicht mehr und nicht weniger. Die OP-Tische bieten Premium-Funktionen zu einem ausgezeichneten Preis-Leistungs-Verhältnis und ermöglichen es Ihrem Krankenhaus, eine exzellente Versorgung zu gewährleisten, ohne Ihr Budget zu strapazieren.



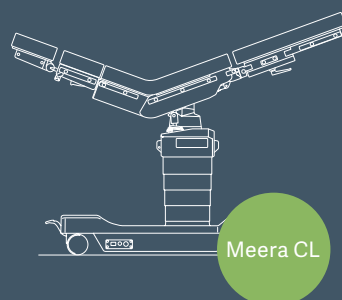
Ein mobiler Universal-Tisch für optimale Versorgung der Patienten

Der mobile OP-Tisch Maquet Meera ist dank seiner herausragenden Flexibilität für zahlreiche Eingriffe geeignet. Die 310 mm lange motorische Längsverschiebung sorgt für einen großen durchleuchtbaren Bereich für gynäkologische und urologische Eingriffe ohne zusätzliche Sitzplattenverlängerung. Maquet Meera ist ein stabiler Operationstisch, der die komplexen Anforderungen bariatrischer Chirurgie erfüllt.



Ein Multifunktionsstisch für verschiedenste Eingriffe

Maquet Meera ST bietet die gleichen Eigenschaften wie der Maquet Meera, jedoch ohne Längsverschiebung. Mit dem Maquet Meera ST stellen Sie sicher, dass in Ihrem OP ein solider, funktionaler OP-Tisch genutzt wird, der nur die Funktionen aufweist, die Ihre Chirurgen auch benötigen.



Flexibilität für zahlreiche Disziplinen

Maquet Meera CL basiert auf den gleichen Komponenten wie alle OP-Tische der Maquet Meera Produktreihe. Er verfügt jedoch über einen vereinfachten Tischfuß mit mechanischer Verriegelung. Spezielle Lenkrollen ermöglichen flüssige Bewegungen in alle Richtungen: Zwischenbetrieb, Spurführung und Querverfahr-Funktion. Die seitliche Beweglichkeit ist ideal auf die Bedürfnisse im OP-Betrieb abgestimmt.

Die richtigen Funktionen für jedes Krankenhaus

Für welchen Maquet Meera OP-Tisch Sie sich auch entscheiden: Diese wichtigen Merkmale gehören immer zum Funktionsumfang.

Für Patienten jeder Größe

Alle OP-Tische der Maquet Meera Produktfamilie können eine maximale Gesamtbelastung von bis zu 454 kg aufnehmen. Die uneingeschränkte Belastbarkeit von 250 kg für jede Tischposition gewährleistet ein hohes Niveau an Sicherheit und Stabilität, das für die komplexen Anforderungen der bariatrischen Chirurgie erforderlich ist.

Ideale Positionierung mit Kantungs-/Neigungs-Verstellung

Die Produktreihe bietet umfassende Kombinationsmöglichkeiten von Kantung und Neigung, die es dem Chirurgen ermöglichen, die Schwerkraft zu nutzen, um natürlich bewegliche Organe bei Operationen wie der laparoskopischen Dickdarmchirurgie zu verlagern.

Enorme Flexibilität

Die OP-Tische bieten umfangreiche Verstellmöglichkeiten, um maximale Flexibilität bei Eingriffen zu ermöglichen – so kann ein OP-Tisch für nahezu alle chirurgischen Disziplinen eingesetzt werden, wodurch weniger Kosten entstehen.

Steigern Sie den Wert Ihrer Investition

Die Operationstische der Maquet Meera Produktfamilie sind mit allen bestehenden mobilen OP-Tischen, Komponenten sowie dem Zubehör für den Maquet Otesus kompatibel, was den Wert Ihrer bestehenden Investitionen steigert.

Sicherheit im Notfall

Selbst im unwahrscheinlichen Fall eines Ausfalls der OP-Tisch-Software kann der Operationstisch über das fest integrierte Override-Panel gesteuert werden, das ohne dazwischengeschaltete Software mit dem OP-Tisch verbunden ist.

Reduzieren Sie das Risiko von Krankenhausinfektionen

Durch Behandlung und Krankenpflege hervorgerufene Infektionen haben kostspielige Komplikationen und lange Krankenhausaufenthalte zur Folge. Die Maquet Meera Produktfamilie ist mit einem Tischfuß aus Edelstahl und glatten Oberflächen ausgestattet, die sowohl mit herkömmlichen Methoden als auch mit neuen Desinfektionsmitteln von Getinge leicht zu reinigen sind.



Maquet Meera und Maquet Meera ST

Alle erforderlichen Optionen für Chirurgen

Maquet Meera und Maquet Meera ST verfügen über die gleiche fortschrittliche Plattform und bieten alle Funktionen, die Sie bei einem mobilen OP-Tisch benötigen.

Ausgezeichnete Stabilität

Diese OP-Tische bieten zahlreiche Verstellmöglichkeiten für eine maximale interdisziplinäre Flexibilität. Ein stabiler Dreipunktstand sorgt für Sicherheit von Patienten unterschiedlicher Größe.

Komfort für Patienten und Personal

Vom Transport bis zur Positionierung während des Eingriffs bietet das Produktsortiment Maquet Meera eine Vielzahl ergonomischer Vorteile. Das Smart Control-Bediengerät mit grafischem Touchscreen erleichtert die präzise Positionierung des OP-Tisches für das gewünschte Verfahren. Die konkave Basis und das intelligente Design sorgen für einen optimalen Zugang zum Patienten und reduzieren die Positionsbelastung.

Sicherheit und Manövrierfähigkeit

Der Fahrtrieb erleichtert das sichere Bewegen des OP-Tisches im OP oder auf dem Korridor, ohne den Bediener zu belasten. Der optionale Sensor Drive ermöglicht die präzise Steuerung des Fahrtriebs. Gemeinsam sorgen diese Funktionen dafür, dass die Maquet Meera Operationstische sicher und effizient neu positioniert werden können.

Gute Ergonomie

Der Maquet Meera und der Maquet Meera ST besitzen einen Höhenverstellbereich von 450 mm, was optimalen ergonomischen Zugang ermöglicht. Ob sitzend oder stehend, groß oder klein, die 450 mm Höhenverstellung bietet Platz für nahezu jede Person und jede Eingriffsart. Motorische Gelenke an der Reverse-Schnittstelle des Tisches ermöglichen einen besseren chirurgischen Zugang und erhöhen die Vielseitigkeit sowie die Möglichkeiten der Eingriffe.





Maquet Meera

Der Maquet Meera OP-Tisch ist mit einer motorische Längsverschiebung ausgestattet, mit deren Hilfe ein großer durchleuchtbarer Bereich für gynäkologische und urologische Eingriffe ohne zusätzliche Sitzplattenverlängerung zur Verfügung steht. Die Längsverschiebung erhöht die Vielseitigkeit des OP-Tisches und ermöglicht eine Vielzahl von Eingriffen.

- ✓ Längsverschiebung
- ✓ Hohe Tragfähigkeit
- ✓ Motorische Beinplattenverstellung
- ✓ Kompatibel mit Smart Control
- ✓ Motorischer Fahrtrieb/Sensor Drive verfügbar

Maquet Meera ST

Für Krankenhäuser, die nur wenige gynäkologische oder urologische Eingriffe durchführen, stellt der Maquet Meera ST sicher, dass der OP mit einem soliden Tisch mit großem Funktionsumfang ausgestattet ist, ohne überflüssige Funktionen, die die Chirurgen nicht benötigen.

- ✗ Längsverschiebung
- ✓ Hohe Tragfähigkeit
- ✓ Motorische Beinplattenverstellung
- ✓ Kompatibel mit Smart Control
- ✓ Motorischer Fahrtrieb/Sensor Drive verfügbar

Mehr Auswahlmöglichkeiten mit Maquet Meera CL

Kostengünstige Flexibilität im OP

Maquet Meera CL bietet eine ähnliche Funktionalität wie der Rest des Maquet Meera Produktsortiments, aber zu einem Preis, der die Bedürfnisse von ambulanten Operationszentren oder kleineren Einrichtungen erfüllt.

Verbesserter Durchlauf zwischen Operationen

Die Beinplatten mit Gasfederunterstützung (1118.60X0) können um die Säule abgeklappt werden und müssen so auch bei gynäkologischen Eingriffen nicht abgenommen werden. Dies reduziert die Zeit für die Neukonfiguration und hilft, den Durchlauf zu erhöhen.

Unterstützung der intraoperativen Diagnostik und Behandlung

Die 310 mm lange, motorische Längsverschiebung erhöht den Zugang sowohl für den Chirurgen als auch für den C-Bogen. Der große durchleuchtbare Bereich ist ideal für gynäkologische und urologische Eingriffe und erfordert keine zusätzliche Sitzplattenverlängerung. In Verbindung mit CFK-Zubehör ist eine 360°-Bildgebung möglich.

Ergonomische Flexibilität

Mit einem Höhenverstellbereich von 622 bis 1072 mm bietet der Maquet Meera CL eine angenehme Arbeitsplatzergonomie. Dies verbessert den Zugang zur Operationsstelle und trägt dazu bei, Ermüdung für Chirurgen und Personal zu reduzieren.

Hervorragende Manövrierfähigkeit für kleine Räume

Die spezielle Rollenkonstruktion ermöglicht das Umschalten zwischen Spurführung und der Querverfahr-Funktion. Die seitliche Bewegungsfunktion ist ideal für ambulante Operationszentren.



Maquet Meera CL

Maquet Meera CL ist das jüngste Mitglied der Maquet Meera Produktfamilie und besitzt ein flexibles und mobiles Design, das perfekt auf ambulante OP-Zentren abgestimmt ist.

- ✓ Längsverschiebung
- ✓ Hohe Tragfähigkeit
- ✗ Motorische Beinplattenverstellung
- ✓ Kompatibel mit Smart Control
- ✗ Motorischer Fahrtrieb/Sensor Drive verfügbar



Lagerungsmöglichkeiten

Ein flexibler OP-Tisch kann die Funktionalität verbessern und die Kosteneffizienz Ihres OPs erhöhen

Alle Mitglieder der Maquet Meera Produktfamilie bieten zahlreiche Möglichkeiten zur Patientenlagerung durch eine optimale Reverse- oder Normalpositionierung mit einer großen Flexibilität an Verstellmöglichkeiten hinsichtlich Neigung und Kantung. Dadurch wird der Zugang bei verschiedenen OP-Positionen verbessert.



Struma-Lagerung



Laparoskopische bariatrische Chirurgie



Oberschenkelversorgung



Wirbelsäulenoperation in Bauchlage mit optimalem Zugang für den C-Bogen

Technische Beschreibung

und Konstruktionsmerkmale

Allgemeine Merkmale

- Batterie- und Netzbetrieb (siehe elektrische Daten)
- Fuß aus robustem Stahlguss, resistent gegenüber Stößen, Brüchen, und Desinfektionsmitteln, grau gefärbt mit kratzfester Beschichtung*
- Säulenabdeckung und Fußverkleidung aus rostfreiem Edelstahl
- Holme für den Sitz- und Rückenbereich, Fassung der Beinplatte, Gelenkabdeckungen und Gleitschienen aus rostfreiem Edelstahl
- Die OP-Lagerfläche ist in fünf Abschnitte unterteilt: Kopfplatte (optional), obere Rückenplatte (optional), untere Rückenplatte, Sitzplatte (optional), Beinplatten (optional)
- Symmetrische Zubehör-Schnittstellen für normale und reverse Lagerung
- Gesamte Lagerfläche ohne Querstreben für intraoperative Durchleuchtung
- Röntgenaufsatz für den seitlichen Einschub von Röntgenkassetten (optional)
- Manuelles Aufstellen der Fußrollen (Entsperren) mit integriertem Werkzeug (falls die Elektronik oder Hydraulik ausfällt)*
- Abdeckung für Override-Panel aus GFR-Verbundkunststoff, stoß-, bruch- und desinfektionsmittelbeständig

Elektrische Daten

- Speziell entwickelte Akkus mit einer Kapazität für zwei OP-Arbeitstage
- Elektronische Überwachung des Ladezustands mit optischer Anzeige und akustischem Signal
- Nachladen des Akkus über das Wechselstromnetz 100–240 V AC (umschaltbar), 50–60 Hz über Netzkabel
- Schutzklasse II, Typ B; der Gehäuse-Ableitstrom erfüllt die Anforderungen an den Patientenableitstrom für CF-Bedingungen gemäß EN 60601-1

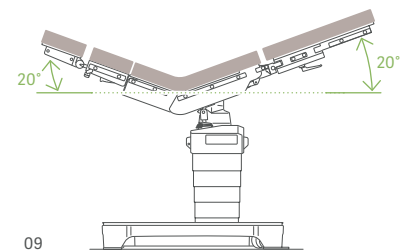
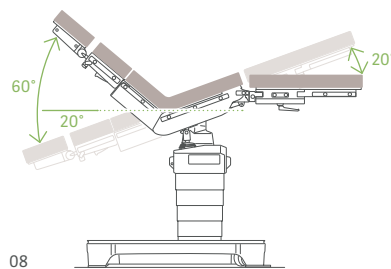
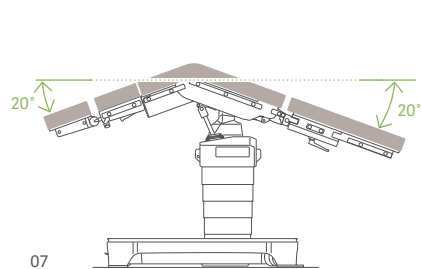
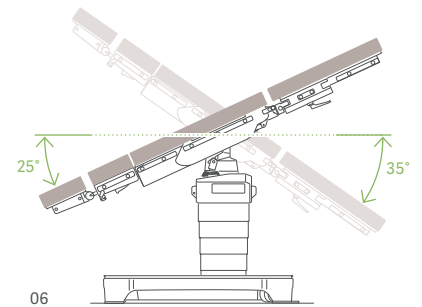
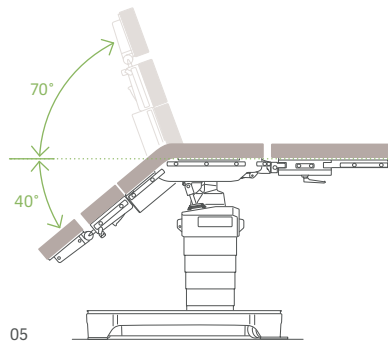
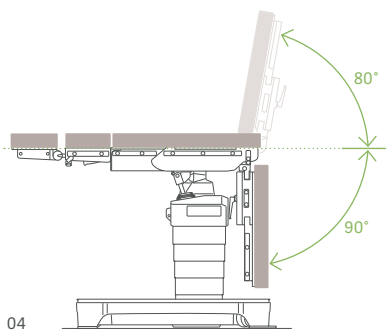
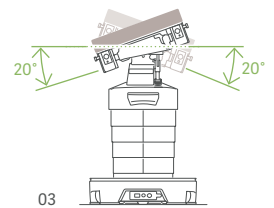
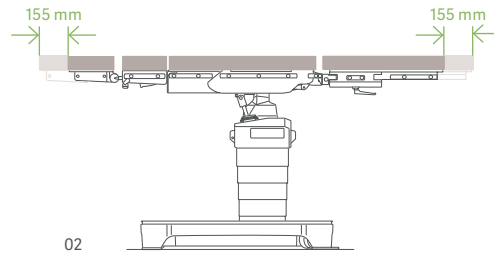
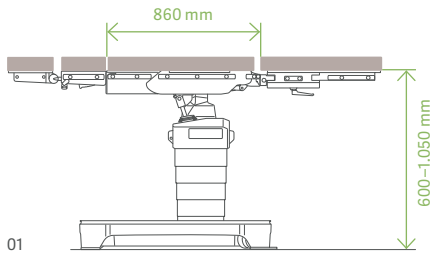
Funktionen des Smart Control Bediengerätes

- Anzeige von Informationen zur Tischkonfiguration
- Speicherfunktion für bis zu zehn Lagerungen
- Ladezustand der Säule und des Handbediengerätes
- Service- und Fehlermeldungen
- Vorprogrammierte Positionen: Flex, Reflex und Beach-Chair-Position
- Tischverriegelung, um ungewollte Bewegungen zu verhindern
- Hintergrundbeleuchtung

* gilt für Maquet Meera und Maquet Meera ST

Technische Beschreibung

und Konstruktionsmerkmale



02 gilt nicht für Maquet Meera ST
 04 gilt nicht für Maquet Meera CL
 01 und 05 Abmessungen / Winkel unterscheiden sich bei
 Maquet Meera CL (siehe Tabelle)

Technische Daten

	Maquet Meera 7200.01XX	Maquet Meera ST 7100.01XX	Maquet Meera CL 7000.01X0
Länge der OP-Lagerfläche mit Standard-Rückenplatte, Kopfplatte und Beinplatte	2.040 mm	2.040 mm	2.015 mm
Länge der OP-Lagerfläche ohne Zubehör	860 mm	860 mm	765 mm
Breite ohne Gleitschienen	540 mm	540 mm	540 mm
Breite mit Gleitschienen	590 mm	590 mm	590 mm
Maximaler durchleuchtbarer Bereich	1.630 mm	1.630 mm	1.630 mm
Gewicht	ca. 291 kg	ca. 291 kg	218 kg
Maximale Gesamtbelastung (Patient und Zubehör)	454 kg bei normaler Lagerung, 250 kg bei reverser Lagerung		

Elektrohydraulische Einstellungen per Kabelbediengerät, IR-Handbediengerät und Override-Panel

	Maquet Meera 7200.01XX	Maquet Meera ST 7100.01XX	Maquet Meera CL 7000.01X0
Höhe ohne Polster	600–1050 mm	600–1050 mm	622 – 1072 mm
Trendelenburg/Reverse-Trendelenburg	25° / 35°	25° / 35°	25° / 35°
Kantung	20°	20°	20°
Untere Rückenplatte	+70° / -40°	+70° / -40°	+75° / -40°
Beinplatte	+80° / -90°	+80° / -90°	-90° (manuell)
Längsverschiebung	310 mm	–	310 mm
Tischfuß-Bremsmechanismus (Verriegeln/Entriegeln)	Elektrisch	Elektrisch	Mechanisch

Verfügbare Bedienelemente

Artikelnr.	
1009.25A0	Smart Control
1009.24B0	Mobile Ladestation für IR-Handbediengerät
1009.24A0/C0	Stationäre Ladestation für Smart Control



Wir bei Getinge sind davon überzeugt, dass jede Person und Gesellschaft Zugang zur bestmöglichen Versorgung haben sollte. Daher bieten wir Krankenhäusern und Life-Science-Einrichtungen Produkte und Lösungen an, welche die klinischen Ergebnisse verbessern und die Arbeitsabläufe optimieren sollen. Unser Angebot umfasst Produkte und Lösungen für die Intensivmedizin, kardiovaskuläre Eingriffe, Operationssäle, die Sterilgut-aufbereitung und Life Science. Getinge beschäftigt über 10.000 Mitarbeiter weltweit und die Produkte werden in mehr als 135 Ländern verkauft.

Maquet GmbH • Kehler Str. 31 • 76437 Rastatt • Deutschland • +49 (0)7222 932-0

Ihren lokalen Getinge-Vertriebspartner finden Sie unter der folgenden Adresse:

Getinge Deutschland GmbH • Kehler Str. 31 • 76437 Rastatt • Deutschland • +49 7222 932-0 • info.vertrieb@getinge.com

Getinge Österreich GmbH • Lemböckgasse 49 • 1230 Wien • Österreich • +43 1 8651487-0 • info-at@getinge.com

Getinge Schweiz AG • Quellenstrasse 41b • 4310 Rheinfelden • Schweiz • +41 71 335 03 03 • info@getinge.ch

Besuchen Sie unseren Showroom unter der folgenden Adresse:

Getinge Experience Center • De-Saint-Exupéry-Straße 10 • 60549 Frankfurt am Main • gec.frankfurt@getinge.com

www.getinge.de