



Maquet Moduevo Deckenversorgungseinheiten

Individuell und intuitiv



Maquet Moduevo Deckenversorgungseinheiten

Unterstützung von oben

Maquet Moduevo Deckenversorgungseinheiten ermöglichen dem Klinikpersonal, mehr Zeit in die Patientenversorgung zu investieren und weniger Zeit für die Bedienung der Produkte aufwenden zu müssen.

Bei der Entwicklung von Maquet Moduevo standen intuitive Bedienbarkeit, Modularität und Zuverlässigkeit im Vordergrund.

Das Ergebnis sind zum Beispiel besonders leichtgängig manövrierbare Tragarmsysteme, kompakte Versorgungsmodule für Bereiche mit eingeschränkten Platzverhältnissen und einfache Anpassungs- und Erweiterungsmöglichkeiten für zukunftsichere Flexibilität.

Maquet Moduevo wurde so konzipiert, dass alle Anforderungen an eine Deckenversorgungseinheit heute und auch in Zukunft erfüllt werden.

Hierbei ist vor allem die individuelle Konfigurierbarkeit hervorzuheben, durch welche Maquet Moduevo exakt auf den jeweiligen Einsatzbereich angepasst werden kann.



Maquet Moduevo

– eine Lösung für viele Einsatzbereiche



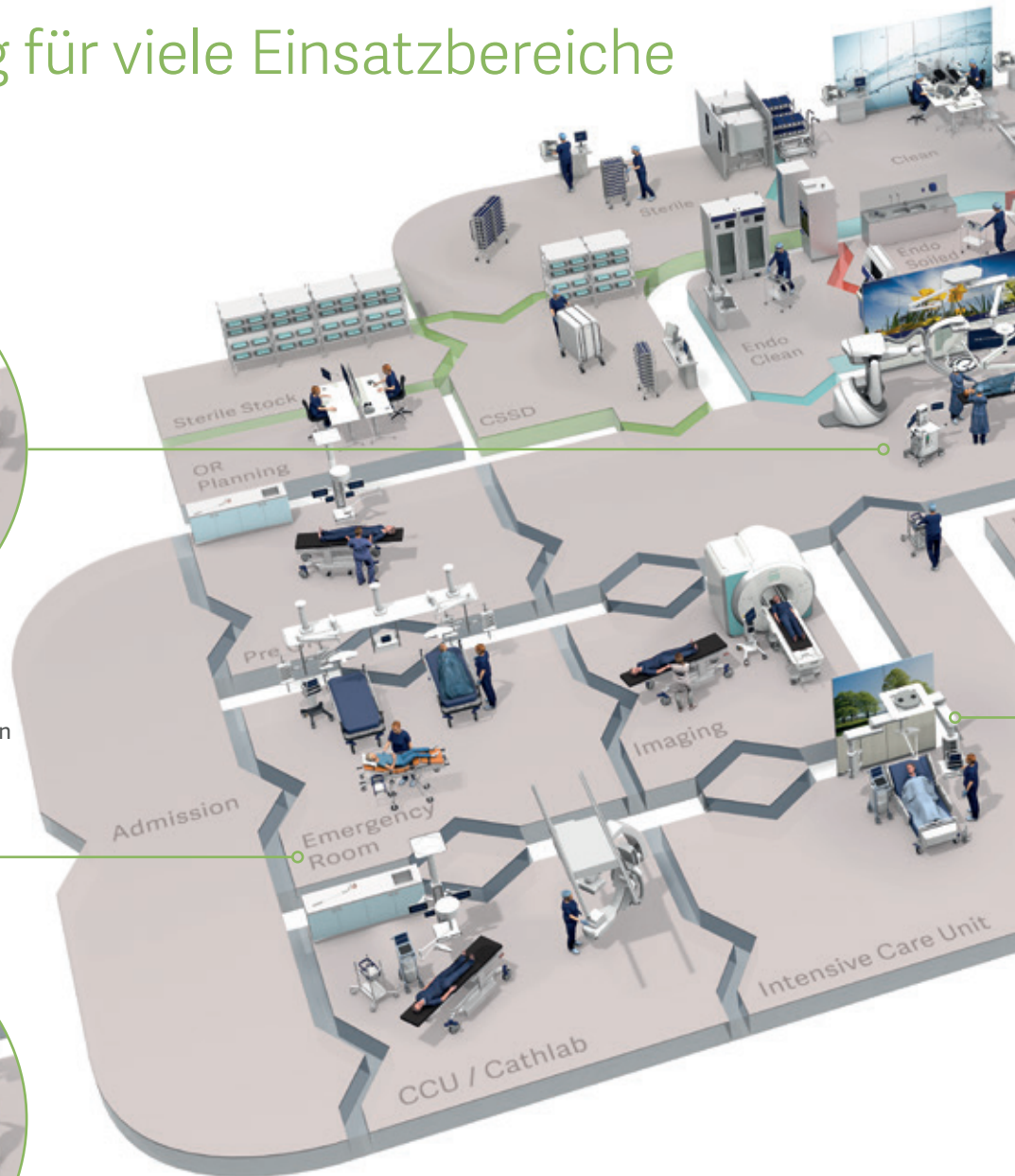
OP-Saal

Tragarmsysteme mit unterschiedlichen Längen und Tragkräften sowie mit oder ohne Höhenverstellung gewährleisten größte Flexibilität für OP-Säle aller Art.



Notaufnahme

Medienbrücke Maquet Moduevo Bridge: Eine Medienbrücke lässt sich so konfigurieren, dass mehrere Bettenplätze versorgt werden können. Dies sorgt für mehr Flexibilität in Phasen mit erhöhtem Patientenaufkommen.





Aufwach- und Überwachungsbereich

Maquet Moduevo Tragsäulen: Mit starren oder drehbaren Tragsäulen lassen sich – besonders in Kombination mit den kompakten Versorgungsmodulen Maquet Moduevo Slim – funktionale und wirtschaftliche Lösungen schaffen.



Intensivstation, Einbettzimmer

Maquet Moduevo Deckenversorgungseinheiten: Beliebige positionierbare Tragarmsysteme sowie individuell konfigurierbare Versorgungsmodule auf beiden Patientenseiten sorgen für optimale Flexibilität bei der Versorgung eines Intensivbettplatzes.



Intensivstation, Mehrbettzimmer

Medienbrücke Maquet Moduevo Bridge: Mehrere Medienbrücken können miteinander verbunden werden. Dies ist besonders bei Mehrbettzimmern auf der Intensivstation eine sinnvolle Lösung.



Maquet Moduevo: Organisation im OP

– Lösungen für die Anästhesie

Konzentration auf den Patienten

Während einer Operation sollte sich das medizinische Personal auf den Patienten konzentrieren und weniger auf die Ausstattung im Umfeld. Bei der Entwicklung von Maquet Moduevo hat sich Getinge in die Lage des Klinikpersonals versetzt – und eine ergonomische Lösung geschaffen, welche es ermöglicht, die Patienten und nicht das Produkt in den Mittelpunkt zu stellen. Große Aktionsradien der Tragarmsysteme von bis zu 3000 mm sorgen hierbei für eine hohe Flexibilität. Die Maximierung der Aktionsradien bringt keine Einschränkungen hinsichtlich der Tragkraft mit sich.

»Während einer
Operation zählt jede
Sekunde.«

Motorisch betriebene Lösungen

Anheben des Narkosegeräts

Cargolift, die Lifting-Lösung von Maquet Moduevo, ermöglicht eine optimale Arbeitsumgebung und Arbeitsabläufe in der Anästhesie. Mit Maquet Moduevo Cargolift wird das Narkosegerät mittels einer Hubsäule unter dem Versorgungsmodul angehoben und in die gewünschte Bedienhöhe gefahren.

Hohe Anforderungen von Hygiene- und Ergonomiestandards im OP können bedient werden: Wenn weniger Geräte auf dem Boden stehen, wird die Luftumwälzung im OP verbessert und die Reinigung des Bodens erleichtert.



Energy – elektromotorisch höhenverstellbar

Der Motorarm Maquet Moduevo Energy erlaubt es, das Versorgungsmodul in einer ergonomischen Bedienhöhe zu positionieren. In Kombination mit dem horizontalen Versorgungsmodul Maquet Moduevo Sky verringert sich die Stellfläche und schafft mehr Freiraum für das medizinische Personal.

Das Maquet Moduevo Sky Versorgungsmodul ist in zwei Varianten (Advanced und Advanced mit EPoS-Rack-System) erhältlich und jeweils in den Breiten 470, 670 und 870 mm verfügbar.

Ein optionales LED-Bodenlicht auf der Unterseite des Moduls sorgt für eine angenehme, indirekte Beleuchtung und kann als Arbeits- oder Nachtlicht genutzt werden.



Mechanische Lösungen

PLG-II Sky: Bessere Konnektivität von medizinischen Geräten

Komfortable und ergonomische Arbeitsbedingungen:

PLG-II SKY ist eine ergonomische Deckenversorgungseinheit, die problemlos mit unterschiedlichen angeschlossenen Gerätegrößen kompatibel ist und bis zu 400 mm höhenverstellbar ist. Dadurch ist ein leichter Zugang zu Steckdosen und Anschlüssen möglich. Leicht manövrierbar dank des externen Griffs für eine korrekte Positionierung während des Eingriffs. Ein optionales Umgebungslicht kann zusätzlich auf der Unterseite integriert werden – dies ermöglicht die Beleuchtung bei minimalinvasiven Eingriffen oder bietet dem Anästhesisten die erforderliche Sicht, um sich auf den Patienten zu konzentrieren.

Flexibel:

Kompatibilität mit der Beam Plus Option, die eine kostengünstige Installation eines Monitors, einer Untersuchungs- oder sogar einer OP-Leuchte ohne zusätzliche Verankerung ermöglicht.



Maquet Moduevo: Organisation im OP

– Hybrid-OP und minimalinvasive Chirurgie

Optimale Lösungen für die Bildgebung

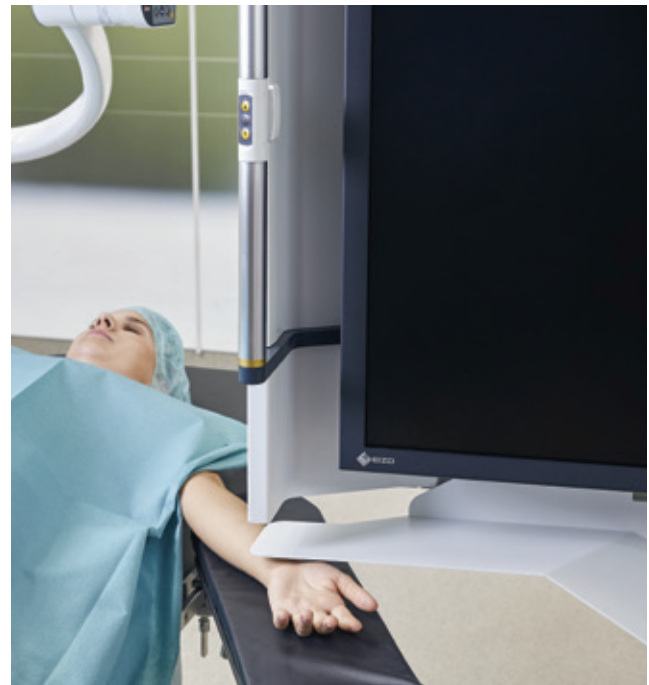
Besonders in Hybrid-OPs spielt die Bildgebung eine wichtige Rolle. Sie ermöglicht es, das Operationsfeld detailliert und hochauflösend darzustellen.

Auch für die minimalinvasive Chirurgie ist die Bildgebung zur exakten Führung und Navigation während des Eingriffs von hoher Bedeutung. Durch eine verbesserte Hand-Augen-Koordination wird die Präzision erhöht und gleichzeitig die Operationsdauer verkürzt.

Durch eine Vielzahl an möglichen Konfigurationen bieten Monitortragarme Maquet Moduevo Screen optimale Lösungen in diesem Bereich. Maquet Moduevo Screen ist kompatibel mit einem Monitor bis 66" Bilddiagonale, sowie mit vier bis sechs kleineren Monitoren bis 32" Bilddiagonale. Bild- und Videomaterial, wie beispielsweise Röntgenbilder, endoskopische Bilder, Vitalparameter und andere Patientendaten, kann somit flexibel verteilt und angezeigt werden.

Sicheres und komfortables Arbeiten mit Maquet Moduevo Screen:

- **Kollisionsschutzsysteme:** Während SafeTy Bar – eine sensorgesteuerte Sicherheitsleiste – das Risiko verringert, den Patienten einzuklemmen, schützt die schwingend gelagerte Aufhängung SafeTy Swing bildgebende und andere medizinische Geräten vor Beschädigungen bei Kollisionen.
- **Erweiterbar:** Die rückseitige EPoS-Zubehörschiene ermöglicht die Anbringung von Zubehör, wie zum Beispiel eine Aufnahme für einen oder zwei Backup-Monitore.
- **Großer Aktionsradius:** Der Monitortragrahmen kann innerhalb eines Arbeitsbereichs mit 5 m Durchmesser positioniert werden.



SafeTy Bar stoppt bei Kollisionen die Abwärtsbewegung des Motorarms bzw. fährt diesen bei anhaltender Aktivierung nach oben.



Maquet Moduevo Screen im Hybrid-OP



Endoskopiearbeitsplatz: Tragarmsystem
Maquet Moduevo Heavy mit Versorgungs-
modul Maquet Moduevo Mezzo

Unterstützung bei minimalinvasiven Eingriffen

Bei der minimalinvasiven Chirurgie sind spezielle Anforderungen an die Ausstattung der Arbeitsumgebung zu beachten. Dank der hohen Tragkraft und Modularität von Maquet Moduevo werden diese Anforderungen problemlos erfüllt.

- Eine Tragkraft von bis zu 350 kg ermöglicht es, alle erforderlichen medizintechnischen Geräte aufzunehmen.
- Zur Anbringung von Monitoren, Endoskopen, Gasflaschen usw. ist eine Vielzahl an Zubehör erhältlich.
- Ein Beleuchtungssystem mit verschiedenen direkten und/oder indirekten Lichtquellen schafft optimale Lichtverhältnisse für minimalinvasive Eingriffe.

Optimierte Arbeitsabläufe

– für intensivmedizinische Arbeitsplätze

Maquet Moduevo trägt zu einer optimalen Patientenversorgung bei. Insbesondere auf der Intensivstation ist es wichtig, dass sich der Patient störungsfrei in einem ruhigen Umfeld erholen kann.

Daher können die Tragarmsysteme von Maquet Moduevo mit geräuscharmen, elektromagnetischen Bremsystemen ausgestattet werden.

Ein Beleuchtungssystem mit verschiedenen direkten und/oder indirekten Lichtquellen erzeugt ein sanftes Licht, welches ebenfalls zu einer beruhigenden Atmosphäre beiträgt. Im Gegensatz zu Wandversorgungseinheiten können Deckenversorgungseinheiten deutlich besser an die ergonomischen Erfordernisse jedes einzelnen Arbeitsplatzes angepasst werden.

Maquet Moduevo bietet Ablage- und Aufnahmemöglichkeiten für alle erforderlichen medizintechnischen Geräte. Leitungen und Schläuche, welche bei Wandversorgungseinheiten auf dem Fußboden verlaufen würden, werden innerhalb der Tragsysteme und Versorgungsmodule geführt – so wird ein ungehinderter und sicherer Zugang zum Patienten gewährleistet. Insbesondere auf der Intensivstation eignet sich Maquet Moduevo zur Unterbringung von Pflegeutensilien aller Art sowie zur Aufnahme von Monitoren, Spritzen- und Tropfpumpen.

Eine sog. Duo-Deckenversorgungseinheit (zwei Tragarmsysteme an einer gemeinsamen Unterkonstruktion) ermöglicht eine bessere Organisation des Arbeitsplatzes, indem ein Tragarmsystem speziell für die Beatmung/das Monitoring und ein Tragarmsystem hauptsächlich für das Infusionsmanagement genutzt wird.





Duo-Deckenversorgungseinheit mit zwei Tragarmsystemen Maquet Moduevo Light und Versorgungsmodulen Maquet Moduevo Slim (links) und Maquet Moduevo Mezzo (rechts).



GETINGE
MAQUET | MODUEVO



Citadel Plus



Anspruchsvolle räumliche Gegebenheiten auf der Intensivstation

Getinge hat ein horizontales Versorgungssystem für spezielle klinische Anforderungen entwickelt: Maquet Moduevo Bridge.

Dieses wirtschaftliche und platzsparende Medienbrückensystem soll zu einer verbesserten Interaktion des behandelnden Personals mit Patienten aller Akuitätsgrade beitragen. Die Haupteinsatzbereiche von Maquet Moduevo Bridge sind die Intensivstation, die Neugeborenenintensivstation, die Intensivüberwachungsstation (IMC), sowie Aufwächerräume und Aufwachbereiche.

- Ideal für Räume mit niedriger Deckenhöhe: Aufgrund der platzsparenden Konstruktion können selbst in Räumen mit niedriger Deckenhöhe Durchgangshöhen von 1800 bis 2350 mm unter der Medienbrücke realisiert werden.
- Die richtige Wahl für große Räume: Mehrere Medienbrücken können miteinander verbunden werden, um gemeinsam eine zusammenhängende Einheit zu bilden. Hierfür stehen fünf verschiedene Medienbrückenlängen von 2200 bis 3500 mm zur Auswahl.
- Geeignet für fensterlose Räume: Das Somnus-Licht ermöglicht eine innovative Tageslichtsimulation.

Eine Medienbrücke kann mehrere Bettenplätze versorgen und bietet somit zusätzliche Flexibilität in Phasen mit hohem Patientenaufkommen.



Maquet Moduevo

– die Antwort auf tägliche Herausforderungen

Einrichtungen im Gesundheitswesen müssen in der heutigen Zeit einer Vielzahl von Anforderungen gerecht werden. Budgets müssen eingehalten werden, ohne dass Abstriche bei der Behandlungsqualität gemacht werden dürfen.

Daher sind wirtschaftliche Lösungen gefragt, welche Arbeitsabläufe aus Sicht des Personals und der Patienten verbessern. Zudem müssen vorhandene Ressourcen bestmöglich genutzt werden – bei Arbeitsergebnissen auf konstant hohem Niveau.

Förderung von Patientenkomfort und Genesung

Delirien bei Intensivpatienten werden mit einer längeren maschinellen Beatmungsdauer, einem längeren Klinikaufenthalt, höheren Selbstextubationsraten und einem erhöhten Sterberisiko in Verbindung gebracht. Um die Auswirkungen von Schlafmangel aufgrund eines Deliriums zu minimieren, kann Maquet Moduevo Bridge mit dem Somnus-Licht ausgestattet werden, welches eine innovative Tageslichtsimulation ermöglicht. Die Entwicklung des Somnus-Lichtes basiert auf Forschungsergebnissen des Lighting Research Centers (LRC) New York. Basierend auf dem zirkadianen Rhythmus simulieren wärmere Farbtemperaturen das Licht am Morgen, während kühlere Farbtemperaturen das Licht am Abend wiedergeben.

Darüber hinaus ist ein indirektes Deckenlicht auf der Oberseite der Medienbrücke, ein Lese-/Arbeitslicht auf der Vorderseite, ein 6-farbiges RGB-Licht sowie ein Seitenlicht und ein indirektes Bodenlicht für Versorgungsmodule erhältlich. Mit dem RGB-Licht kann individuell eine angenehme Atmosphäre für Patienten, Besucher und Personal geschaffen werden.

Schlafmangel ist bei Patienten auf der Intensivstation nicht selten und kann zu physiologischen und psychischen Funktionsstörungen führen, welche sich letztendlich negativ auf den Genesungsprozess auswirken¹.

Um irritierende Betriebsgeräusche zu vermeiden, arbeiten die elektromagnetischen Bremssysteme von Maquet Moduevo nahezu geräuschlos.



Maquet Moduevo Bridge kann mit bis zu sechs unterschiedlichen Lichtquellen an verschiedenen Positionen ausgestattet werden.

¹ Sleep promotion in the intensive care unit – A survey of nurses' interventions, Intensive and Critical Care nursing, June 2011



Somnus-Licht an Medienbrücke Maquet Moduevo Bridge Advanced

Positionierung leicht gemacht

Innovative Grab & Move Handgriffe setzen neue Standards in puncto Bedienkomfort. Durch bloßes Umgreifen löst eine kapazitive Sensorleiste in den Handgriffen die Gelenkbremsen des Tragarmsystems. Das Personal kann die Deckenversorgungseinheit intuitiv, mit nur einer Hand und ohne körperliche Anstrengung in die gewünschte Position bewegen. Auch bei den Medienbrücken Maquet Moduevo Bridge kann die Querverschiebung der Laufwagen mühelos von nur einer Person erfolgen. Die Laufwagen lassen sich mit minimalem Aufwand näher Richtung Patientenbett oder weiter vom Patientenbett weg verschieben.

Hervorragende Manövrierfähigkeit

Für die Tragarmsysteme sind, neben den standardmäßigen Friktionsbremssystemen, zusätzlich elektropneumatische und elektromagnetische Bremssysteme erhältlich. Diese Bremssysteme bieten ein Höchstmaß an Sicherheit, Präzision und Zuverlässigkeit.

Darüber hinaus ist das elektromagnetische Bremssystem wartungsfrei. Leichtgängige Drehkranzlager in den Gelenken ermöglichen eine einfache Manövrierbarkeit der Tragarmsysteme mit minimalem Kraftaufwand. Zusammengefasst: Maquet Moduevo bietet ein Höchstmaß an Bedienkomfort. Das modulare Gesamtsystem erlaubt es dem Personal, Arbeitsplätze individuell zu gestalten.

Die Tragarmsysteme bieten eine hohe Tragkraft von bis zu 350 kg und Drehbereiche von 330°.

Erleichterung der ärztlichen Untersuchung

Der Bridge Plus-Adapter ermöglicht die Anbringung einer Untersuchungs-/Behandlungsleuchte (Maquet Lucea oder Maquet Volista Access) an der Medienbrücke. Zur universellen Anwendung kann ein Lese-/Arbeitslicht auf der Vorderseite der Medienbrücke integriert werden.*

Platzersparnis in Aufwachräumen und auf der Neugeborenen-Intensivstation

Auch auf der Neugeborenen-Intensivstation erleichtert Maquet Moduevo dem Personal die Versorgung der kleinsten und hilfsbedürftigsten Patienten. Die Kinder auf dieser Station sind meist Frühchen oder mit anderen Risikofaktoren behaftet – sie benötigen ständige Aufmerksamkeit und eine hochspezialisierte Pflege. Hier eignen sich vor allem Maquet Moduevo Tragsäulen oder Tragarmsysteme mit kleinem Aktionsradius, wenn relativ viel Equipment auf kleinem Raum untergebracht und der Arbeitsplatz immer wieder an neue Erfordernisse angepasst werden muss. Lichttherapie spielt bei der Entwicklung von Frühgeborenen eine wichtige Rolle zur Vorbeugung von Augenerkrankungen. Die verschiedenen Beleuchtungsoptionen von Maquet Moduevo Bridge ermöglichen hierfür optimale Gestaltungsmöglichkeiten.

In Aufwachbereichen kann eine Deckenversorgungseinheit oder eine Medienbrücke alle erforderlichen Geräte – wie Spritzen- und Tropfpumpen, das Beatmungsgerät, verschiedene Monitore und Pflegeartikel – aufnehmen. Zur Kosten- und Platzeinsparung kann eine einzige Medienbrücke bei Bedarf mehrere Betten versorgen.

* Nur für Medienbrücke Maquet Moduevo Bridge



Laufwagen mit Zubehörsange an Maquet Moduevo Bridge Classic



Horizontaler Grab & Move Handgriff



88% 88:88 88



GERINGE





Optimale Hygiene und Sicherheit

– Schutz von Patienten und Personal

Maquet Moduevo ist besonders einfach zu reinigen und bietet exzellente Hygiene.

Dies wird unter anderem durch den Einsatz qualitativ hochwertiger Materialien und Werkstoffe erreicht. Die Vorteile liegen auf der Hand: Durch das Oberflächendesign ohne sichtbare Schrauben, Spalten, Gummidichtungen oder scharfe Kanten sind die Versorgungsmodule einfach zu reinigen. Hierdurch wird ebenfalls das Risiko von Krankenhausinfektionen minimiert.

Maquet Moduevo optimiert ebenfalls die Arbeitsumgebung des Personals. Beispielsweise werden Stolperfallen vermieden, indem alle Gasschläuche und Elektro-/Datenleitungen innenliegend verlaufen. Das typische Schlauch- und Kabelgewirr gehört somit der Vergangenheit an – ein optimaler Ansatz für eine sichere Arbeitsumgebung. Auf diese Weise verbessert Maquet Moduevo nicht nur die Sicherheit, sondern erleichtert auch den Zugang zum Patienten und zu medizinischen Geräten. Zubehör wie Kabelaufroller oder Kabelboxen verbessern das Kabelmanagement zusätzlich.

Geeignet für wechselnde Bedürfnisse

An den EPoS-Zubehörschienen der Versorgungsmodule können Zubehörkomponenten einfach und flexibel angebracht, umpositioniert oder entfernt werden. Zubehörkomponenten mit Steuerfunktion für die Gelenkbremsen und/oder die elektromotorische Höhenverstellung der Tragarmsysteme werden über ein Bus-System in den EPoS-Zubehörschienen mit dem Versorgungsmodul verbunden – eine außenliegende Verbindungsleitung ist nicht erforderlich.

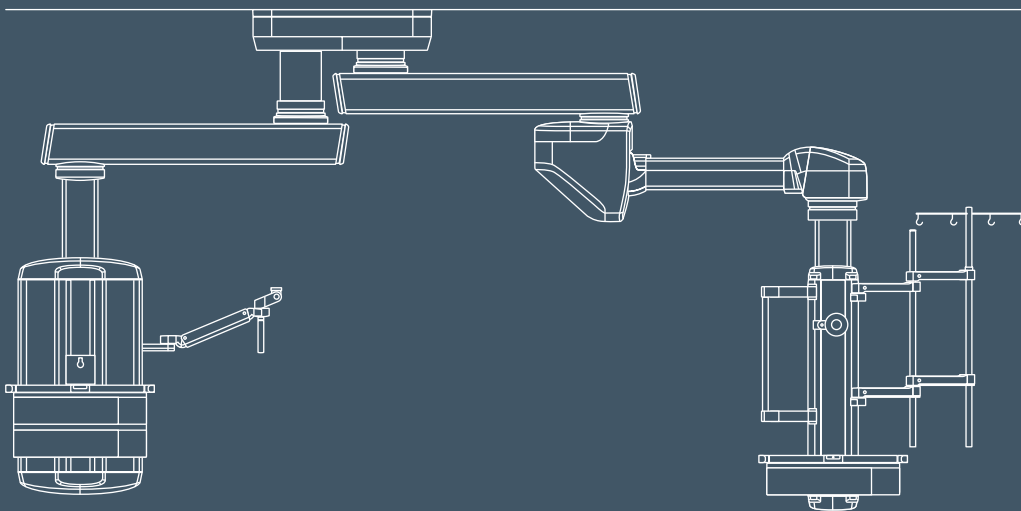
Durch die Anordnung der EPoS-Zubehörschienen ist die Anbringung von Zubehörkomponenten an jeder Seite und stufenlos in jeder Höhe der Versorgungsmodule möglich. Individuelle Arbeitsplätze können somit einfach und schnell gestaltet werden.



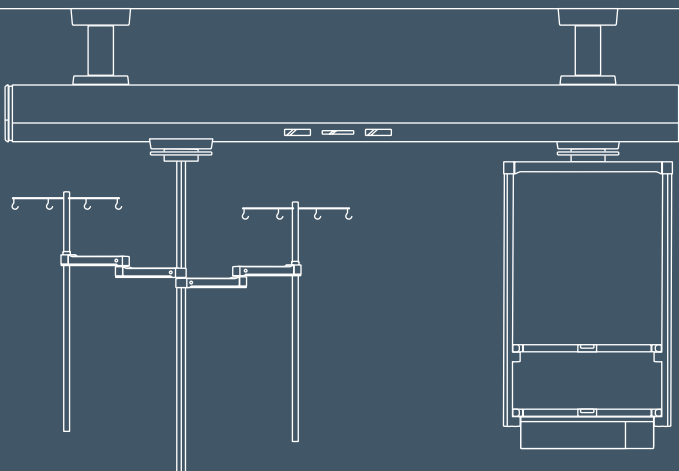
Sie haben die Wahl

– schaffen Sie sich Ihre ideale Arbeitsumgebung

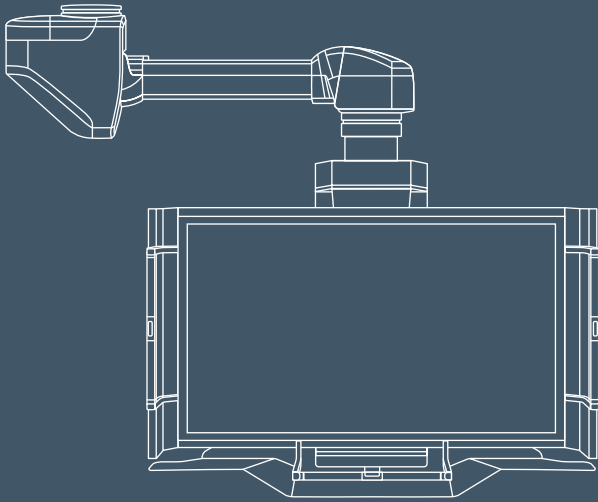
Starre und drehbare Tragsäulen oder Tragarmsysteme mit oder ohne Höhenverstellung können mit fünf unterschiedlichen vertikalen oder horizontalen Versorgungsmodulen kombiniert werden, um unterschiedlichsten medizinischen Fachbereichen problemlos gerecht zu werden.



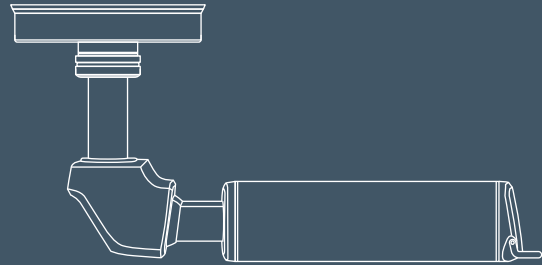
Beispiel einer Duo-Deckenversorgungseinheit: Tragarmsystem Maquet Moduevo Light mit Versorgungsmodul Maquet Moduevo Twin (links) und Tragarmsystem Maquet Moduevo Energy Light mit Versorgungsmodul Maquet Moduevo Slim (rechts).



Beispiel einer Medienbrücke: Maquet Moduevo Bridge Classic mit Zubehörstange (links) und Rack-System (rechts).



Tragarmsystem Maquet Moduevo Energy mit Monitortragrahmen Maquet Moduevo Screen.



Tragarmsystem Maquet Moduevo PLG-II SKY für Anästhesiearbeitsplätze, Anschlüsse für Herz-Lungen-Maschine, Endoskopiegeräte auf einem mobilen Wagen und vieles mehr.

Maquet Moduevo Zubehör

Das umfangreiche Zubehörprogramm trägt wesentlich zur Modularität und Anpassungsfähigkeit von Maquet Moduevo bei. Zur Gestaltung von individuellen Arbeitsplätzen steht eine große Auswahl an ergänzenden Komponenten zur Verfügung.



Zubehör zur Ordnung und Organisation



Zubehör zur Bedienung



Zubehör zur Ablage, Adapter und Andockgeräte



Zubehör zur Beleuchtung



Planungssoftware OR3D

– für bessere Entscheidungen



OR3D erleichtert die Planung, indem eine frühzeitige Visualisierung und ein Verständnis dafür geschaffen wird, wie ein geplantes Projekt, beispielsweise ein OP-Saal, eine Intensivstation oder sogar eine komplette Etage, aussehen und funktionieren wird. Mit der Software können Vertriebs- und Projektteams umfangreiche Planungen erstellen. Diese Simulationen realer Situationen sind die Basis für konstruktive Planungsdiskussionen.

OR3D unterstützt dabei von der Konzeption bis zur Umsetzung. Neben der Konfiguration, der Präsentation und der Simulation ist OR3D auch eine Schnittstelle für die Angebotserstellung und die Erstellung von Werkplanungen. Hierdurch wird sichergestellt, dass genau die Konfigurationen angeboten und in den Werkplanungen dargestellt werden, die im Vorfeld gemeinsam geplant wurden.

OR3D enthält alle OP-Tischsysteme, mobile OP-Tische, OP- und Untersuchungslampen, Deckenversorgungseinheiten, Medienbrücken sowie Zubehörkomponenten aus dem Getinge-Produktportfolio. Updates mit den jeweils neuesten Produkten werden automatisch durchgeführt.

OR3D wird von mehreren hundert geschulten Getinge-Mitarbeitern und -Vertriebspartnern in mehr als 100 Ländern auf der ganzen Welt verwendet.

Getinge Virtual Hospital

– Ganzheitliche Lösungen entdecken



Haben Sie sich schon immer gefragt, wie Technologien in einer Krankenhausumgebung funktionieren und zusammenwirken? Mit dem innovativen Getinge Virtual Hospital können Sie sich unabhängig durch ein virtuelles Krankenhaus bewegen und das genauer ansehen, was für Sie am wichtigsten ist. Sie können Elemente bewegen, für eine Rundumansicht drehen oder für detaillierte Produktinformationen anklicken. Es kommt einer tatsächlichen Krankenhausumgebung unglaublich nahe.

Getinge bietet eine umfassende Palette an Produkten und Dienstleistungen zur Unterstützung Ihres Krankenhauspersonals und der Verbesserung der Patientenversorgung. Unabhängig davon, ob Sie an Geräten, Software oder einer grundlegenden Überarbeitung Ihrer Einrichtung interessiert sind – das Getinge Virtual Hospital zeigt Ihnen die Produktdetails in einem breiteren Kontext.



Wir bei Getinge sind davon überzeugt, dass jede Person und Gesellschaft Zugang zur bestmöglichen Versorgung haben sollte, und bieten daher Krankenhäusern und Life-Science-Einrichtungen Produkte und Lösungen, welche die klinischen Ergebnisse verbessern und die Arbeitsabläufe optimieren sollen. Das Angebot umfasst Produkte und Lösungen für die Intensivmedizin, kardiovaskuläre Eingriffe, Operationssäle, Sterilgut-aufbereitung und Life Science. Getinge beschäftigt über 10.000 Mitarbeiter weltweit und die Produkte werden in mehr als 135 Ländern verkauft.

Maquet (Suzhou) Co., Ltd. · No.158 Fangzhou Road, Suzhou, P.R. China 215024 · +86 (0) 512 62839880

Ihren lokalen Getinge-Vertriebspartner finden Sie unter der folgenden Adresse:

Getinge Deutschland GmbH · Kehler Str. 31 · 76437 Rastatt · Deutschland · +49 7222 932-0 · info.vertrieb@getinge.com

Getinge Österreich GmbH · Lemböckgasse 49 · 1230 Wien · Österreich · +43 1 8651487-0 · info-at@getinge.com

Getinge Schweiz AG · Quellenstrasse 41B · 4310 Rheinfelden · Schweiz · +41 71 335 03 03 · info@getinge.ch

www.getinge.de