



Maquet Betaclassic

Mobiler OP-Tisch



Wirtschaftlich und leistungsstark

Kosteneffizienter mobiler OP-Tisch für den autarken Einsatz

Ein manuell betriebenes Hydraulikaggregat und ergonomische Bedienelemente zeichnen den robusten Maquet Betaclassic aus.

Mit wenigen Handgriffen lässt sich die Position der Lagerfläche durch Betätigung des Pedalschalters präzise einstellen. Das bewährte Design gewährleistet eine sehr gute Tischstabilität und einen uneingeschränkten Patientenzugang für das OP-Team.

Maquet Betaclassic bietet spezielle Lösungen für Militär- und Katastrophenmedizin, da er nicht von einer externen Stromquelle abhängig ist. Dank der großen Rollen kann der OP-Tisch unabhängig vom Terrain transportiert werden.

Bewährte Funktionen auf einen Blick:

- Mehrteilige Lagerfläche
- Optionale Längsverschiebung
- Ergonomisch angeordnete Steuerelemente
- Peduell bedienbare Wahlkalotte
- Niedrige Tischhöhe für bequemes Arbeiten im Sitzen





Maquet Betaclassic

Lässt keine Wünsche offen

Die Kombination aus universellen Einsatzmöglichkeiten, Bedienkomfort und Sicherheit machen den OP-Tisch zu einem praxisgerechten Allrounder. Das umfangreiche OP-Tischzubehör bietet für alle Anforderungen die passende Funktionalität. SFC-Polster und die optimal abgedeckten Gelenkstellen sorgen für einen guten Lagerungskomfort und unterstützen die Patientensicherheit.

Ergonomisches Arbeiten:

- Sehr niedrig einstellbare OP-Tischhöhe (600 mm) ermöglicht ergonomisches Arbeiten im Sitzen
- Optionale Längsverschiebung bietet einen idealen Einsatz für den C-Bogen

- Guter Zugang zum Patienten, z. B. bei minimalinvasiven Eingriffen, durch Spreizgelenke an der Beinplattenschnittstelle

Antrieb und Steuerung:

Der hydraulische Antrieb und die ergonomischen Steuerelemente sind kennzeichnend für dieses solide OP-Tischmodell. Die peduell bedienbare Wahlkalotte ermöglicht die präzise Einstellung der Lagerflächenposition mit nur wenigen Fußbewegungen. Der OP-Tischfuß im praxiserprobten Design bietet freien Zutritt zum OP-Feld und einen sicheren Stand.

Patientenlagerung

Beispiele



Lagerung für laparoskopische Chirurgie, guter Zugang dank Spreizgelenk



Steinschnittlage mit Beinhalter



Beach-Chair-Position für Schultereingriffe, in reverse



Frakturversorgung mit Extensionsansteckgerät



Rückenlage für neurochirurgische Eingriffe



Rückenlage für Eingriffe im Kopfbereich, niedrige OP-Tischhöhe für ergonomisches Arbeiten im Sitzen

Technische Daten

und Konstruktionsmerkmale

Abmessungen	
Länge mit Kopfplatte	2085 mm
Länge ohne Kopfplatte	1800 mm
Breite	500 mm
Breite über Gleitschienen	570 mm
Höhe (ohne Polster)	600 mm – 950 mm
Gewicht	
Eigengewicht	ca. 172 kg
Max. Gesamtbelastung	155 kg

Verstellmöglichkeiten	
Neigung	+25° / -25°
Kantung	15°
Rückenplatte auf/ab	+60°/50°
Beinplatte auf/ab	0°/90°
Längsverschiebung (optional)	290 mm
Abduktion der Beinplatten	90°

Allgemeine Konstruktionsmerkmale

- Pedueller hydraulischer Antrieb für die Grundfunktionen Höhe, Kantung und Neigung
- Stabile Fußkonstruktion mit großen Doppelscheibenrollen für leichtes Fahren und Manövrieren
- Fußverkleidung aus glasfaserverstärktem Verbundkunststoff, schlag-, bruch- und desinfektionsmittelfest
- Kompletter Lagerflächenrahmen und Säulenverkleidung aus CrNi-Stahl

Merkmale der OP-Tischlagerfläche

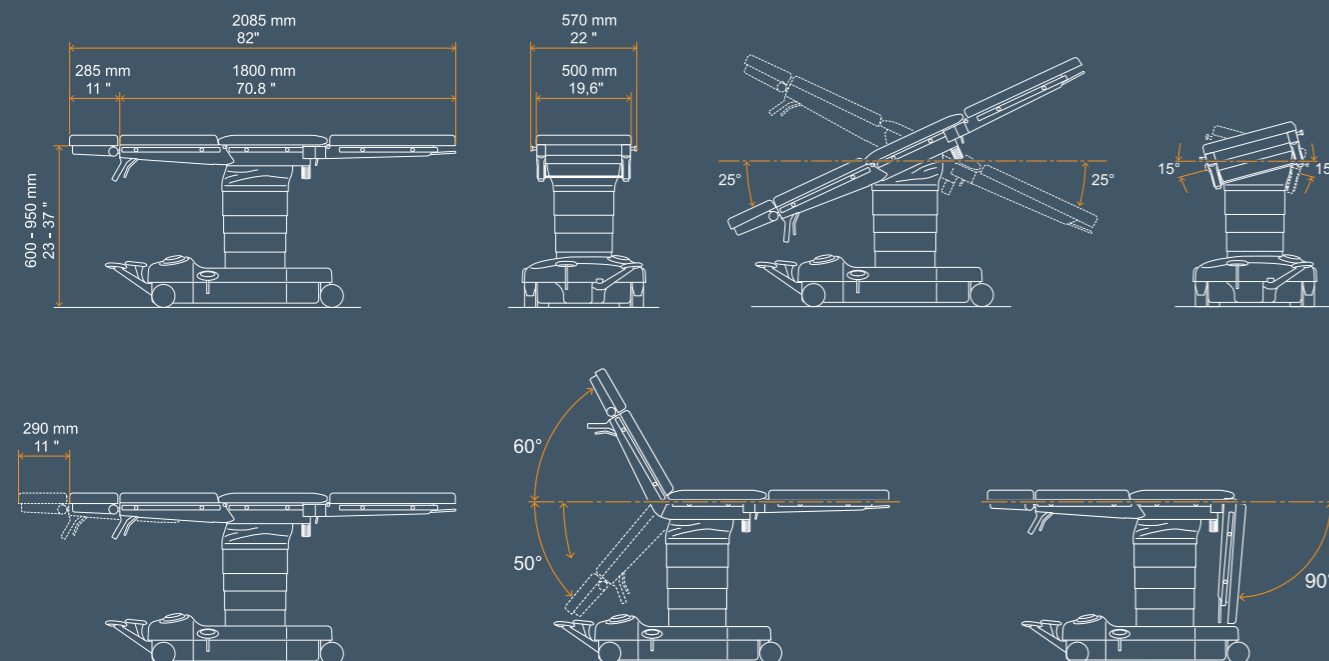
- 5-fach unterteilt in Kopfplatte (optional), Rückenplatte, Sitzplatte und Beinplatten (optional)
- SFC-Polster (Special Foam Core), Polsterstärke 80 mm
- Mit Führungsschienen für den Einschub von Röntgenkassetten (von der Kopfseite)
- Reverse-Lagerung des Patienten (mit einigen Zubehören) an der fußseitigen Schnittstelle

Varianten

- 1118.01B0 Maquet Betaclassic, mobiler OP-Tisch, hydraulisch verstellbar, SFC-Polster, ohne Kopf- und Beinplatten
- 1118.01K0 Maquet Betaclassic, mobiler OP-Tisch, hydraulisch verstellbar, SFC-Polster, ohne Kopf- und Beinplatten, mit Längsverschiebung

Optionales Zubehör

- 1118.50B0 Beinplattenpaar, abklappbar, spreizbar, Verstellung mit Gasfederunterstützung
- 1130.54B0 Verbindungsbügel, zur Aufnahme von weiterem Kopflagerzubehör
- 1130.53B0 Kopfplatte mit Doppelgelenk
- 1130.64C0/G0 Kopfplatte
- 1130.67B0 Kopfplatte mit Gasfederverstellung
- 1005.78C0 OP-Lagerfläche für Säuglinge und Kleinkinder
- 1007.18B0 Rückenplatte für Schulteroperationen
- 1007.20A0 Fahrgestell - für Transport und einfache Befestigung von Rückenplatte für Schulteroperationen
- 1007.24A1 Universalrahmen zur Patientenlagerung
- 1007.53A0 Kniebank
- 1130.65A0 Transferboard
- 1132.65A0 Transferboard
- 1419.01C0 Extensionsansteckgerät





Wir bei Getinge sind davon überzeugt, dass jede Person und Gesellschaft Zugang zur bestmöglichen Versorgung haben sollte. Daher bieten wir Krankenhäusern und Life-Science-Einrichtungen Produkte und Lösungen an, welche die klinischen Ergebnisse verbessern und die Arbeitsabläufe optimieren sollen. Das Angebot umfasst Produkte und Lösungen für die Intensivmedizin, kardiovaskuläre Eingriffe, Operationssäle, Sterilgutaufbereitung und Life Science. Getinge beschäftigt über 10.000 Mitarbeiter weltweit und die Produkte werden in mehr als 135 Ländern verkauft.

Maquet (Suzhou) Co., Ltd. · No.158 Fangzhou Road · Suzhou Industrial Park · 215024 Suzhou · China · +86 (0) 512 62839880

Ihren lokalen Getinge-Vertriebspartner finden Sie unter der folgenden Adresse:

Getinge Deutschland GmbH · Kehler Str. 31 · 76437 Rastatt · Deutschland · +49 7222 932-0 · info.vertrieb@getinge.com
Getinge Österreich GmbH · Lemböckgasse 49 · 1230 Wien · Österreich · +43 1 8651487-0 · info-at@getinge.com
Getinge Schweiz AG · Quellenstrasse 41b · 4310 Rheinfelden · Schweiz · +41 71 335 03 03 · info@getinge.ch

www.getinge.de