



Stérilisateur à basse température
 VH_2O_2

Poladus 150 de Getinge

Un haut rendement pour un flux
de travail continu

Poladus 150 de Getinge

Basse température, hautes performances

Le Poladus 150 de Getinge vise à offrir la sécurité et la qualité dont votre établissement a besoin pour la stérilisation d'instruments chirurgicaux thermosensibles. Ce stérilisateur à basse température VH_2O_2 , conçu dans le but d'être fiable et facile à utiliser, tend à optimiser la productivité des services de stérilisation. Il offre une capacité de traitement élevée des instruments grâce à la combinaison de cycles rapides, d'une capacité de cuve plus grande et de résultats réguliers et précis.

Le Poladus 150 de Getinge vise à garantir que chaque cycle fournit les performances de stérilisation de qualité que vous attendez.



Poladus 150 de Getinge Solution haute performance pour un flux de travail fluide

+ Fonctionnement intuitif

Son interface utilisateur unique et sa conception conviviale permettent au personnel de n'importe quel niveau d'expérience de l'utiliser.

+ Performances de stérilisation

Conçu dans le but de fournir des cycles rapides, fiables, reproductibles et de garantir des endoscopes monocanaux et bicanaux opérationnels pour la prochaine intervention chirurgicale.

+ Véritable séparation des zones

La barrière contre la contamination croisée fonctionne comme des joints d'étanchéité dans le but de maintenir le différentiel de pression et prévenir les infections nosocomiales dans votre établissement..

+ Flux de travail fluide

Un système complet d'outils de surveillance, d'indicateurs, de services à la demande et de formation garantit que votre stérilisateur fournit les résultats dont vous avez besoin.



Intuitif et simple à utiliser

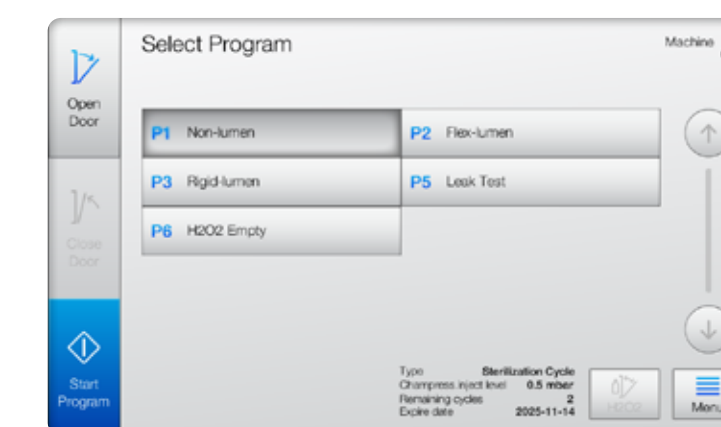
Fait de vous un expert

Le Poladus 150 de Getinge est doté d'une interface conviviale et innovante. Le design intuitif, similaire aux autres produits de Getinge, requiert peu de formation et peut être utilisé par un personnel au degré d'expérience varié.

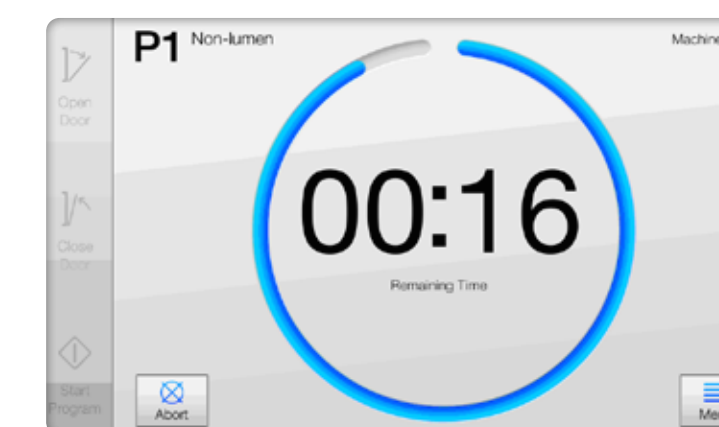
Les grands écrans haute résolution sont faciles à surveiller, y compris de loin. Les informations indiquant une situation critique sont affichées de manière claire et logique.



Sélection du programme et temps restant

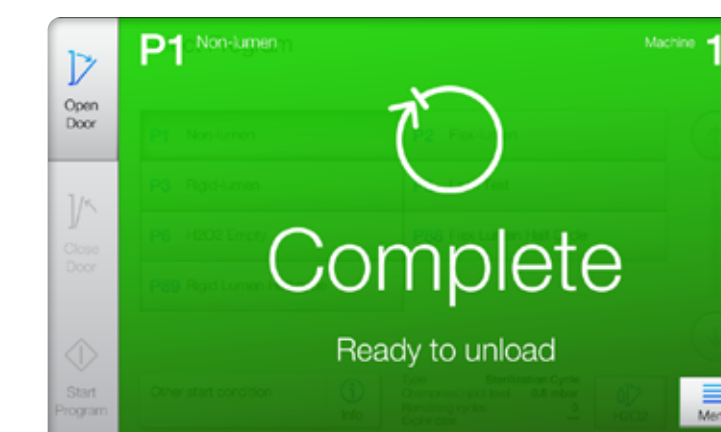


Des options de menu claires facilitent la sélection du programme approprié.



Les grands écrans de 10 pouces permettent de voir facilement le temps de cycle restant.

État du système visible en un coup d'œil



L'interface utilisateur présente des informations claires et ciblées : seulement ce dont vous avez besoin, au moment où vous en avez besoin.



Une assistance claire et facile à lire pour résoudre des problèmes ou accéder à des fonctions avancées est disponible directement à partir de l'interface utilisateur.

Ergonomie et sécurité Pour un fonctionnement fluide

Une bonne ergonomie du processus de stérilisation protège la santé et le bien-être des opérateurs et peut également minimiser les mouvements inutiles et permettre des flux de travail plus fluides.

Ergonomique

- Hauteur de chargement confortable
- Chargement de l'agent stérilisant pratique
- Trappe de flacon automatisée
- Pédale de commande pour fonctionnement mains libres
- Lecteur RFID (pour authentification de l'utilisateur)



Instrument de chirurgie mini-invasive thermosensibles

Temps de cycle court pour un rendement élevé

Le Poladus 150 de Getinge vous permet de stériliser rapidement et efficacement une grande diversité d'instruments pour la chirurgie mini-invasive.

Il stérilise efficacement de nombreux instruments chirurgicaux, y compris les instruments sans corps creux, avec corps creux, flexibles et rigides.

Fiabilité

Une disponibilité régulière et des temps d'entretien réduits garantissent que les instruments chirurgicaux sont stérilisés et opérationnels en cas de besoin.

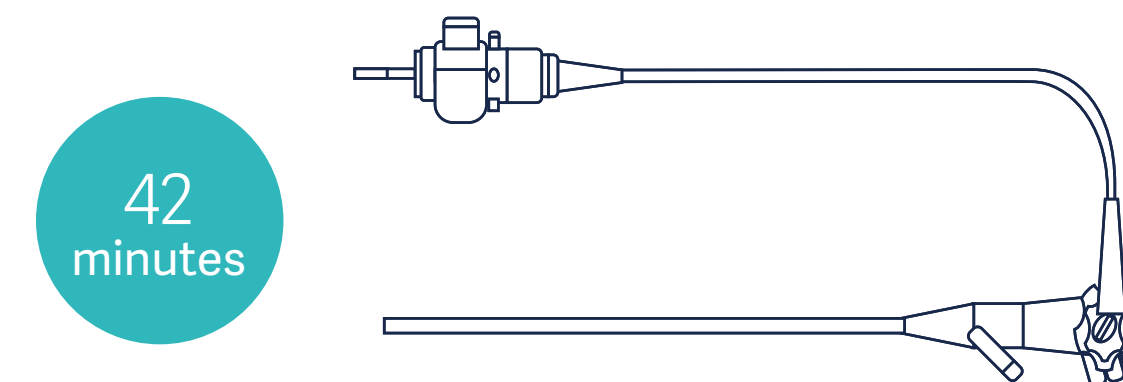
Sans corps creux



Poids de la charge : 14 kg (7 kg par niveau)

Instruments sans corps creux

Corps creux flexible



Exemples de chargement :

A Niveau 1 : 1 endoscope |
Niveau 2 : Charge de 7 kg

B Niveau 1 : 1 endoscope |
Niveau 2 : 1 endoscope

Endoscopes flexibles* (monocanal) :
≥ 1,2 mm x ≤ 1 150 mm (max. 7 kg supplémentaire d'instruments sans corps creux sur l'autre niveau)

Endoscopes flexibles (bicanal) :**
≥ 0,8 mm x ≤ 990 mm

Tubulure PTFE* :
≥ 1,0 mm x ≤ 1 200 mm

* (max. 2 par charge) | ** (max. 1 par charge)

Corps creux rigide



Poids de la charge : 10 kg (5 kg par niveau)

Charge maximale 14 instruments corps creux rigides (7 par niveau)

Endoscopes rigides (monocanal) :
≥ 1 mm x ≤ 530 mm

Endoscopes rigides (bicanal) :
≥ 0,8/1,4 mm x ≤ 523 mm

Instrument avec corps creux en acier inoxydable :
≥ 0,7 mm x ≤ 500 mm

Charge maximale : 14 instruments avec corps creux rigides (7 par niveau)

Barrière contre la contamination croisée (BCC) Réduction du risque d'infections nosocomiales

Les barrières contre la contamination croisée (BCC) sont essentielles pour atténuer le risque d'infections nosocomiales dans les unités centrales de stérilisation. Ces barrières fonctionnent comme des joints d'étanchéité qui visent à empêcher la contamination croisée entre les zones du service en préservant le différentiel de pression.

Le Poladus 150 de Getinge peut être placé dans le service de stérilisation, soit en configuration simple porte, soit en configuration double porte dans la barrière de stérilisateurs.



Rester connecté

Gestion du cycle de vie de l'appareil

Obtenez un accès aisé aux données dont vous avez besoin pour garantir la disponibilité et les performances de votre stérilisateur Poladus 150 de Getinge. FleetView vous offre des informations faciles à utiliser : à tout moment et en tout lieu.

Connectez vos stérilisateurs et laveurs-désinfecteurs

FleetView est votre portail personnel en ligne qui permet un accès sur demande aux données relatives aux équipements depuis votre ordinateur, votre tablette ou votre smartphone. Cet outil en ligne hautement sécurisé et chiffré fournit des données de performance de fin de cycle et historiques et un stockage dans le cloud. Obtenez des informations actualisées sur la commande de pièces détachées, des conseils de maintenance préventive et des procédures de dépannage.

→ En savoir plus sur FleetView



Rester connecté

Gestion des articles stériles

Le Poladus 150 de Getinge est compatible avec T-DOC, la solution de traçabilité et de gestion des instruments stériles de Getinge. T-DOC saisit et stocke des données de cycle en temps réel et permet d'établir des rapports sur le rendement de l'équipement. Il s'agit d'une source d'informations précieuse pour les gestionnaires des unités centrales de stérilisation et les administrateurs d'hôpitaux qui aide à résoudre rapidement les problèmes, à améliorer la planification de la production et à vérifier la conformité. Notre solution évolue avec vos besoins pour assurer une traçabilité complète, une utilisation optimisée des instruments et des dispositifs ainsi qu'une mise à disposition dans les délais pour les interventions chirurgicales.



Conformité garantie grâce à l'enregistrement et au stockage des données en temps réel

→ En savoir plus sur T-DOC



Obtenez des résultats précis et fiables avec une gamme complète de consommables

Getinge propose une large gamme de consommables conçus dans le but d'améliorer chaque étape de votre flux de travail dans l'unité centrale de stérilisation. Ils sont testés sur nos équipements pour répondre aux normes de performance correspondantes et garantir des résultats de haute qualité.

Vous avez l'assurance que vos instruments chirurgicaux sont propres et stériles grâce aux produits de contrôle Getinge Assured. Ces indicateurs garantissent l'efficacité et la sécurité du retraitement des instruments.

+ Agent stérilisant Poladus H₂O₂ Getinge
L'agent stérilisant utilise du peroxyde d'hydrogène de haute qualité visant à garantir des performances reproductibles et fiables.



+ Indicateurs biologiques
Les indicateurs à lecture rapide garantissent que des conditions appropriées ont été obtenues dans les stérilisateurs.



+ Indicateurs chimiques
Les indicateurs chimiques assurent la stérilité à chaque niveau d'emballage des instruments, avec des changements de couleur cohérents dans l'ensemble de la gamme pour éviter toute confusion.



+ Emballage et soudure
Les gaines et sachets de stérilisation de taille standard en DuPont™ Tyvek® visent à offrir une barrière antimicrobienne efficace avec un film à 9 couches pour une protection supplémentaire.



Services Getinge

Prendre soin des soignants

Les services Getinge vous aident à optimiser la disponibilité de votre stérilisateur à basse température Poladus 150 de Getinge.

Nous offrons des services sous tous les angles. Combinez vos exigences de services pour assurer des soins de meilleure qualité, améliorer la sécurité du patient, la disponibilité des équipements et la satisfaction du personnel ainsi que pour optimiser l'utilisation des ressources.

En tant que partenaire de service, nous travaillons avec vous pour identifier les opportunités d'amélioration des résultats :

- Création de valeur commerciale
- Solutions financières
- Formation du personnel
- Solutions d'assistance numérique
- Maintenance préventive

Faites confiance à Getinge pour une valeur éprouvée et des partenariats solides qui rendent votre hôpital plus fort, plus sûr et plus efficace.



Caractéristiques techniques

Caractéristiques

| | |
|--|----------------------|
| Dimensions extérieures (l x h x p) | 785 x 1 797 x 920 mm |
| Hauteur de chargement niveau supérieur | 1 198 mm |
| Hauteur de chargement niveau inférieur | 1 008 mm |
| Hauteur de chargement de l'agent stérilisant | 1 180 mm |
| Tailles de chambre à une seule porte (l x h x p) | 475 x 421 x 761 mm |
| Tailles de chambre à deux portes (l x h x p) | 475 x 421 x 769 mm |
| Volume de chambre (une seule porte/deux portes) | 152 l/154 l |



Mentions légales - Getinge Poladus 150 - Stérilisateur basse température, utilisé en combinaison avec le stérilisant Getinge Poladus H2O2, destiné à la stérilisation terminale de dispositifs médicaux réutilisables. Il s'agit d'un dispositif médical de classe IIa, CE0123. Produit fabriqué par Maquet GmbH, Allemagne.
Getinge Poladus H2O2 Sterilant - Agent stérilisant H2O2 destiné à une utilisation dans les stérilisateurs Getinge Poladus. Il s'agit d'un dispositif médical de classe IIa, CE0123. Produit fabriqué par Getinge Disinfection AB, Suède.

Rouleaux et sachets de stérilisation VHP Getinge Pack - Dispositif conçu pour emballer les dispositifs médicaux destinés à la stérilisation au peroxyde d'hydrogène vaporisé. Il s'agit d'un dispositif médical de classe I. Produit fabriqué par PMS Tibbi Cihazlar Teknolojisi Sanayi ve Ticaret A.Ş., Turquie.

Pour un bon usage, veuillez lire attentivement toutes les instructions figurant dans la noticed'utilisation du produit. PUB-2023-0537-A, version de juillet 2024.

Ces informations s'adressent exclusivement aux professionnels de la santé ou à d'autres publics professionnels et sont fournies à titre indicatif uniquement. Elles ne sont pas exhaustives et ne doivent donc pas remplacer le mode d'emploi, le manuel d'entretien ou les conseils médicaux. Getinge décline toute responsabilité en cas d'action ou d'omission d'une partie s'appuyant sur la présente documentation ; l'utilisateur s'y fie à ses risques et périls.

Il est possible que les thérapies, solutions ou produits mentionnés ne soient pas disponibles ou autorisés dans votre pays. Les informations ne peuvent être copiées ou utilisées, intégralement ou partiellement, sans l'autorisation écrite de Getinge.

Fabricants :

Getinge Disinfection AB · Ljungadalsgatan 11 · 352 46 Växjö · Sweden · +46 10 335 06 00 · info@getinge.com

Getinge IT Solutions ApS · Dampfargevej 21 · 2100 Copenhagen · Denmark · +45 33 33 88 55 · info@getinge.com

Getinge Sterility Assurance · 74 Inverness Drive East · Englewood, CO 80112 · United States · +1 303-660-4201 · info@getinge.com

Maquet GmbH · Kehler Str. 31 · 76437 Rastatt · Germany · +49 7222 932-0 · info@getinge.com

Getinge France, société par actions simplifiées au capital de 8.793.677,10 euros, dont le siège social est situé à MASSY (91300) – Carnot Plaza, 14/16 Avenue Carnot - immatriculée sous le numéro 562 096 297 RCS EVRY · 02 38 25 88 88 · accueil.FRARD@getinge.com