



DoseTech

Systeme de gestion des detergents



Optimisez votre dosage de produits chimiques

Pour le nettoyage manuel à l'évier

DoseTech est un système de dosage qui permet d'éliminer les fluctuations des doses de produits chimiques. Vous et votre équipe ne doserez plus ni trop ni trop peu lors d'applications de nettoyage manuel à l'évier.

Simplifier le nettoyage manuel à l'évier

DoseTech est un système de dosage simple et facile à utiliser qui délivre des quantités précises de détergent dans l'évier, tout en éliminant la variabilité des pompes montées sur des bouteilles. Il comprend des réglages programmables intégrés, permettant aux utilisateurs de définir des paramètres de dosage répondant à des conditions spécifiques pour éliminer les impuretés à différents niveaux de remplissage des éviers afin d'obtenir des résultats de nettoyage optimaux.

Dosage efficace du détergent

DoseTech permet un meilleur contrôle du processus associé aux applications de nettoyage manuel à l'évier. Le système de dosage est facile à installer et peut être fixé au mur derrière l'évier. L'unité peut également être utilisée pour distribuer le détergent dans des bains à ultrasons.



Utilisation simple

Systeme de dosage

DoseTech est conçu pour distribuer des quantités constantes de produits chimiques et informe clairement l'utilisateur avec une confirmation visuelle du dosage sur l'interface.

Mesure intelligente du débit

Un débitmètre assure une précision optimale du dosage. Il garantit la distribution de quantités constantes de produits chimiques concentrés à chaque utilisation et alerte l'opérateur lorsqu'il n'y a plus de produits chimiques.

Validation des performances

DoseTech valide chaque dose de produit chimique par une confirmation visuelle du dosage. Cette confirmation apparaît sur l'écran du système afin que les utilisateurs sachent que la quantité de produit chimique dosée est correcte.

Minuteur de trempage

Les deux minuteurs de trempage permettent aux utilisateurs de définir un temps de trempage spécifique pour les instruments médicaux avant l'étape finale de nettoyage et de rinçage. Une alarme sonore se déclenche pour avertir l'utilisateur que le trempage est terminé.

Commande à pédale (en option)

La pédale de commande permet à l'utilisateur de contrôler le dosage sans avoir à toucher les boutons du système. Cela permet à l'utilisateur de garder les mains libres pour pouvoir nettoyer manuellement les instruments pendant le dosage.

Rapports d'utilisation

Le logiciel intégré enregistre la date, l'heure, l'utilisation de produits chimiques, la température et les erreurs qui peuvent être visualisées sous forme de rapport sur un ordinateur. Ces rapports peuvent être extraits à l'aide de la clé USB et fournissent aux responsables et aux organismes de réglementation un aperçu rapide et facile des activités et des performances du système.

Capteur de température

Le système est équipé d'un capteur de température qui alerte l'utilisateur lorsque la solution de nettoyage est hors plage. Cela permet à l'utilisateur d'ajuster la température de la solution de nettoyage avant le dosage pour des résultats de nettoyage optimaux.

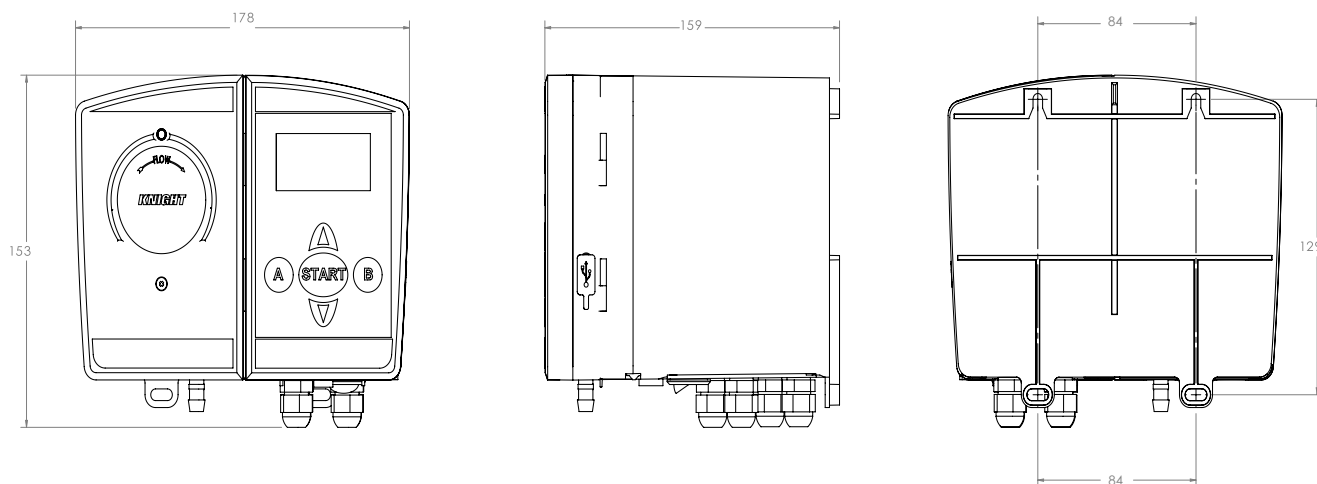
Commande à distance

Lorsqu'un système ne peut pas être monté directement au-dessus de l'évier de nettoyage en raison de l'emplacement du produit chimique ou d'autres restrictions, la commande à distance permet à l'utilisateur de contrôler l'unité à une distance allant jusqu'à 3,6 mètres.

Capteur de niveau bas (en option)

Le système de capteur de niveau bas avertit l'utilisateur lorsque les niveaux de produits chimiques sont bas, ce qui permet de changer les produits chimiques avant qu'ils ne soient épuisés. Cela garantit des niveaux de dosage corrects et évite d'avoir à réamorcer l'unité avec des produits chimiques.

Caractéristiques techniques



N° de référence	6003001000
Dimensions (L x l x H)	152 x 178 x 159 mm
Débit de la pompe de dosage	250 ml/min
Alimentation/tension	Type de montage mural, entrée : 110-240 V CA 1 A 50-60 Hz Sortie : 24 V CC 1,67 A
Débit de la pompe de dosage	250 ml/min
Alimentation/tension	Type de montage mural, entrée : 110-240 V CA 1 A, 50-60 Hz Sortie : 24 V CC 1,67 A
Compatibilité chimique – Pompe de dosage	Détergents enzymatiques et autres détergents conformes aux normes industrielles
Poids	1,95 kg
Capteur de température	Température max. 125 °C
Indice de protection	P-64
Homologations	CAN/CSA C22.2 N° 61010-1, UL61010-1

Accessoires

Référence	Description	Taille
6003001000	DoseTech, avec débitmètre, port USB, capteur de température et adaptateurs d'alimentation pour l'Amérique du Nord, l'Asie du Nord, l'Europe, le Royaume-Uni, la Chine et l'Australie	
6003001012	Unité de commande à pédale	
6003001013	Capteur de niveau bas	280 mm
6003001014	Capteur de niveau bas	355 mm

Getinge Clean

Gamme de détergents pour nettoyage manuel

Getinge Clean Enzymatic Plus

Getinge Clean Enzymatic Plus dispose d'une formulation puissante conçue pour être efficace dans les applications manuelles et par ultrasons ainsi qu'avec des appareils de lavage et de désinfection. Avec quatre types d'enzyme et un ensemble tensioactif équilibré, le produit vise à enlever facilement les souillures des instruments et des appareils et présente des propriétés qui éliminent le biofilm. Il est compatible avec une grande variété de matériaux, tels que des métaux, le plastique et les élastomères. Disponible en bidons de 5 l, 2x5 l avec 2 pompes doseuses, 25 l et 205 l.

- Conçu dans le but d'enlever facilement les souillures des instruments et des appareils
- Compatible avec une grande variété de matériaux, tels que des métaux, le plastique et les élastomères
- Conçu pour une utilisation dans des applications manuelles et par ultrasons ainsi qu'avec des appareils de lavage et de désinfection
- Contrôle de mousse



Détergent Getinge Clean Enzymatic

Le détergent enzymatique Getinge Clean est un nettoyant doux au pH quasi-neutre. Il allie la puissance de la technologie de nettoyage multienzymatique et les avantages d'un lavage à vaporisation en machine. Sa formule est destinée à éliminer les matières protéinées des instruments et dispositifs médicaux. Outre une utilisation en laveurs-désinfecteurs automatisés, il convient également pour une utilisation en éviers et bains à ultrasons. Disponible en bidons de 5 l, 25 l et 205 l.

- Pénètre et dégrade les protéines et les matières organiques
- pH neutre
- Convient pour tous les types de laveurs-désinfecteurs et pour le nettoyage manuel
- Convient pour la plupart des types de matériaux
- Efficace dans l'eau dure ou adoucie



Détergent Getinge Clean Universal

Le détergent Getinge Clean Universal est un nettoyant alcalin modéré avec tensioactifs. Il s'agit d'un produit de nettoyage d'instruments peu moussant et non abrasif qui vise à éliminer, dissoudre et disperser rapidement tous les types de souillures ainsi que les traces de calcaire et les taches d'oxyde. Disponible en bidons de 5 l, 10 l, 25 l et 205 l.

- Performances de nettoyage
- Peut réduire le nombre de détergents
- La compatibilité des matériaux doit être vérifiée conformément aux instructions d'utilisation du fabricant du dispositif ou de l'instrument
- Aucune neutralisation n'est nécessaire





Consommables Getinge

Sécurisez le retraitement de vos instruments – Le cycle de la vie

Produits chimiques Getinge Clean

Un nettoyage efficace est un processus en plusieurs étapes

Depuis de nombreuses années, nos produits de nettoyage Getinge Clean visent à offrir une performance maximale ainsi qu'une efficacité et une rentabilité optimales.

La gamme de détergents et de produits d'entretien pour le nettoyage d'instruments comprend des formulations conçues pour relever les défis les plus délicats du nettoyage des instruments.

Avec notre centrale lessivielle, Clean Management System (CMS) de Getinge, vous avez la certitude d'utiliser le bon niveau de détergent dans vos laveurs-désinfecteurs, vos nettoyeurs à ultrasons et vos stations de nettoyage manuel.



Indicateurs Getinge Assured



Assurer des résultats fiables et reproductibles

L'usage quotidien des produits Getinge Assured Wash Monitoring vous permet de vérifier de manière autonome que le processus de nettoyage est efficace et homogène.

Nous proposons une large gamme de tests de résidus protéiques destinés aux surfaces et aux instruments, y compris pour les corps creux et les endoscopes.

Mentions légales

Getinge Enzymatic Detergent - GetingeEnzymatic Plus - Détergent enzymatique neutre destiné aux laveurs désinfecteurs, aux bains à ultrasons et au nettoyage manuel.

Getinge Universal Detergent - Détergent alcalin doux destiné aux laveurs désinfecteurs, aux bains à ultrasons et au nettoyage manuel.

Il s'agit de produits de classe I. Produits fabriqués par Quadralene Limited, Royaume-Uni.

Pour un bon usage, veuillez lire attentivement toutes les instructions figurant dans la notice d'utilisation spécifique à chacun des produits.

PUB-2022-0351-B, version de janvier 2024.



Convaincue que tout le monde devrait pouvoir bénéficier des meilleurs soins possible, Getinge propose aux établissements de santé et des sciences de la vie des solutions visant à améliorer les résultats cliniques et à optimiser les flux de travail. Notre gamme de produits et de solutions est destinée aux soins intensifs, aux procédures cardiovasculaires, aux blocs opératoires ainsi qu'aux services de retraitement stérile et des sciences de la vie. Getinge compte plus de 10 000 employés dans le monde et ses produits sont commercialisés dans plus de 135 pays.

Getinge Infection Control AB • PO Box 69 • SE-305 05 Getinge • Suède • +46 10 335 00 00 • info@getinge.com

Getinge France, société par actions simplifiées au capital de 8.793.677,10 euros, dont le siège social est situé à MASSY (91300) – Carnot Plaza, 14/16 Avenue Carnot - immatriculée sous le numéro 562 096 297 RCS EVRY · 02 38 25 88 88 · accueil.FRARD@getinge.com

www.getinge.fr