



Éclairage opératoire
Maquet Ezea
Simplicité



Simplicité

Éclairage opératoire Maquet Ezea

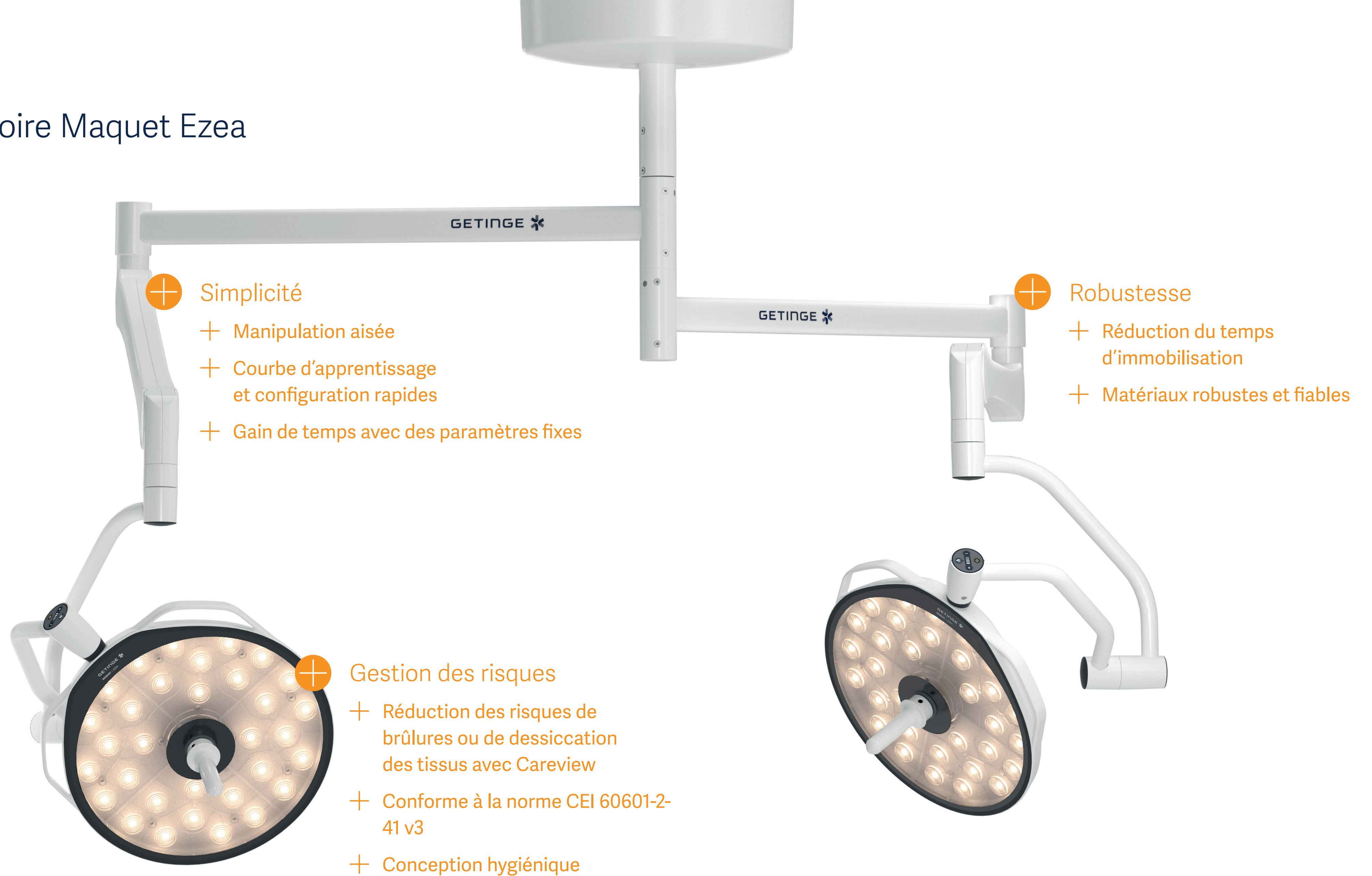
Les établissements de santé sont confrontés à de nombreux défis, notamment la contrainte de travailler avec un personnel réduit en raison de taux de rotation élevés, d'un afflux de patients, de procédures médicales de plus en plus complexes et des pressions économiques qui menacent la qualité des services de santé.

Il est impératif de trouver des solutions qui répondent à ces problèmes variés et garantissent l'efficacité et la durabilité continues des soins de santé. Chez Getinge, nous sommes conscients des défis auxquels vous êtes confrontés, ce qui nous a conduits à développer l'éclairage opératoire Maquet Ezea.

L'éclairage Maquet Ezea a été conçu dans le but d'être simple d'utilisation, fiable et robuste pour un large éventail d'applications chirurgicales et d'environnements cliniques tels que les centres de chirurgie ambulatoire. Il est conçu pour s'adapter aux normes en constante évolution en matière de gestion des risques.

Éclairage opératoire Maquet Ezea

Aperçu



Éclairage opératoire Maquet Ezea

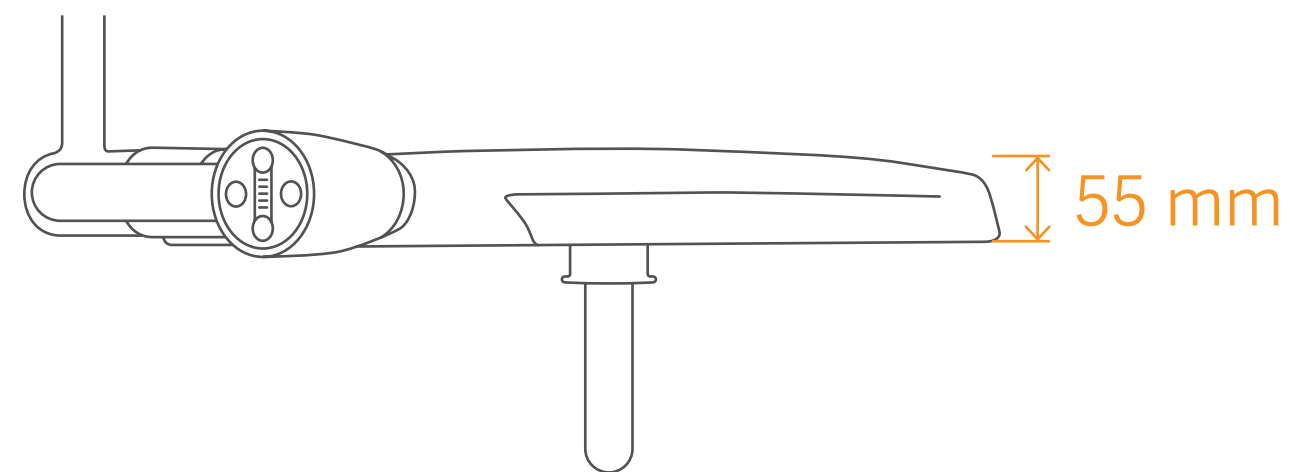
Simplicité

Manipulation aisée :

- Deux poignées externes
- Coupole ultrafine et légère de 7 kg
- Suspension souple et stable

Courbe d'apprentissage et configuration rapides :

- Conception et icônes intuitives facilitant l'utilisation
- Accès aisé aux commandes d'éclairage via le clavier de la tête d'éclairage ou le clavier mural capacitif
- Synchronisation de la gradation des 2 coupoles depuis le clavier mural
- Forme arrondie : positionnement libre sous la tête d'éclairage
- Une seule taille de tête d'éclairage : Maquet Ezea 300



Éclairage opératoire Maquet Ezea Simplicité

Réglages fixes lors de l'activation pour rationaliser les opérations, ce qui permet de gagner un temps précieux :

- Point lumineux fixe (22 cm)
- Option de température de couleur fixe ou de température de couleur ajustable
- La lumière émise est puissante, même pour les cavités les plus profondes, sans qu'il soit nécessaire de la réajuster.
- L'éclairage s'allume automatiquement au niveau de gradation 3, adapté à la plupart des interventions chirurgicales
- Éclairage stable : notre FSP* est un programme intégré qui vis à garantir un éclairage constant et ininterrompu. Ce système ajuste le courant au fur et à mesure que les LED chauffent, assurant un éclairage constant tout au long de la procédure.

*Programme de stabilité du flux

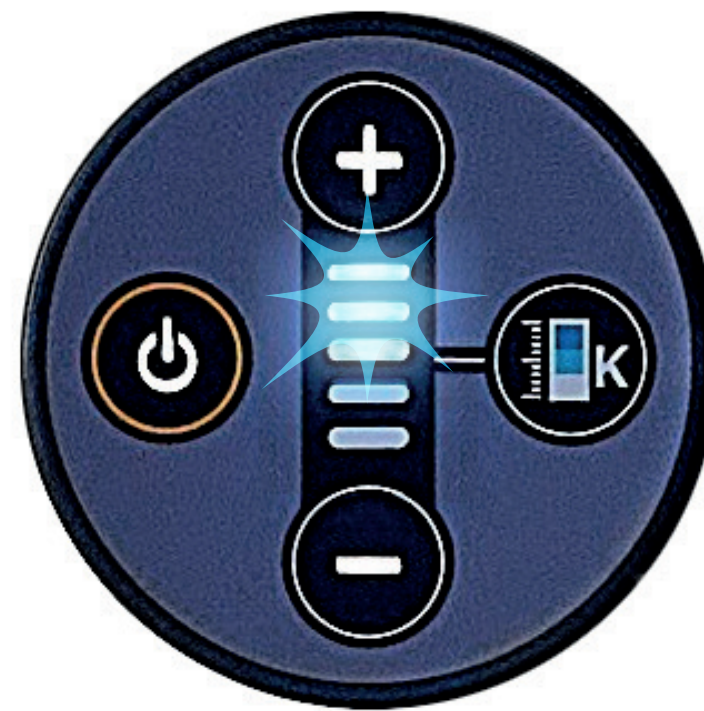


Éclairage opératoire Maquet Ezea

Gestion des risques

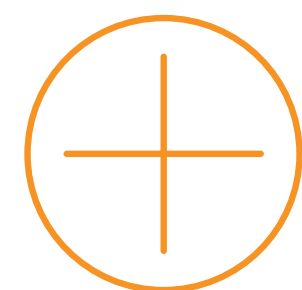
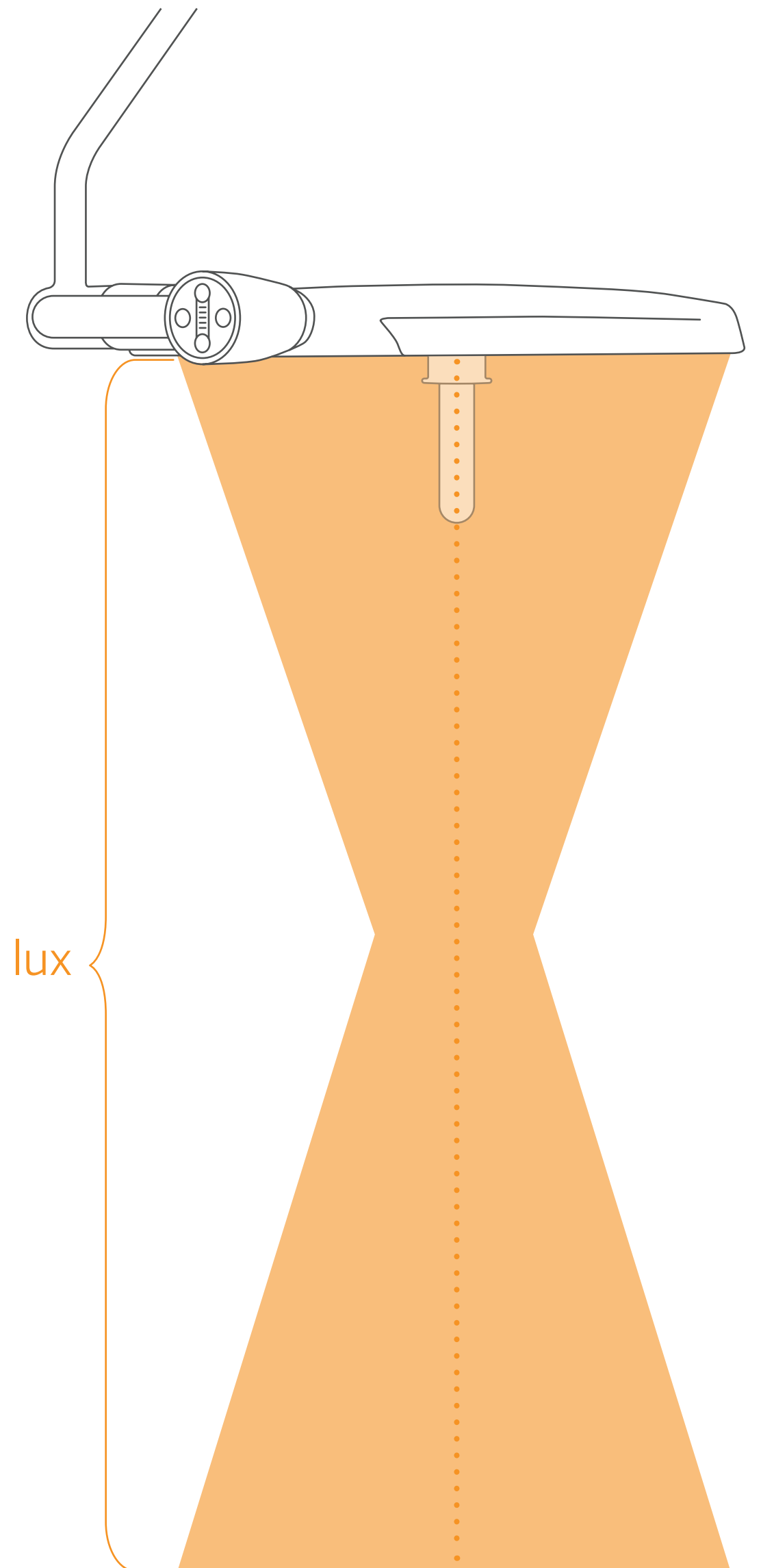
Réduction des risques de brûlures ou de dessiccation des tissus

Conçu pour être conforme à la norme CEI 60601-2-41 v3, pour laquelle la limite d'éclairement a été réduite de 1 000 W/m² à 700 W/m². Lorsque les points lumineux se chevauchent, il existe un danger pour les tissus du patient. Careview est une alerte visuelle clignotante qui avertit les utilisateurs du risque potentiel de dépassement de la limite d'éclairement en raison de la possibilité de chevauchement de points lumineux.



Conforme à la norme CEI 60601-2-41 v3, la limite de sécurité de 160 000 lux est rigoureusement respectée et jamais dépassée, quelle que soit la distance de positionnement.

$\leq 160\,000$ lux



Minimisez les risques de brûlures ou de dessiccation des tissus avec Careview.

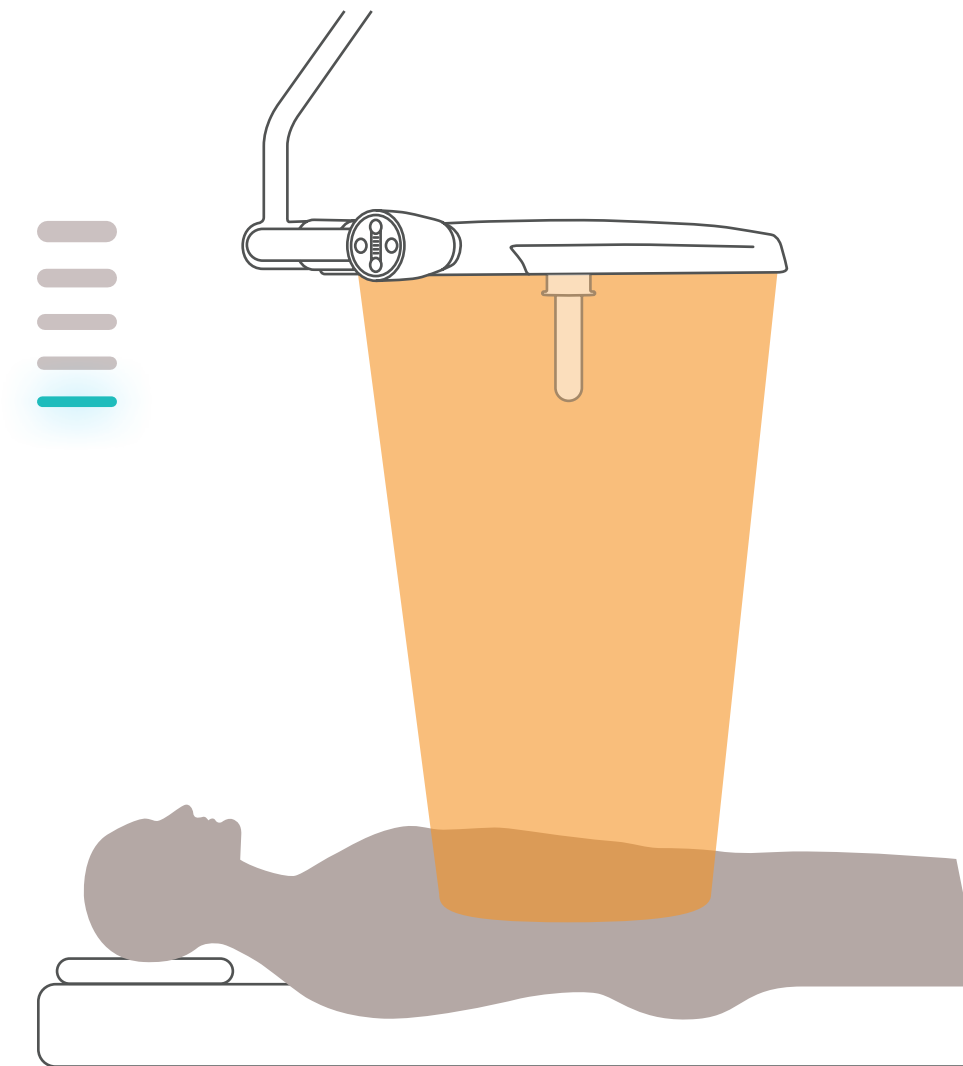
Éclairage opératoire Maquet Ezea

Gestion des risques

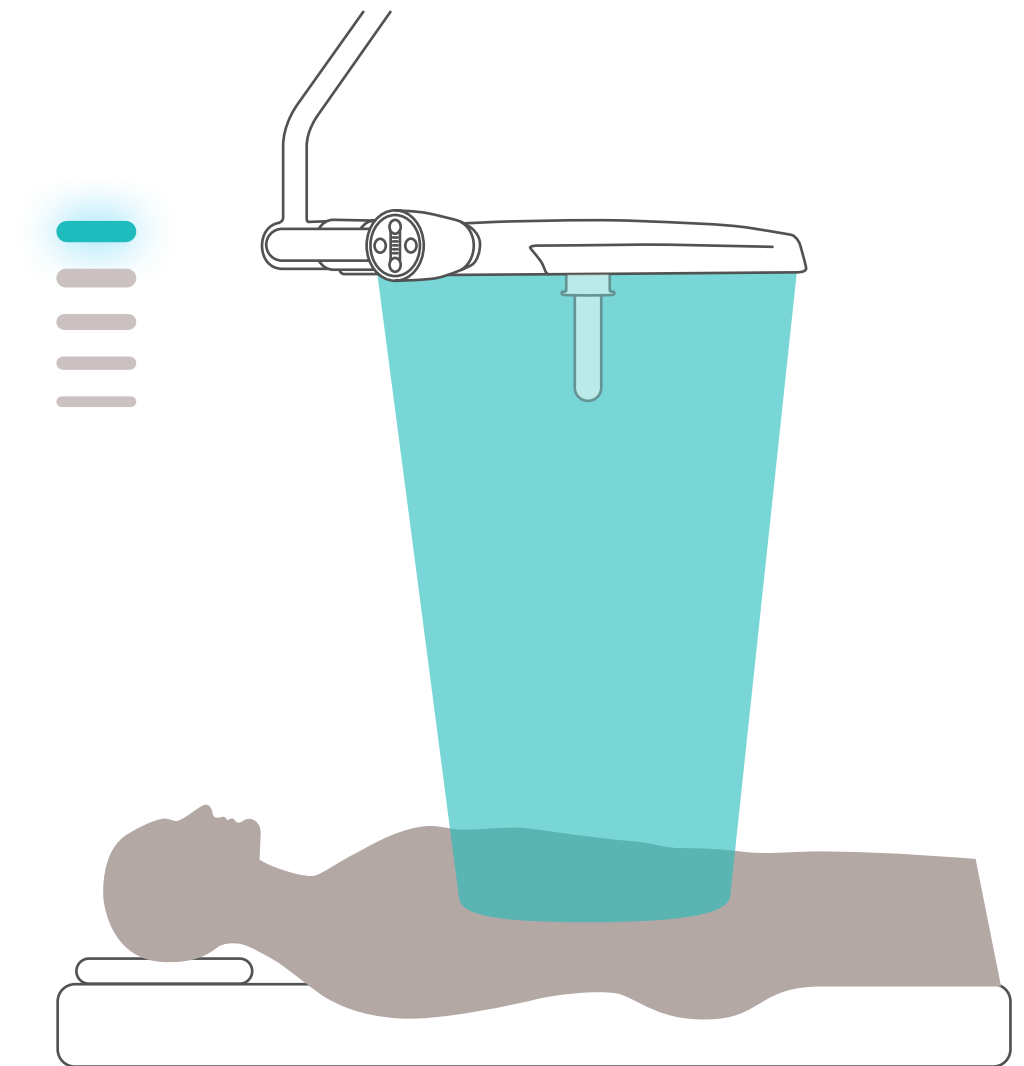
Affinez la visibilité et les capacités de diagnostic en sélectionnant votre option d'éclairage préférée. Vous avez la possibilité de choisir entre des températures de couleur fixes ou réglables, offrant deux choix distincts de lumière blanche chaude et froide pour s'adapter à vos préférences.

En combinant une profondeur d'éclairage généreuse avec une tâche lumineuse constant de 22 cm, le besoin de repositionnement fréquent de la tête d'éclairage est minimisé, ce qui réduit l'apparition d'erreurs aseptiques.

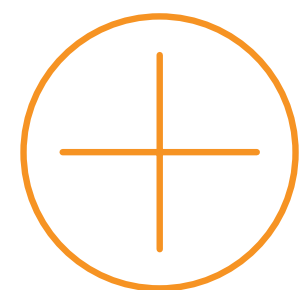
Maquet Ezea est équipé d'une poignée stérilisable capable de résister à 350 nettoyages maximum, créant un environnement chirurgical hygiénique. Les surfaces lisses et profilées de Maquet Ezea, dépourvues de vis visibles, facilitent le nettoyage et la désinfection.




Température de couleur chaude



Température de couleur froide



Bénéficiez de la flexibilité de choisir entre des températures de couleur fixes ou réglables.

A close-up, top-down view of a surgical light fixture. The fixture is circular and features a grid of numerous small, circular light lenses. A central control knob, consisting of a white cylindrical handle and a black base, is positioned in the middle of the grid. The background is a dark, solid color, likely the ceiling or a wall, which makes the metallic and plastic components of the light fixture stand out.

Affinez la visibilité et les capacités de diagnostic en sélectionnant votre option d'éclairage préférée.

Éclairage opératoire Maquet Ezea

Gestion des risques

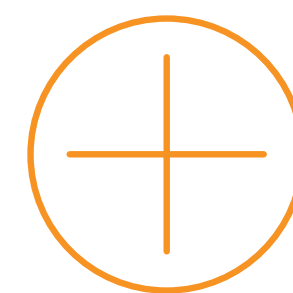
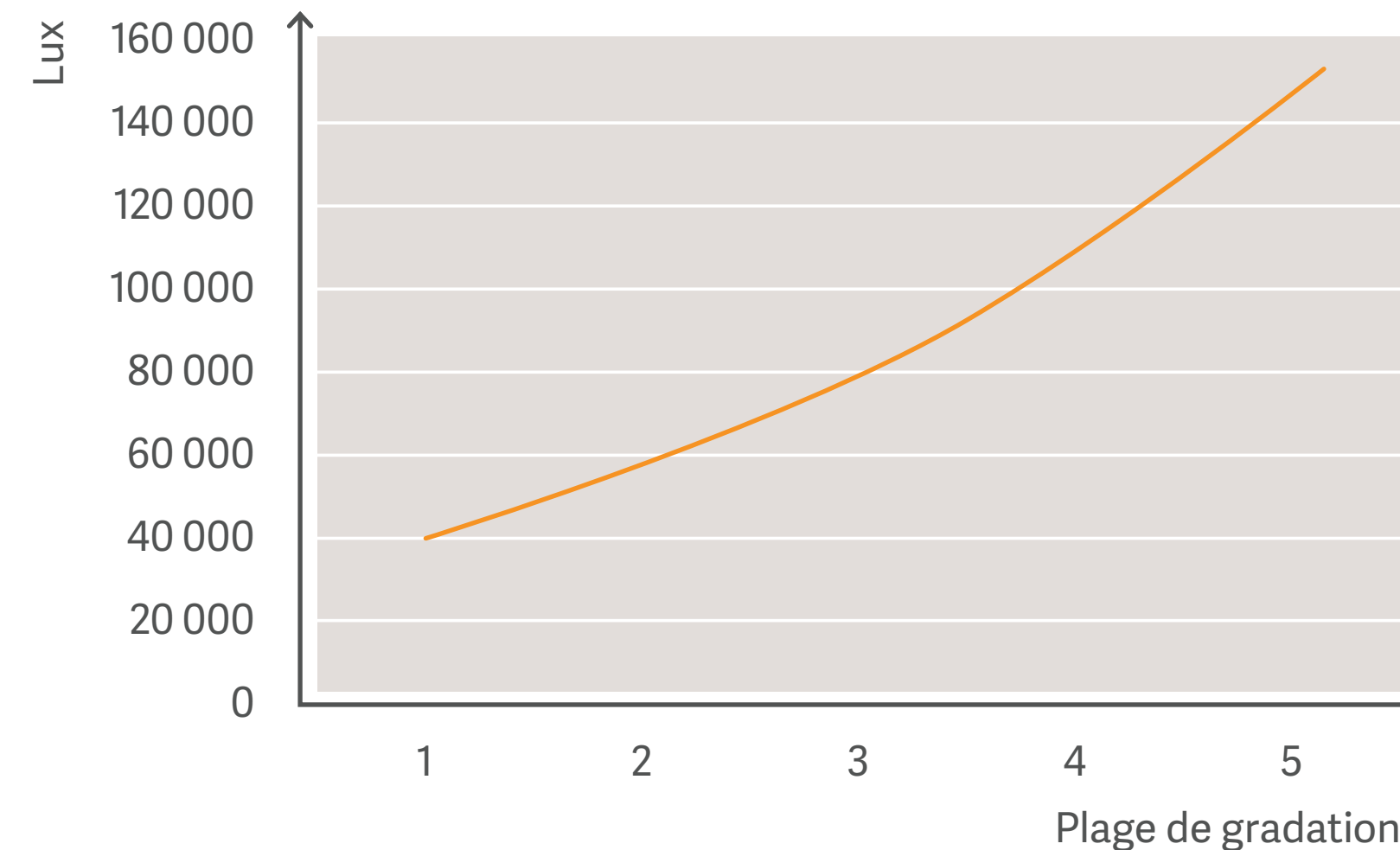
Gradation de réponse sensible des yeux : conçue pour aider vos yeux à atténuer la lumière en fonction de la sensibilité de l'œil humain selon la loi de Fechner. Chaque étape de gradation est vue par l'œil humain avec une baisse de l'intensité de lumière donnée afin d'obtenir une gamme d'éclairage douce et adaptée.

Protection de la vue : l'éclairage Maquet Ezea démarre automatiquement au niveau de gradation 3 pour minimiser les risques d'un éclairage excessif pour les yeux. Des réglages peuvent être effectués si nécessaire.

Vision claire et naturelle : l'éclairage Maquet Ezea offre aux chirurgiens une vision claire du site opératoire, offrant une représentation naturelle et précise des couleurs. Avec un indice de rendu des couleurs de Ra 95, Maquet Ezea représente les couleurs avec précision.

Visibilité pour les interventions chirurgicales mini-invasives : l'éclairage Maquet Ezea est équipé d'un mode d'éclairage d'ambiance. Ce mode offre un éclairage suffisant pour naviguer dans le bloc opératoire faiblement éclairé.

Gradation ESR (Eye Sensitivity Response - Réponse à la sensibilité des yeux)
Adaptation à la sensibilité de l'œil



Maquet Ezea vise à garantir un démarrage en douceur sans éclairage excessif ; les réglages pour augmenter l'éclairage ne sont effectués que si nécessaire.



Visibilité pour les
interventions chirurgicales
mini-invasives.



Éclairage opératoire Maquet Ezea Robustesse

- Moins de temps passé à réajuster l'éclairage : le système de suspension stable, doté d'anneaux de friction, vise à garantir un positionnement sûr et minimiser considérablement les écarts. Il nécessite une maintenance réduite et minimise le besoin de réajustement des freins.
- Conception robuste : La construction robuste entièrement en tôle d'acier tend à garantir longévité et robustesse.
- Le cadre de la tête d'éclairage en aluminium vise à garantir durabilité et fiabilité à long terme.
- Des principes d'ingénierie efficaces sont au cœur de cette conception :
 - Simplicité
 - Maintenance simplifiée
 - Nombre minimal de composants
 - Un seul circuit imprimé abrite les deux LED et la carte électronique principale, éliminant ainsi le câblage inutile et les cartes de régulation complexes.
- Réduction des perturbations opérationnelles : les LED offrent une durée de vie allant jusqu'à 60 000 heures.
- Un nettoyage simple : la poignée stérilisable permet jusqu'à 350 cycles de nettoyage.

Convient à diverses applications Une réponse à de nombreux besoins

Grâce à sa polyvalence dans diverses versions, l'éclairage opératoire Maquet Ezea convient à un large éventail d'environnements, y compris les blocs opératoires généraux, les services d'urgence, les salles de soins ambulatoires, les salles d'accouchement, les laboratoires et même les unités de soins intensifs.



Maquet Ezea
convient à un
large éventail
d'environnements.



Découvrez Maquet Ezea en détail

Caractéristiques techniques

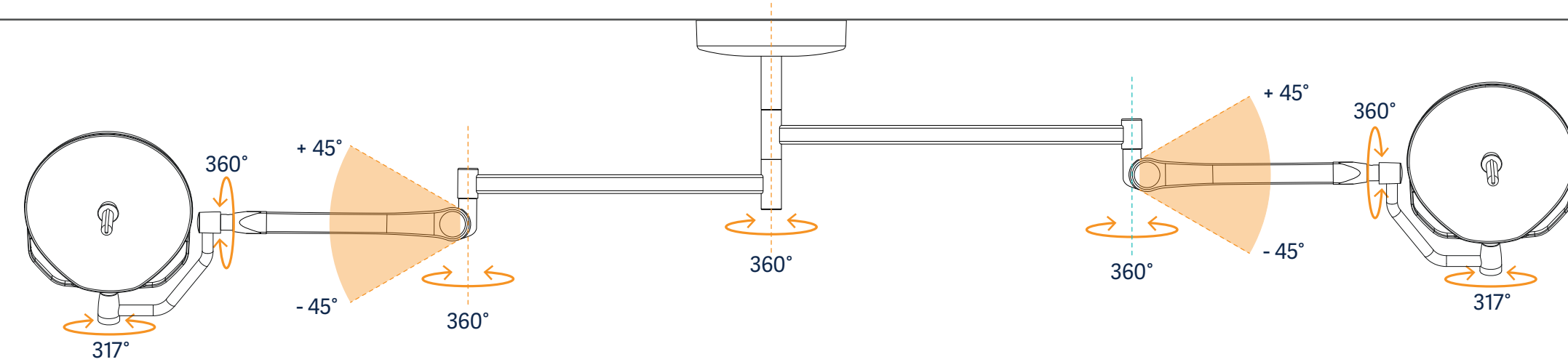
Caractéristiques optiques

Éclairage maximal	160 000 lux
Diamètre d10	22 cm
Profondeur d'éclairage à 60 %	70 cm
Température de couleur	Fixe : 4 300 K Réglable : 4 100 K/4 600 K
Indice de rendu des couleurs	95
Careview	Oui, < 350 W/m ²
FSP (Programme de stabilité du flux)	Oui

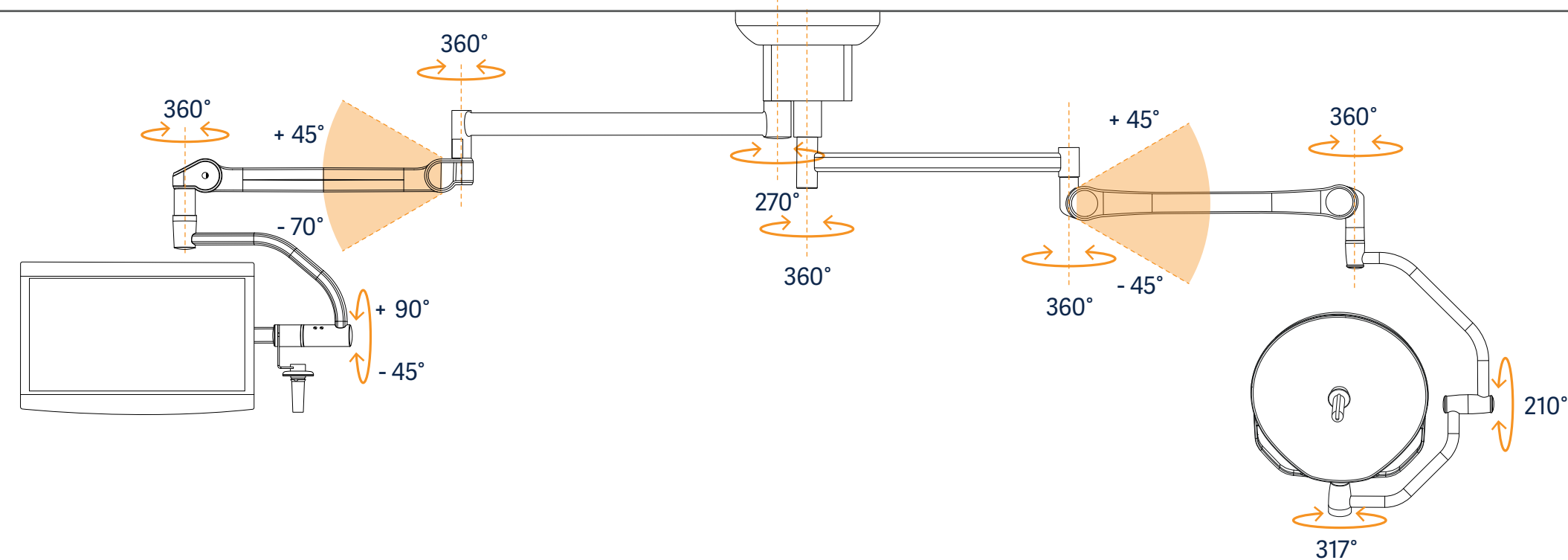
Longueur de bras

Simple SF	1 150 mm
Double SF	1 000–1 150 mm
Simple DF	850 mm/33,4 po
Double DF	850–1 000 mm
Double SF/DF	1 000–1 150 mm

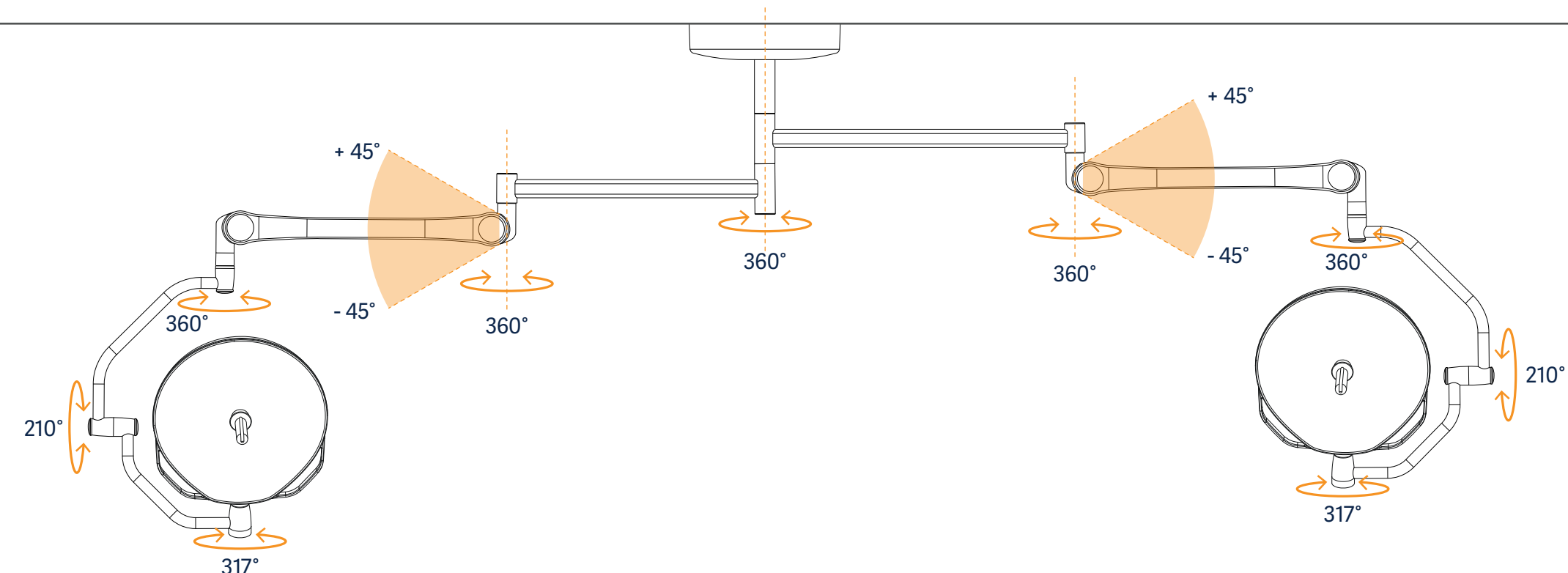
Configuration à fourche simple Maquet Ezea 300/300



Maquet Ezea 300 avec support d'écran plat sur tube satellite



Configuration à double fourche Maquet Ezea 300/300



Mentions légales - Maquet Ezea - Eclairage opératoire destiné à éclairer le corps du patient lors d'opérations chirurgicales, de diagnostic ou de traitement. Il s'agit d'un dispositif de classe I. Produit fabriqué par MAQUET SAS, France.

Pour un bon usage, veuillez lire attentivement toutes les instructions figurant dans la notice d'utilisation du produit.

PUB-2023-0773-A, version de février 2024.

Ces informations s'adressent exclusivement aux professionnels de la santé ou à d'autres publics professionnels et sont fournies à titre indicatif uniquement. Elles ne sont pas exhaustives et ne doivent donc pas remplacer le mode d'emploi, le manuel d'entretien ou les conseils médicaux. Getinge décline toute responsabilité en cas d'action ou d'omission d'une partie s'appuyant sur la présente documentation ; l'utilisateur s'y fie à ses risques et périls.

Il est possible que les thérapies, solutions ou produits mentionnés ne soient pas disponibles ou autorisés dans votre pays. Les informations ne peuvent être copiées ou utilisées, intégralement ou partiellement, sans l'autorisation écrite de Getinge.

Fabricant · Maquet S.A.S · Parc de Limère · Avenue de la Pomme de Pin · CS 10008 Ardon · 45074 Orléans, cedex 2 · France

Getinge France, société par actions simplifiées au capital de 8.793.677,10 euros, dont le siège social est situé à MASSY (91300) – Carnot Plaza, 14/16 Avenue Carnot - immatriculée sous le numéro 562 096 297 RCS EVRY · 02 38 25 88 88 · accueil.FRARD@getinge.com

© 2023 Getinge | Getinge et **GETINGE** ✱ sont des marques commerciales ou des marques déposées de Getinge AB, de ses filiales ou de ses sociétés affiliées. DMS-0004641 | Tous droits réservés.

GETINGE ✱