
Table d'opération universelle mobile
ALPHAMAXX 1133.22

MAQUET
GETINGE GROUP



Table d'opération multifonctions ALPHAMAXX



Des développements qui reposent sur le dialogue avec les médecins : il s'agit là de l'un des principes qui a propulsé Maquet en un partenaire référent du marché mondial dans le domaine des tables d'opération. Une étroite collaboration et un savoir-faire issus de nombreuses années d'expérience permettent d'élaborer des produits pour les besoins pratiques qui facilitent le travail en salle d'opération et contribuent à augmenter la sécurité et le confort des patients.

La table d'opération ALPHAMAXX résiste à de lourdes charges dans n'importe quelle position, s'adapte à la taille du patient grâce à sa structure modulaire et peut être équipée pour chaque discipline chirurgicale. ALPHAMAXX présente encore une grande polyvalence¹ grâce à une translation longitudinale pouvant aller jusqu'à 460 mm.

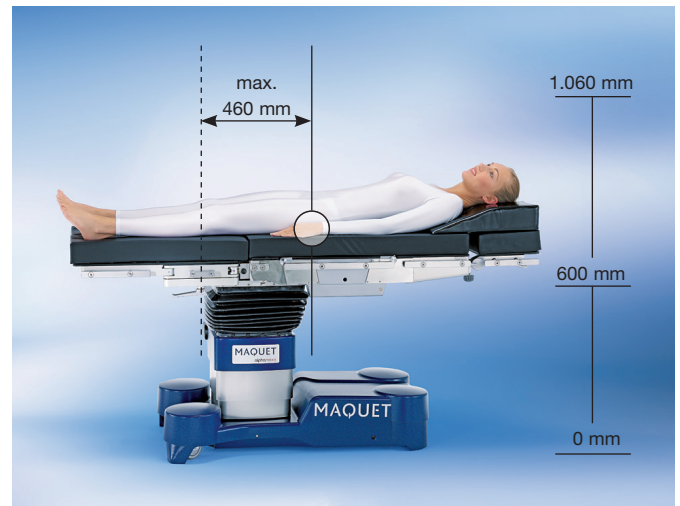
¹ par rapport à l'ancienne génération d'ALPHAMAXX

Table d'opération multifonctions ALPHAMAXX

Polyvalente et capable de supporter de lourdes charges

Translation longitudinale

La translation longitudinale de 460 mm favorise les accès patients pour les intervenants ainsi que les accès radiologiques. Ces derniers permettent l'effacement du pilier et de libérer des dégagements voie haute voie basse sans modification du positionnement patient. Chaque point de radiotransparence choisi peut être traité aussi bien devant que derrière le pilier et permet d'accéder aisément au patient, de la mise en place jusqu'à l'opération.



Capacité de charge extrême

Face à l'augmentation du poids de l'ensemble de la population et ce, dans le monde entier, il est nécessaire que les tables d'opération évoluent également dans ce sens. L'ALPHAMAXX de Maquet peut supporter une charge totale maximale de 450 kg.



Système de motorisation

Le système de motorisation électrique situé au niveau du pilier assure le déplacement de l'ALPHAMAXX sur les quatre roulettes pivotantes hydrauliques. La charge au sol s'en trouve réduite. Le SENSOR DRIVE est une unité de commande sans fil à infrarouges conçue pour manœuvrer les fonctions motorisées de l'actuelle génération d'ALPHAMAXX.



Remarque : Tous les positionnements du patient représentés ne sont que des exemples et incomplets du point de vue des soins et médical. Pour assurer la sécurité du patient, il faut éventuellement utiliser d'autres accessoires tels que les supports du corps ou les matelas à vide.

« Easy Click » et ses adaptateurs articulés

Modularité grâce à de nombreux accessoires

Modulable : L'adaptation aux différentes disciplines chirurgicales et aux tailles du patient sont faisables grâce à la structure modulaire du plateau. Les interfaces côté pied et

côté tête pourvues de fermetures « Easy Click » évitent le dévissage fastidieux des modules amovibles.



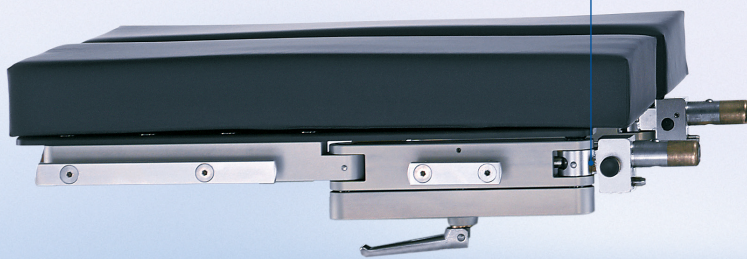
La symétrie des fixations crée davantage de flexibilité lors du positionnement des patients. Les plaques jambières et la plaque dorsale peuvent être interverties dans le cadre de positionnements inversés.

Les divers modules peuvent être changés avec un encliquetage automatique.

Charge totale maximale autorisée : 450 kg

« Easy Click » pour le remplacement des modules

Translation longitudinale motorisée pour l'utilisation de l'amplificateur de brillance



Prise en considération de l'environnement de travail :

Les plaques jambières à pilotage électrohydrauliques peuvent être réglées de manière indépendante ou synchronisée. Ceci passe également par la présence d'un transpon-

neur au niveau du système de fixation de la plaque jambière. En fonction de chaque position de plateau, ce système électronique surveille l'amplitude de mouvement afin prévenir toute collision.



Une sécurité renforcée par un double système de verrouillage « actif et passif ».



Les plaques jambières motorisées peuvent être synchronisées ou dissociées.

Plaquette dorsale inférieure avec section gynécologique en cas de positionnement en mode Reverse du patient en position dorsosacrée

Section modulaire pour l'adaptation à la chirurgie voie basse

Section modulaire pour l'adaptation à la chirurgie voie haute

Matelas SFC (épaisseur de 80 mm) avec structure multicouche



Système de motorisation

Mobile minimise les efforts physiques pour le déplacement

Système de motorisation

Directionnel : même en cas de charge importante, l'ALPHAMAXX peut être déplacé à l'endroit souhaité grâce à ses quatre doubles roulettes pivotantes hydrauliques. De plus, l'ALPHAMAXX dispose de l'aide supplémentaire au déplacement AUTODRIVE qui est composé d'un système de motorisation électrique.



Fixation en trois points – même en cas d'irrégularité du sol

SENSOR DRIVE

Manœuvrer : le SENSOR DRIVE est une unité de commande sans fil à infrarouges pour les fonctions motorisées d'ALPHAMAXX¹ permettant de déplacer la table d'opération où est installé un patient. Avec le SENSOR DRIVE, on peut notamment régler la vitesse ainsi que les déplacements latéraux. La poignée est montée sur le rail porte-accessoires de

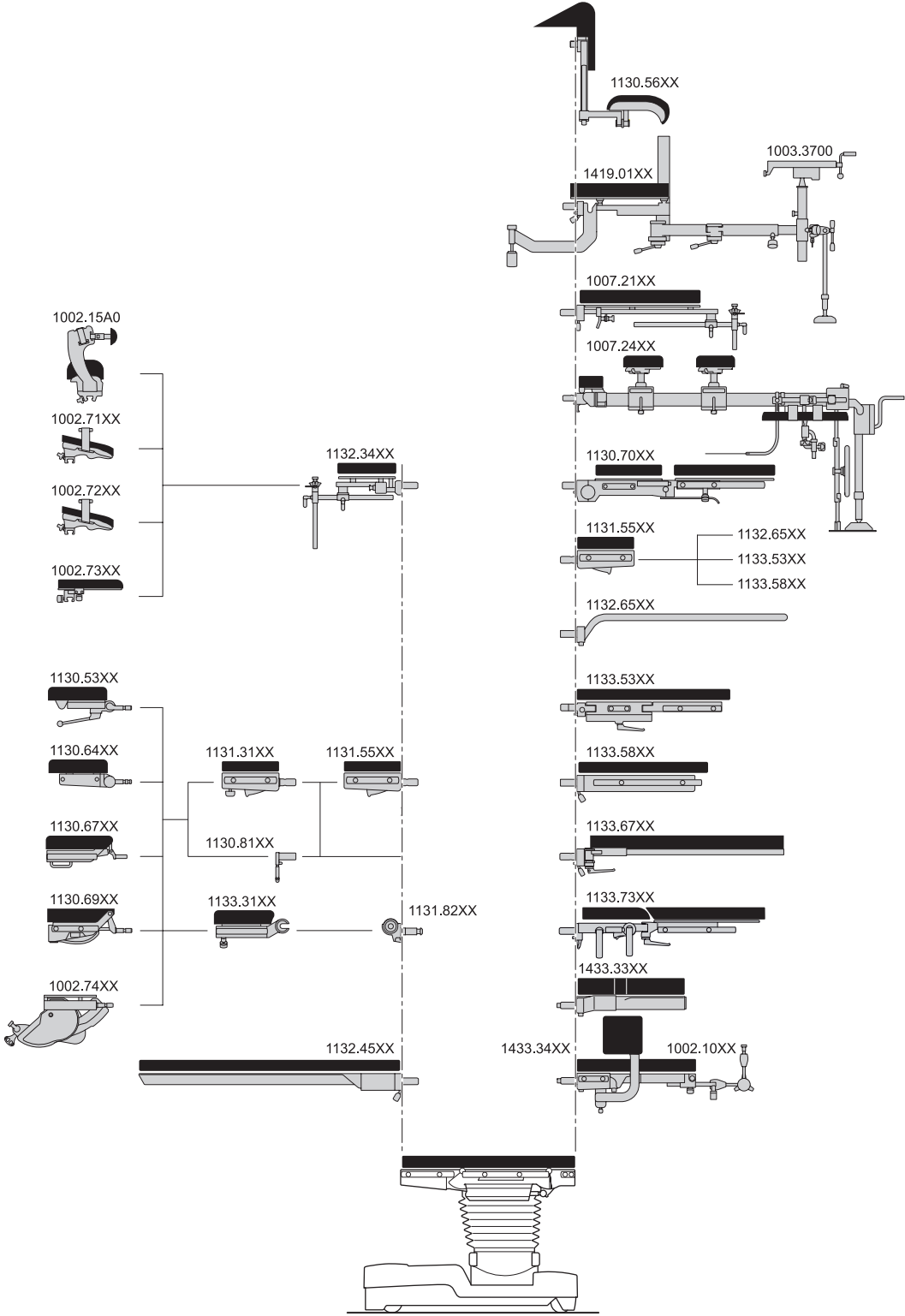
la table d'opération – habituellement au niveau de la tête. Il est possible de déplacer et de guider la table dans le même temps car la manipulation peut se faire d'une seule main.



¹ SENSOR DRIVE est compatible avec l'ALPHAMAXX 1133.22X4/X5

ALPHAMAXX 1133.22

Aperçu des accessoires



Mode Reverse

Positionnement du patient

Polyvalence : L'utilisation dans les différentes disciplines chirurgicales montre la multiplicité des utilisations en position normale ou inversée. Ainsi, par exemple un cadre universel avec plateau de positionnement long (installé sur l'interface pour plaque jambière, avec position Reverse), a pour but d'optimiser la radiotransparence peropérative et l'équipe du bloc opératoire dispose d'une liberté d'action. La

plaque dorsale inférieure est pourvue d'une section gynécologique en cas de positionnement en mode Reverse du patient en position dorsosacrée. Nul besoin de recourir à une rallonge de plaque de siège supplémentaire. Lors d'interventions en voie basse, les accès radiologiques sont favorisés.

Mode normal:



L'ajout d'une plaque de siège favorise la radiotransparence et l'accès chirurgical.

Mode Reverse:



Plaque dorsale inférieure avec section gynécologique pour interventions urologiques sans rallonge de plaque de siège.



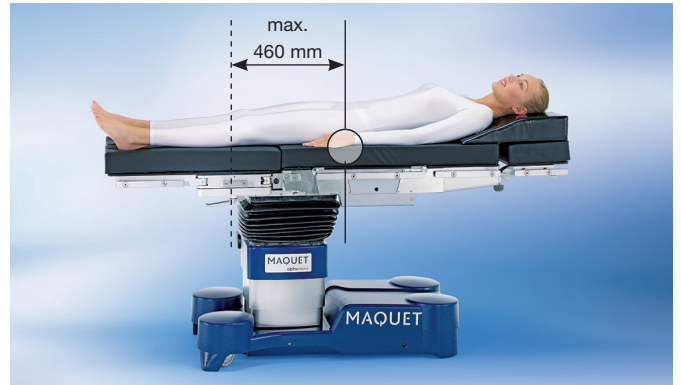
L'utilisation de modules en fibre de carbone assure une utilisation à 360° des appareils de radiologie sans présence métallique, compatible C-ARM OU O-ARM.

Une radiotransparence

Libérant les contraintes du pilier de la table d'opération



Translation longitudinale de 460 mm.



Un dispositif extensible adéquat pour les traitements orthopédiques et de traumatologie (fémur, hanche et tibia).



Supports de corps pour des possibilités de positionnement des patients sur trois plans.



La structure universelle en fibre de carbone offre un accès facilité à l'arc en C en vue de réaliser une radioscopie à 360°.

Fiche technique et caractéristiques de construction

Possibilités de réglages avec boîtier de commande à câble et émetteur infrarouge

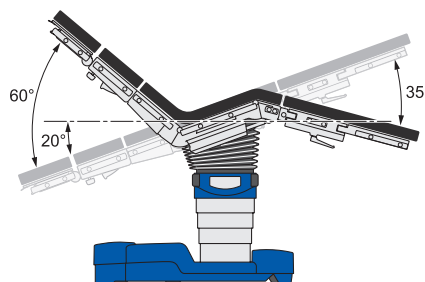
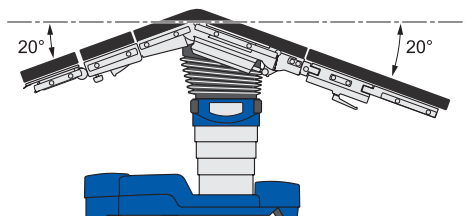
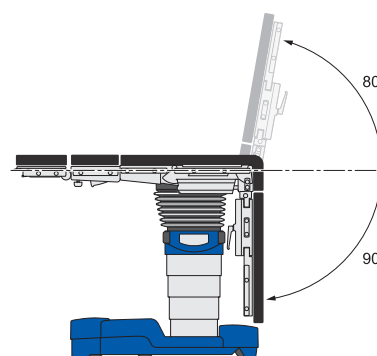
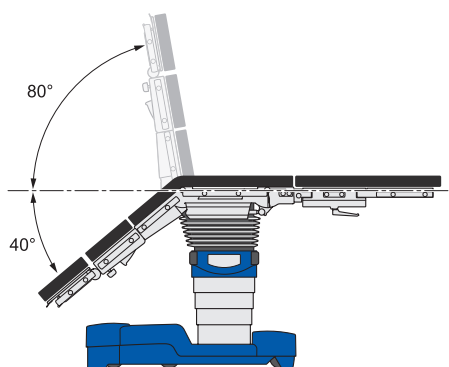
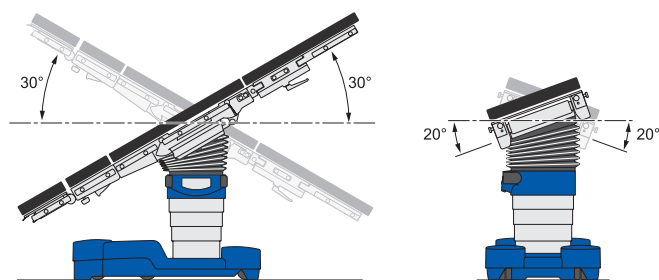
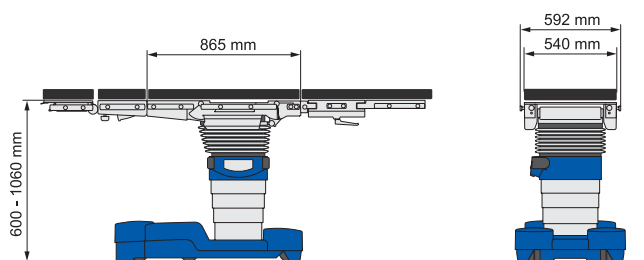
Hauteur sans matelas	600 – 1.060 mm
Trendelenburg	+30° / -30°
Inclinaison latérale	20°
Plaque dorsale inférieure	+80° / -40°
Plaques jambières (réglables de manière autonome ou synchronisée)	+80° / -90°
Translation longitudinale	460 mm
Flex/Reflex/position semi-allongée	
Position neutre (réglage horizontal du plateau d'opération)	
Blocage du pied (« Lock » / « Unlock »)	

Informations techniques

Poids maximum du patient	450 kg
Poids propre de la table d'opération	320 kg
Marquage CE selon la Directive 93/42 CEE sur les produits médicaux	

Dimensions

Longueur sans accessoires	865 mm
Largeur sans rails porte-accessoires	540 mm
Largeur avec rails porte-accessoires	592 mm



Caractéristiques générales de construction :

- Fonctionnement sur accumulateurs et sur secteur (voir données électriques)
- Stabilité du pied avec 4 doubles roulettes pivotantes pour la facilité de déplacement et de manœuvre (blocage au moyen des organes de commande)
- Carénages du pied et du tableau de commande prioritaire en plastique multicouche renforcé de fibres de verre, antichoc, résistant à la rupture et aux désinfectants, peinture de couleur dominante et vernis antirayures
- Carénage du pilier en acier au chrome-nickel
- Longerons de plaque de siège en fonte d'aluminium avec carénage en acier au chrome-nickel
- Longerons de dossier, clameaux des plaques jambières, revêtement des articulations et rails porte-accessoires en acier au chrome-nickel

Caractéristiques du plateau :

- Plateau d'opération : divisé en 6 parties qui comprennent la têtière (optionnelle), la plaque dorsale supérieure (optionnelle), la plaque dorsale inférieure, la plaque de siège, les plaques jambières (optionnelles)
- Ensemble du plateau sans traverses transversales pour la radioscopie peropératoire
- Rails de guidage pour l'introduction de cassettes radiographiques côté tête
- Matelas SFC, épaisseur 80 mm

Caractéristiques électriques :

- Accumulateurs spéciaux avec une capacité minimale d'une semaine de fonctionnement opératoire
- Surveillance électronique de l'état d'énergie avec signal optique et acoustique
- Recharge des accumulateurs via un courant alternatif de 100 à – 240 V CA (réglable), 50 – 60 Hz, avec câble de réseau
- Classe de protection II, type B ; le courant de fuite du boîtier répond aux conditions de la norme EN 60601 - 1 pour le courant de fuite du patient selon CF.

Variantes et matelas des plateaux :

1133.22X4	ALPHAMAXX, table d'opération mobile pour la chirurgie universelle à structure modulaire, translation longitudinale 460 mm, électrohydraulique, sans organe de commande, avec matelas SFC, 80 mm, radiotransparent et électriquement conducteur, la table d'opération ne doit pas être utilisée dans des zones à risque d'explosion, homologuée AP-M
1133.22X5	voir ci-dessus (1133.22X4), mais avec le système de motorisation électrique

Accessoires de base nécessaires :

1133.90XX	Boîtier de commande à câble
1130.53XX	Têtière avec double articulation, inclinable, avec insertion de cassettes et revêtement matelassé SFC
1131.31XX	Plaque de rallonge
1133.53XX	Paire de plaques jambières, écartables avec double articulation, avec revêtement matelassé SFC

Commande via :

1133.91X0	Émetteur infrarouge avec station de chargement
1009.81F0	Pédalier pour les fonctions : élévation, déclivité, réglage de la plaque dorsale
1009.81F1	Pédalier pour les fonctions : élévation, déclivité, réglage de la plaque dorsale
1009.81F3	Pédalier pour les fonctions : élévation, déclivité, translation longitudinale

Accessoires optionnels :

Têtières

1130.81XX	Adaptateur pour têtières
1130.67XX	Têtière avec réglage à ressort à gaz, avec revêtement matelassé SFC

Plaques dorsales :

1007.21XX	Plaque dorsale pour opérations à l'épaule, longue
1132.34XX	Plaque dorsale pour opérations à l'épaule, courte
1131.82XX	Adaptateur articulé, paire, pour les modules 1133 et 1150

1433.33XX	Plaque dorsale
-----------	----------------

1433.34XX	Plaque dorsale pour la chirurgie de l'épaule
-----------	--

Plaques jambières

1133.58XX	Plaque jambière en une partie, avec revêtement matelassé SFC
1133.73XX	Paire de plaques jambières, divisées en 4, revêtement matelassé SFC
1133.67XX	Paire de plaque jambière en fibre de carbone avec revêtement matelassé SFC
1131.55XX	Rallonge de plaque de siège avec revêtement matelassé SFC
1132.65XX	Auxiliaire de positionnement de jambe, charge max. 40 kg, sans rails porte-accessoires

Accessoires supplémentaires

1419.01HC	Dispositif d'extension de la table ALPHAMAXX
1133.80A0	Jeu de cassettes radiographiques (7 pièces)

Mentions Légales :

Table d'opération ALPHAMAXX (1133) - Table d'opération mobile universelle destinée au positionnement d'un patient juste avant, pendant et après une intervention chirurgicale ainsi que pour l'examen et le traitement.

SENSOR DRIVE (1009.69XX) - Accessoire sans fil permettant de commander les fonctions motorisées de certaines tables d'opérations mobiles Maquet, avec ou sans le patient juste avant et après la phase opératoire.

Il s'agit de dispositifs médicaux de classe I. Produits fabriqués par MAQUET GmbH, Allemagne.

Pour un bon usage, veuillez lire attentivement toutes les instructions figurant dans la notice d'utilisation spécifique à chacun des produits.

PUB-2017-0045-B
Version de mai 2024.

GETINGE FRANCE - société par actions simplifiées au capital de 8.793.677,10 euros, dont le siège social est situé à MASSY (91300) – Carnot Plaza, 14/16 Avenue Carnot - immatriculée sous le numéro 562 096 297 RCS EVRY · 02 38 25 88 88 · accueil.FRARD@getinge.com

www.getinge.fr

GETINGE GROUP

Getinge Group est un fournisseur mondial de premier plan en produits et systèmes contribuant à améliorer la qualité et la rentabilité des soins de santé et de la biologie. Nous regroupons nos activités sous les trois marques ArjoHuntleigh, Getinge et Maquet. ArjoHuntleigh se consacre à la mobilité des patients et au traitement des plaies. Getinge propose des solutions de lutte contre les infections dans les soins de santé et de prévention de la contamination en biologie. Maquet se spécialise dans les traitements et produits destinés aux interventions chirurgicales, à la cardiologie interventionnelle et aux soins intensifs.